



Caractéristiques



- Rideau d'air encastré discret et compact avec vue complète sur la grille et pompe à chaleur à économie d'énergie : Jusqu'à 70% de réduction de coûts et d'émission de CO2 (mode chauffage).
- Construction du boîtier autoportant en plaque d'acier galvanisé , prêt à être installé en encastré dans un faux plafond.
- Grille d'entrée faite avec de l'aluminium profilé (sans entretien) et les buses de soufflage sont intégrées dans un seul cadre blanc de couleur RAL 9016. Les autres couleurs sont disponibles sur commande.
- Ventilateurs à double entrées centrifuges entraînés par moteur à rotor externe et à faible niveau de bruit. Sélecteur à 5 vitesses. Modèles EC assemblés avec des ventilateurs efficaces à très basse consommation.
- Ne comprend que la bobine chauffante d'expansion directe avec capteurs de température installés.
- Panneau de contrôle Plug & Play CS-5DX-NE esclave DX avec sélecteur 5 vitesses, et 7m de câble téléphonique inclus.
- DX VRF:
Prêt à être connecté à l'unité de pompe à chaleur extérieure CARRIER VRF (R410A), non incluse, le client devrait l'acheter.
Requière le KIT d'interface CARRIER VRF adapté au rideau d'air , commande programmable et valve d'expansion. Veuillez consulter.

Spécifications

50Hz

Pompe à chaleur - VRF		
Modèle	Débit d'air nominal (m³/h)	Hauteur d'installation recommandée (m)
RDAM ECM 1500 VRF12-CA	2460	2,5-3,8
RDAM ECM 2000 VRF16-CA	3280	2,5-3,8
RDAM ECM 2000 VRF19-CA	3280	2,5-3,8
RDAM ECM 2500 VRF21-CA	4100	2,5-3,8
RDAM ECM 2500 VRF24-CA	4100	2,5-3,8
RDAM ECG 1000 VRF10-CA	2190	3-4,2
RDAM ECG 1500 VRF13-CA	2920	3-4,2
RDAM ECG 1500 VRF15-CA	2920	3-4,2
RDAM ECG 2000 VRF20-CA	4380	3-4,2
RDAM ECG 2000 VRF24-CA	4380	3-4,2
RDAM ECG 2500 VRF25-CA	5110	3-4,2
RDAM ECG 2500 VRF29-CA	5110	3-4,2

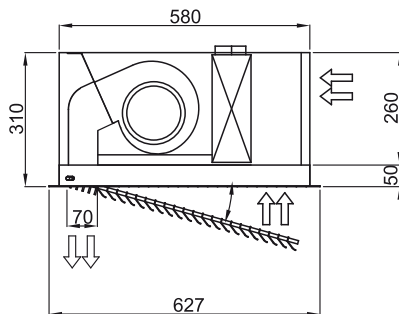
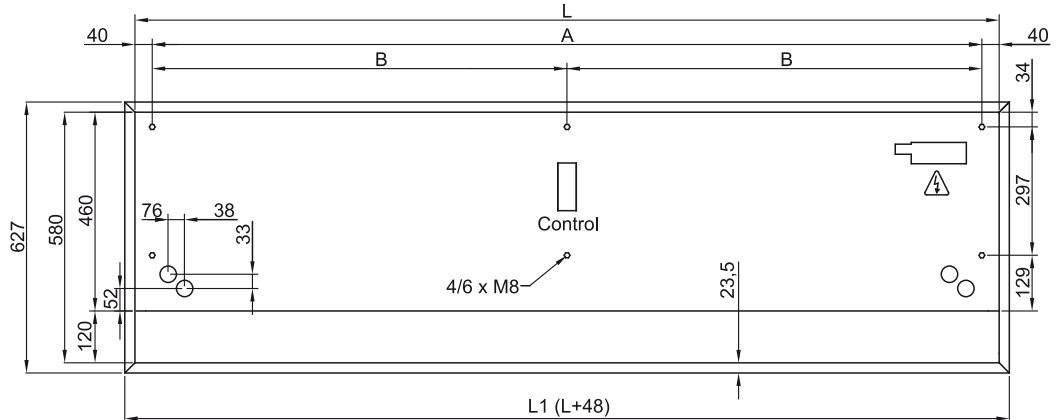
60Hz

Pompe à chaleur - VRF		
Modèle	Débit d'air nominal (m³/h)	Hauteur d'installation recommandée (m)
RDAM ECM 1500 VRF12-CA	2460	2,5-3,8



Pompe à chaleur - VRF		
Modèle	Débit d'air nominal (m³/h)	Hauteur d'installation recommandée (m)
RDAM ECM 2000 VRF16-CA	3280	2,5-3,8
RDAM ECM 2000 VRF19-CA	3280	2,5-3,8
RDAM ECM 2500 VRF21-CA	4100	2,5-3,8
RDAM ECM 2500 VRF24-CA	4100	2,5-3,8
RDAM ECG 1000 VRF10-CA	2190	3-4,2
RDAM ECG 1500 VRF13-CA	2920	3-4,2
RDAM ECG 1500 VRF15-CA	2920	3-4,2
RDAM ECG 2000 VRF20-CA	4380	3-4,2
RDAM ECG 2000 VRF24-CA	4380	3-4,2
RDAM ECG 2500 VRF25-CA	5110	3-4,2
RDAM ECG 2500 VRF29-CA	5110	3-4,2

Dimensions



	L	L1	A	B
Recessed Dam 1000	1000	1048	920	-
Recessed Dam 1500	1500	1548	1420	710
Recessed Dam 2000	2000	2048	1920	960
Recessed Dam 2500	2500	2548	2420	1210