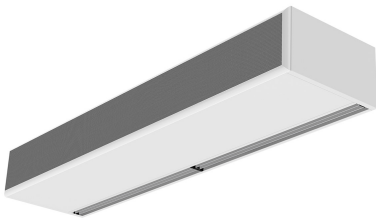




Caractéristiques



Air Disinfection
Performance



- Technologie Kleenfan avec ventilateurs à action désinfectante photocatalyse. Les rayons UV-A, issus de la LED longue durée, agissent sur le dioxyde de titane de la turbine, les espèces réactives à oxygène (ROS) puis, par des réactions d'oxydation/réduction, éliminent un large éventail de microorganismes pathogènes (virus et bactéries). Il minéralise la plupart des polluants présents dans les zones urbaines produits par les véhicules et l'industrie (NOx, SOx, COx, formaldéhydes, COV, etc.).
- Construction du boîtier autoportant en plaque d'acier galvanisé, fini en peinture époxy-polyester structurelle de couleur RAL9016 en standard. Les autres couleurs ou l'acier inoxydable sont disponibles sur commande.
- Grille d'entrée micro-perforée avec fonctions de filtrage et entretien facile. N'a pas besoin de préfiltre.
- Palettes en aluminium anodisé avec profil aérodynamique., ajustable de 0 à 15° sur chaque côté.
- Ventilateurs centrifuges EC à double entrée entraînés par un moteur à rotor externe et à faible niveau sonore et très faible consommation.
- Type "P" avec bobine chauffée à l'eau. Type "E" avec éléments électriques blindés à trois niveaux avec régulation intégrée. Type "A" sans chauffage, air uniquement. Bobine d'expansion DX optionnel.
- Inclus un contrôle Plug & Play avec un câble RJ45 de 7m et une télécommande infrarouge. En option : Clever Control (programmable, automatique, intelligent, économie d'énergie, Modbus RTU pour BMS...)

Spécifications

50Hz

Ventilation seule		
Modèle	Débit d'air nominal (m³/h)	Hauteur d'installation recommandée (m)
ECM 1000 A FC	1840	2,5-3,8
ECM 1500 A FC	2760	2,5-3,8
ECM 2000 A FC	3680	2,5-3,8
ECM 2500 A FC	4600	2,5-3,8
ECM 3000 A FC	5520	2,5-3,8
ECG 1000 A FC	2700	3-4,2
ECG 1500 A FC	3600	3-4,2
ECG 2000 A FC	5400	3-4,2
ECG 2500 A FC	6300	3-4,2
ECG 3000 A FC	7200	3-4,2

Chauffage électrique			
Modèle	Débit d'air nominal (m³/h)	Puissance de chauffage électrique 400Vx3 (kW)	Hauteur d'installation recommandée (m)
ECM 1000 E FC	1840	3/6/9	2,5-3,8
ECM 1500 E FC	2760	4/8/12	2,5-3,8
ECM 2000 E FC	3680	6/12/18	2,5-3,8
ECM 2500 E FC	4600	6/12/18	2,5-3,8
ECM 3000 E FC	5520	8/16/24	2,5-3,8
ECG 1000 E FC	2700	5/10/15	3-4,2
ECG 1500 E FC	3600	7,5/15/22,5	3-4,2
ECG 2000 E FC	5400	10/20/30	3-4,2
ECG 2500 E FC	6300	10/20/30	3-4,2
ECG 3000 E FC	7200	10/20/30	3-4,2



Eau chaude					
Modèle	Débit d'air nominal (m³/h)	Puissance de chauffage 80/60°C (kW)	Puissance de chauffage 60/40°C (kW)	Puissance de chauffage 50/40°C (kW)	Hauteur d'installation recommandée (m)
ECM 1000 P86 FC	1720	9.38	-	-	2,5-3,8
ECM 1500 P86 FC	2580	14.58	-	-	2,5-3,8
ECM 2000 P86 FC	3440	21.12	-	-	2,5-3,8
ECM 2500 P86 FC	4300	27.53	-	-	2,5-3,8
ECM 3000 P86 FC	5160	33.99	-	-	2,5-3,8
ECG 1000 P86 FC	2550	11.04	-	-	3-4,2
ECG 1500 P86 FC	3400	16.02	-	-	3-4,2
ECG 2000 P86 FC	5100	24.92	-	-	3-4,2
ECG 2500 P86 FC	5950	31.16	-	-	3-4,2
ECG 3000 P86 FC	6800	37.35	-	-	3-4,2
ECM 1000 P64 FC	1720	-	8.77	-	2,5-3,8
ECM 1500 P64 FC	2580	-	14.02	-	2,5-3,8
ECM 2000 P64 FC	3440	-	18.7	-	2,5-3,8
ECM 2500 P64 FC	4300	-	23.33	-	2,5-3,8
ECM 3000 P64 FC	5160	-	29.05	-	2,5-3,8
ECG 1000 P64 FC	2550	-	10.42	-	3-4,2
ECG 1500 P64 FC	3400	-	15.47	-	3-4,2
ECG 2000 P64 FC	5100	-	22.29	-	3-4,2
ECG 2500 P64 FC	5950	-	26.61	-	3-4,2
ECG 3000 P64 FC	6800	-	32.1	-	3-4,2
ECM 1000 P54 FC	1720	-	-	8.74	2,5-3,8
ECM 1500 P54 FC	2580	-	-	14.71	2,5-3,8
ECM 2000 P54 FC	3440	-	-	19.13	2,5-3,8
ECM 2500 P54 FC	4300	-	-	24.95	2,5-3,8
ECM 3000 P54 FC	5160	-	-	30.54	2,5-3,8
ECG 1000 P54 FC	2550	-	-	10.56	3-4,2
ECG 1500 P54 FC	3400	-	-	16.37	3-4,2
ECG 2000 P54 FC	5100	-	-	23.15	3-4,2
ECG 2500 P54 FC	5950	-	-	28.76	3-4,2
ECG 3000 P54 FC	6800	-	-	34.03	3-4,2

60Hz

Ventilation seule		
Modèle	Débit d'air nominal (m³/h)	Hauteur d'installation recommandée (m)
ECM 1000 A FC	1840	2,5-3,8
ECM 1500 A FC	2760	2,5-3,8
ECM 2000 A FC	3680	2,5-3,8
ECM 2500 A FC	4600	2,5-3,8
ECM 3000 A FC	5520	2,5-3,8
ECG 1000 A FC	2700	3-4,2
ECG 1500 A FC	3600	3-4,2
ECG 2000 A FC	5400	3-4,2
ECG 2500 A FC	6300	3-4,2
ECG 3000 A FC	7200	3-4,2

Chauffage électrique

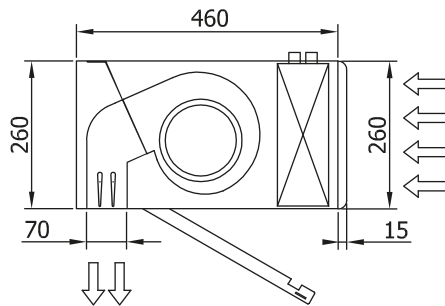
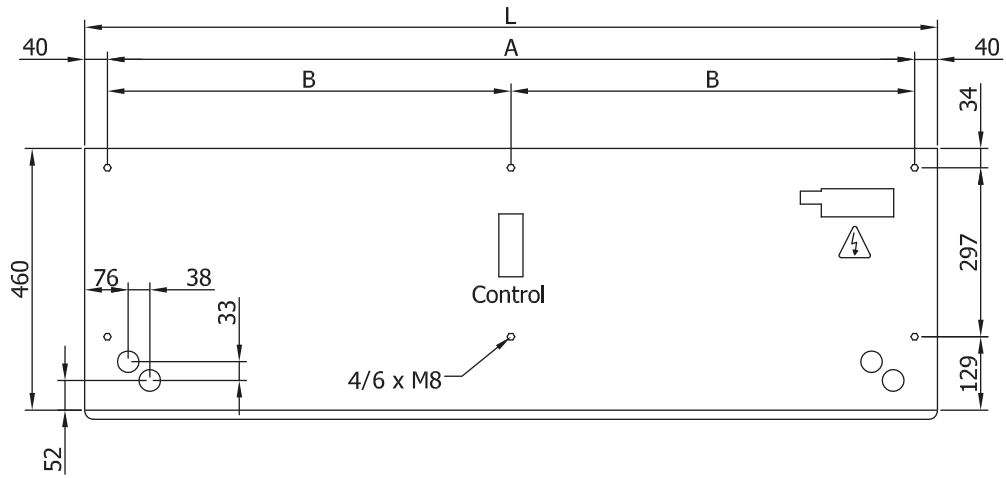


Modèle	Débit d'air nominal (m³/h)	Puissance de chauffage électrique 400Vx3 (kW)	Hauteur d'installation recommandée (m)
ECM 1000 E FC	1840	3/6/9	2,5-3,8
ECM 1500 E FC	2760	4/8/12	2,5-3,8
ECM 2000 E FC	3680	6/12/18	2,5-3,8
ECM 2500 E FC	4600	6/12/18	2,5-3,8
ECM 3000 E FC	5520	8/16/24	2,5-3,8
ECG 1000 E FC	2700	5/10/15	3-4,2
ECG 1500 E FC	3600	7,5/15/22,5	3-4,2
ECG 2000 E FC	5400	10/20/30	3-4,2
ECG 2500 E FC	6300	10/20/30	3-4,2
ECG 3000 E FC	7200	10/20/30	3-4,2

Eau chaude					
Modèle	Débit d'air nominal (m³/h)	Puissance de chauffage 80/60°C (kW)	Puissance de chauffage 60/40°C (kW)	Puissance de chauffage 50/40°C (kW)	Hauteur d'installation recommandée (m)
ECM 1000 P86 FC	1720	9.38	-	-	2,5-3,8
ECM 1500 P86 FC	2580	14.58	-	-	2,5-3,8
ECM 2000 P86 FC	3440	21.12	-	-	2,5-3,8
ECM 2500 P86 FC	4300	27.53	-	-	2,5-3,8
ECM 3000 P86 FC	5160	33.99	-	-	2,5-3,8
ECG 1000 P86 FC	2550	11.04	-	-	3-4,2
ECG 1500 P86 FC	3400	16.02	-	-	3-4,2
ECG 2000 P86 FC	5100	24.92	-	-	3-4,2
ECG 2500 P86 FC	5950	31.16	-	-	3-4,2
ECG 3000 P86 FC	6800	37.35	-	-	3-4,2
ECM 1000 P64 FC	1720	-	8.77	-	2,5-3,8
ECM 1500 P64 FC	2580	-	14.02	-	2,5-3,8
ECM 2000 P64 FC	3440	-	18.7	-	2,5-3,8
ECM 2500 P64 FC	4300	-	23.33	-	2,5-3,8
ECM 3000 P64 FC	5160	-	29.05	-	2,5-3,8
ECG 1000 P64 FC	2550	-	10.42	-	3-4,2
ECG 1500 P64 FC	3400	-	15.47	-	3-4,2
ECG 2000 P64 FC	5100	-	22.29	-	3-4,2
ECG 2500 P64 FC	5950	-	26.61	-	3-4,2
ECG 3000 P64 FC	6800	-	32.1	-	3-4,2
ECM 1000 P54 FC	1720	-	-	8.74	2,5-3,8
ECM 1500 P54 FC	2580	-	-	14.71	2,5-3,8
ECM 2000 P54 FC	3440	-	-	19.13	2,5-3,8
ECM 2500 P54 FC	4300	-	-	24.95	2,5-3,8
ECM 3000 P54 FC	5160	-	-	30.54	2,5-3,8
ECG 1000 P54 FC	2550	-	-	10.56	3-4,2
ECG 1500 P54 FC	3400	-	-	16.37	3-4,2
ECG 2000 P54 FC	5100	-	-	23.15	3-4,2
ECG 2500 P54 FC	5950	-	-	28.76	3-4,2
ECG 3000 P54 FC	6800	-	-	34.03	3-4,2



Dimensions



L	A	B
1000	920	-
1500	1420	710
2000	1920	960
2500	2420	1210
3000	2920	1460