



Caractéristiques



Air Disinfection Performance



- Technologie Kleenfan avec ventilateurs à action désinfectante photocatalyse. Les rayons UV-A, issus de la LED longue durée, agissent sur le dioxyde de titane de la turbine, les espèces réactives à oxygène (ROS) puis, par des réactions d'oxydation/réduction, éliminent un large éventail de microorganismes pathogènes (virus et bactéries). Il minéralise la plupart des polluants présents dans les zones urbaines produits par les véhicules et l'industrie (NOx, SOx, COx, formaldéhydes, COV, etc.).
- Design contemporain, stylé et discret, adapté à n'importe quelle architecture intérieure.
- Le panneau avant lisse peut être personnalisé avec logos, éclairage, lettrages ou signaux de sécurité et d'informations, selon les exigences du client.
- Boîtier arrondi autoportant en acier avec couvertures latérales en plastique sans bord, fini en peinture époxy-polyester structurelle de couleur RAL9016 en standard. Les autres couleurs sont disponibles sur commande.
- L'entrée d'air supérieure est cachée, évitant ainsi de voir l'unité intérieure et la grille d'entrée d'air.
- Palettes en aluminium anodisé avec profil aérodynamique., ajustable sur les deux directions.
- Ventilateurs centrifuges EC à double entrée entraînés par un moteur à rotor externe et à faible niveau sonore et très faible consommation.
- Type "P" avec bobine chauffée à l'eau. Type "E" avec éléments électriques blindés à trois niveaux avec régulation intégrée. Type "A" sans chauffage, air uniquement. Bobine d'expansion DX optionnel.
- Contrôle avancé Plug&Play. Inclut : Contrôle PRO avancé avec écran LCD et thermostat intégré, contact de porte, câble RJ11 de 7m et télécommande. Optionnel : Contrôle intelligent Clever Pro (automatique, programmable, ModBus pour PKC, minuterie, etc.)

Spécifications

50Hz

| Ventilation seule | | |
|---------------------|----------------------------|--|
| Modèle | Débit d'air nominal (m³/h) | Hauteur d'installation recommandée (m) |
| SMART ECM 1500 A FC | 2760 | 2,5-3,8 |
| SMART ECM 2000 A FC | 3680 | 2,5-3,8 |
| SMART ECM 2500 A FC | 4600 | 2,5-3,8 |
| SMART ECM 3000 A FC | 5520 | 2,5-3,8 |
| SMART ECG 1000 A FC | 2700 | 3-4,2 |
| SMART ECG 1500 A FC | 3600 | 3-4,2 |
| SMART ECG 2000 A FC | 5400 | 3-4,2 |
| SMART ECG 2500 A FC | 6300 | 3-4,2 |
| SMART ECG 3000 A FC | 7200 | 3-4,2 |

| Chauffage électrique | | | |
|----------------------|----------------------------|---|--|
| Modèle | Débit d'air nominal (m³/h) | Puissance de chauffage électrique 400Vx3 (kW) | Hauteur d'installation recommandée (m) |
| SMART ECM 1000 E FC | 1840 | 3/6/9 | 2,5-3,8 |
| SMART ECM 1500 E FC | 2760 | 4/8/12 | 2,5-3,8 |
| SMART ECM 2000 E FC | 3680 | 6/12/18 | 2,5-3,8 |
| SMART ECM 2500 E FC | 4600 | 6/12/18 | 2,5-3,8 |
| SMART ECM 3000 E FC | 5520 | 8/16/24 | 2,5-3,8 |
| SMART ECG 1000 E FC | 2700 | 5/10/15 | 3-4,2 |
| SMART ECG 1500 E FC | 3600 | 7,5/15/22,5 | 3-4,2 |
| SMART ECG 2000 E FC | 5400 | 10/20/30 | 3-4,2 |



| Chauffage électrique | | | |
|----------------------|----------------------------|---|--|
| Modèle | Débit d'air nominal (m³/h) | Puissance de chauffage électrique 400Vx3 (kW) | Hauteur d'installation recommandée (m) |
| SMART ECG 2500 E FC | 6300 | 10/20/30 | 3-4,2 |
| SMART ECG 3000 E FC | 7200 | 10/20/30 | 3-4,2 |

| Eau chaude | | | | | |
|-----------------------|----------------------------|--|-------------------------------------|-------------------------------------|-------------------------------------|
| Modèle | Débit d'air nominal (m³/h) | Hauteur d'installation recommandée (m) | Puissance de chauffage 80/60°C (kW) | Puissance de chauffage 60/40°C (kW) | Puissance de chauffage 50/40°C (kW) |
| SMART ECM 1000 P86 FC | 1720 | 2,5-3,8 | 9.38 | - | - |
| SMART ECM 1500 P86 FC | 2580 | 2,5-3,8 | 14.58 | - | - |
| SMART ECM 2000 P86 FC | 3440 | 2,5-3,8 | 21.12 | - | - |
| SMART ECM 2500 P86 FC | 4300 | 2,5-3,8 | 27.53 | - | - |
| SMART ECM 3000 P86 FC | 5160 | 2,5-3,8 | 33.99 | - | - |
| SMART ECG 1000 P86 FC | 2550 | 3-4,2 | 11.89 | - | - |
| SMART ECG 1500 P86 FC | 3400 | 3-4,2 | 17.29 | - | - |
| SMART ECG 2000 P86 FC | 5100 | 3-4,2 | 26.86 | - | - |
| SMART ECG 2500 P86 FC | 5950 | 3-4,2 | 33.63 | - | - |
| SMART ECG 3000 P86 FC | 6800 | 3-4,2 | 40.34 | - | - |
| SMART ECM 1000 P64 FC | 1720 | 2,5-3,8 | - | 8.77 | - |
| SMART ECM 1500 P64 FC | 2580 | 2,5-3,8 | - | 14.02 | - |
| SMART ECM 2000 P64 FC | 3440 | 2,5-3,8 | - | 18.7 | - |
| SMART ECM 2500 P64 FC | 4300 | 2,5-3,8 | - | 23.33 | - |
| SMART ECM 3000 P64 FC | 5160 | 2,5-3,8 | - | 29.05 | - |
| SMART ECG 1000 P64 FC | 2550 | 3-4,2 | - | 11.27 | - |
| SMART ECG 1500 P64 FC | 3400 | 3-4,2 | - | 16.77 | - |
| SMART ECG 2000 P64 FC | 5100 | 3-4,2 | - | 24.14 | - |
| SMART ECG 2500 P64 FC | 5950 | 3-4,2 | - | 28.84 | - |
| SMART ECG 3000 P64 FC | 6800 | 3-4,2 | - | 34.81 | - |
| SMART ECM 1000 P54 FC | 1720 | 2,5-3,8 | - | - | 8.74 |
| SMART ECM 1500 P54 FC | 2580 | 2,5-3,8 | - | - | 14.71 |
| SMART ECM 2000 P54 FC | 3440 | 2,5-3,8 | - | - | 19.13 |
| SMART ECM 2500 P54 FC | 4300 | 2,5-3,8 | - | - | 24.95 |
| SMART ECM 3000 P54 FC | 5160 | 2,5-3,8 | - | - | 30.54 |
| SMART ECG 1000 P54 FC | 2550 | 3-4,2 | - | - | 11.5 |
| SMART ECG 1500 P54 FC | 3400 | 3-4,2 | - | - | 17.86 |
| SMART ECG 2000 P54 FC | 5100 | 3-4,2 | - | - | 25.24 |
| SMART ECG 2500 P54 FC | 5950 | 3-4,2 | - | - | 31.38 |
| SMART ECG 3000 P54 FC | 6800 | 3-4,2 | - | - | 37.16 |

60Hz

| Ventilation seule | | |
|---------------------|----------------------------|--|
| Modèle | Débit d'air nominal (m³/h) | Hauteur d'installation recommandée (m) |
| SMART ECM 1500 A FC | 2760 | 2,5-3,8 |
| SMART ECM 2000 A FC | 3680 | 2,5-3,8 |
| SMART ECM 2500 A FC | 4600 | 2,5-3,8 |
| SMART ECM 3000 A FC | 5520 | 2,5-3,8 |
| SMART ECG 1000 A FC | 2700 | 3-4,2 |
| SMART ECG 1500 A FC | 3600 | 3-4,2 |



| Ventilation seule | | |
|---------------------|-------------------------------|---|
| Modèle | Débit d'air nominal (m³/h) | Hauteur d'installation recommandée (m) |
| SMART ECG 2000 A FC | 5400 | 3-4,2 |
| SMART ECG 2500 A FC | 6300 | 3-4,2 |
| SMART ECG 3000 A FC | 7200 | 3-4,2 |

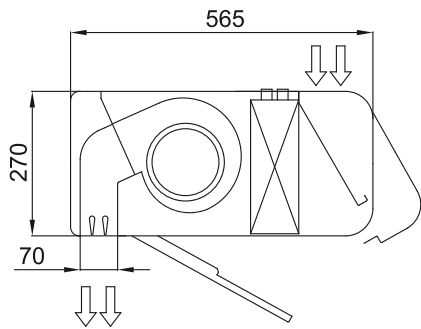
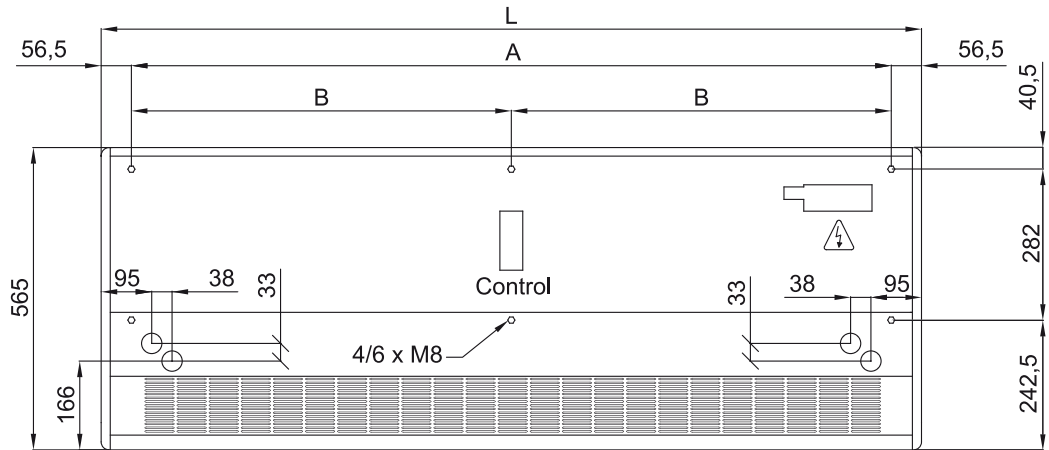
| Chauffage électrique | | | |
|----------------------|-------------------------------|---|---|
| Modèle | Débit d'air nominal (m³/h) | Puissance de chauffage électrique 400Vx3 (kW) | Hauteur d'installation recommandée (m) |
| SMART ECM 1000 E FC | 1840 | 3/6/9 | 2,5-3,8 |
| SMART ECM 1500 E FC | 2760 | 4/8/12 | 2,5-3,8 |
| SMART ECM 2000 E FC | 3680 | 6/12/18 | 2,5-3,8 |
| SMART ECM 2500 E FC | 4600 | 6/12/18 | 2,5-3,8 |
| SMART ECM 3000 E FC | 5520 | 8/16/24 | 2,5-3,8 |
| SMART ECG 1000 E FC | 2700 | 5/10/15 | 3-4,2 |
| SMART ECG 1500 E FC | 3600 | 7,5/15/22,5 | 3-4,2 |
| SMART ECG 2000 E FC | 5400 | 10/20/30 | 3-4,2 |
| SMART ECG 2500 E FC | 6300 | 10/20/30 | 3-4,2 |
| SMART ECG 3000 E FC | 7200 | 10/20/30 | 3-4,2 |

| Eau chaude | | | | | |
|-----------------------|-------------------------------|---|--|--|--|
| Modèle | Débit d'air nominal (m³/h) | Hauteur d'installation recommandée (m) | Puissance de chauffage 80/60°C (kW) | Puissance de chauffage 60/40°C (kW) | Puissance de chauffage 50/40°C (kW) |
| SMART ECM 1000 P86 FC | 1720 | 2,5-3,8 | 9.38 | - | - |
| SMART ECM 1500 P86 FC | 2580 | 2,5-3,8 | 14.58 | - | - |
| SMART ECM 2000 P86 FC | 3440 | 2,5-3,8 | 21.12 | - | - |
| SMART ECM 2500 P86 FC | 4300 | 2,5-3,8 | 27.53 | - | - |
| SMART ECM 3000 P86 FC | 5160 | 2,5-3,8 | 33.99 | - | - |
| SMART ECG 1000 P86 FC | 2550 | 3-4,2 | 11.89 | - | - |
| SMART ECG 1500 P86 FC | 3400 | 3-4,2 | 17.29 | - | - |
| SMART ECG 2000 P86 FC | 5100 | 3-4,2 | 26.86 | - | - |
| SMART ECG 2500 P86 FC | 5950 | 3-4,2 | 33.63 | - | - |
| SMART ECG 3000 P86 FC | 6800 | 3-4,2 | 40.34 | - | - |
| SMART ECM 1000 P64 FC | 1720 | 2,5-3,8 | - | 8.77 | - |
| SMART ECM 1500 P64 FC | 2580 | 2,5-3,8 | - | 14.02 | - |
| SMART ECM 2000 P64 FC | 3440 | 2,5-3,8 | - | 18.7 | - |
| SMART ECM 2500 P64 FC | 4300 | 2,5-3,8 | - | 23.33 | - |
| SMART ECM 3000 P64 FC | 5160 | 2,5-3,8 | - | 29.05 | - |
| SMART ECG 1000 P64 FC | 2550 | 3-4,2 | - | 11.27 | - |
| SMART ECG 1500 P64 FC | 3400 | 3-4,2 | - | 16.77 | - |
| SMART ECG 2000 P64 FC | 5100 | 3-4,2 | - | 24.14 | - |
| SMART ECG 2500 P64 FC | 5950 | 3-4,2 | - | 28.84 | - |
| SMART ECG 3000 P64 FC | 6800 | 3-4,2 | - | 34.81 | - |
| SMART ECM 1000 P54 FC | 1720 | 2,5-3,8 | - | - | 8.74 |
| SMART ECM 1500 P54 FC | 2580 | 2,5-3,8 | - | - | 14.71 |
| SMART ECM 2000 P54 FC | 3440 | 2,5-3,8 | - | - | 19.13 |
| SMART ECM 2500 P54 FC | 4300 | 2,5-3,8 | - | - | 24.95 |
| SMART ECM 3000 P54 FC | 5160 | 2,5-3,8 | - | - | 30.54 |
| SMART ECG 1000 P54 FC | 2550 | 3-4,2 | - | - | 11.5 |
| SMART ECG 1500 P54 FC | 3400 | 3-4,2 | - | - | 17.86 |



| Modèle | Eau chaude | | | | |
|-----------------------|----------------------------|--|-------------------------------------|-------------------------------------|-------------------------------------|
| | Débit d'air nominal (m³/h) | Hauteur d'installation recommandée (m) | Puissance de chauffage 80/60°C (kW) | Puissance de chauffage 60/40°C (kW) | Puissance de chauffage 50/40°C (kW) |
| SMART ECG 2000 P54 FC | 5100 | 3-4,2 | - | - | 25.24 |
| SMART ECG 2500 P54 FC | 5950 | 3-4,2 | - | - | 31.38 |
| SMART ECG 3000 P54 FC | 6800 | 3-4,2 | - | - | 37.16 |

Dimensions



| | L | A | B |
|------------|------|------|------|
| Smart 1000 | 1034 | 920 | - |
| Smart 1500 | 1534 | 1420 | 710 |
| Smart 2000 | 2034 | 1920 | 960 |
| Smart 2500 | 2534 | 2420 | 1210 |
| Smart 3000 | 3034 | 2920 | 1460 |