

Caractéristiques



- Combine une double technologie brevetée de désinfection et de purification grâce à la génération de radicaux hydroxyles OH · et à l'effet de photocatalyse. Technologie innovante Wellisair avec une production efficace de radicaux hydroxyles, inoffensifs pour les humains, qui désinfectent l'air et les surfaces par réaction en chaîne. Grâce à des processus d'oxydation avancés (AOP), élimine jusqu'à 99.9% des microorganismes pathogènes (virus et bactéries), améliore la qualité de l'air (réduction des composés organiques volatils et des particules en suspension) et élimine les odeurs.
- Comprend une cartouche avec du peroxyde d'hydrogène pour générer des radicaux d'hydroxyles.
- Technologie Kleenfan avec ventilateurs à action désinfectante photocatalyse. Les rayons UV-A, issus de la LED longue durée, agissent sur le dioxyde de titane de la turbine, les espèces réactives à l'oxygène (ROS) puis, par des réactions d'oxydation/réduction, éliminent un large éventail de microorganismes pathogènes (virus et bactéries). Il minéralise la plupart des polluants présents dans les zones urbaines produits par les véhicules et l'industrie (NOx, SOx, COx, formaldéhydes, COV, etc.).
- Comprend Advanced Clever Control avec un programme de désinfection fonctionnant 24h/24, 4 niveaux d'indicateur de qualité de l'air et une alarme de remplacement du filtre de peroxyde d'hydrogène (durée d'environ 3 mois, en fonction des conditions). Plug & Play, programmable, intelligent, automatique, mode économie d'énergie, Modbus RTU par PLC ...
- Design contemporain, stylé et discret, adapté à n'importe quelle architecture intérieure.
- Le panneau avant lisse peut être personnalisé avec logos, éclairage, lettrages ou signaux de sécurités et d'informations, selon les exigences du client.
- Boîtier arrondi autoportant en acier avec couvertures latérales en plastique sans bord, fini en peinture époxy-polyester structurelle de couleur RAL9016 en standard. Les autres couleurs sont disponibles sur commande.
- L'entrée d'air supérieure est cachée, évitant ainsi de voir l'unité intérieure et la grille d'entrée d'air.
- Palettes en aluminium anodisé avec profil aérodynamique., ajustable sur les deux directions.
- Ventilateurs centrifuges EC à double entrée entraînés par un moteur à rotor externe et à faible niveau sonore et très faible consommation.
- Type "P" avec bobine chauffée à l'eau. Type "E" avec éléments électriques blindés à trois niveaux avec régulation intégrée. Type "A" sans chauffage, air uniquement. Bobine d'expansion DX optionnel.

Spécifications

50Hz

Modèle	Ventilation seule	
	Débit d'air nominal (m³/h)	Hauteur d'installation recommandée (m)
SMART ECM 1000 A OH+FC	1840	2,5-3,8
SMART ECM 1000 A FC	1840	2,5-3,8
SMART ECM 1500 A OH+FC	2760	2,5-3,8
SMART ECM 2000 A OH+FC	3680	2,5-3,8
SMART ECM 2500 A OH+FC	4600	2,5-3,8
SMART ECM 3000 A OH+FC	5520	2,5-3,8
SMART ECG 1000 A OH+FC	2700	3-4,2
SMART ECG 1500 A OH+FC	3600	3-4,2



Ventilation seule		
Modèle	Débit d'air nominal (m³/h)	Hauteur d'installation recommandée (m)
SMART ECG 2000 A OH+FC	5400	3-4,2
SMART ECG 2500 A OH+FC	6300	3-4,2
SMART ECG 3000 A OH+FC	7200	3-4,2

Chauffage électrique			
Modèle	Débit d'air nominal (m³/h)	Puissance de chauffage électrique 400Vx3 (kW)	Hauteur d'installation recommandée (m)
SMART ECM 1000 E OH+FC	1840	3/6/9	2,5-3,8
SMART ECM 1500 E OH+FC	2760	4/8/12	2,5-3,8
SMART ECM 2000 E OH+FC	3680	6/12/18	2,5-3,8
SMART ECM 2500 E OH+FC	4600	6/12/18	2,5-3,8
SMART ECM 3000 E OH+FC	5520	8/16/24	2,5-3,8
SMART ECG 1000 E OH+FC	2700	5/10/15	3-4,2
SMART ECG 1500 E OH+FC	3600	7,5/15/22,5	3-4,2
SMART ECG 2000 E OH+FC	5400	10/20/30	3-4,2
SMART ECG 2500 E OH+FC	6300	10/20/30	3-4,2
SMART ECG 3000 E OH+FC	7200	10/20/30	3-4,2

Eau chaude					
Modèle	Débit d'air nominal (m³/h)	Hauteur d'installation recommandée (m)	Puissance de chauffage 80/60°C (kW)	Puissance de chauffage 60/40°C (kW)	Puissance de chauffage 50/40°C (kW)
SMART ECM 1000 P86 OH+FC	1720	2,5-3,8	9.38	-	-
SMART ECM 1500 P86 OH+FC	2580	2,5-3,8	14.58	-	-
SMART ECM 2000 P86 OH+FC	3440	2,5-3,8	21.12	-	-
SMART ECM 2500 P86 OH+FC	4300	2,5-3,8	27.53	-	-
SMART ECM 3000 P86 OH+FC	5160	2,5-3,8	33.99	-	-
SMART ECG 1000 P86 OH+FC	2550	3-4,2	11.89	-	-
SMART ECG 1500 P86 OH+FC	3400	3-4,2	17.29	-	-
SMART ECG 2000 P86 OH+FC	5100	3-4,2	26.86	-	-
SMART ECG 2500 P86 OH+FC	5950	3-4,2	33.63	-	-
SMART ECG 3000 P86 OH+FC	6800	3-4,2	40.34	-	-
SMART ECM 1000 P64 OH+FC	1720	2,5-3,8	-	8.77	-



Modèle	Eau chaude				
	Débit d'air nominal (m³/h)	Hauteur d'installation recommandée (m)	Puissance de chauffage 80/60°C (kW)	Puissance de chauffage 60/40°C (kW)	Puissance de chauffage 50/40°C (kW)
SMART ECM 1500 P64 OH+FC	2580	2,5-3,8	-	14.02	-
SMART ECM 2000 P64 OH+FC	3440	2,5-3,8	-	18.7	-
SMART ECM 2500 P64 OH+FC	4300	2,5-3,8	-	23.33	-
SMART ECM 3000 P64 OH+FC	5160	2,5-3,8	-	29.05	-
SMART ECG 1000 P64 OH+FC	2550	3-4,2	-	11.27	-
SMART ECG 1500 P64 OH+FC	3400	3-4,2	-	16.77	-
SMART ECG 2000 P64 OH+FC	5100	3-4,2	-	24.14	-
SMART ECG 2500 P64 OH+FC	5950	3-4,2	-	28.84	-
SMART ECG 3000 P64 OH+FC	6800	3-4,2	-	34.81	-
SMART ECM 1000 P54 OH+FC	1720	2,5-3,8	-	-	8.74
SMART ECM 1500 P54 OH+FC	2580	2,5-3,8	-	-	14.71
SMART ECM 2000 P54 OH+FC	3440	2,5-3,8	-	-	19.13
SMART ECM 2500 P54 OH+FC	4300	2,5-3,8	-	-	24.95
SMART ECM 3000 P54 OH+FC	5160	2,5-3,8	-	-	30.54
SMART ECG 1000 P54 OH+FC	2550	3-4,2	-	-	11.5
SMART ECG 1500 P54 OH+FC	3400	3-4,2	-	-	17.86
SMART ECG 2000 P54 OH+FC	5100	3-4,2	-	-	25.24
SMART ECG 2500 P54 OH+FC	5950	3-4,2	-	-	31.38
SMART ECG 3000 P54 OH+FC	6800	3-4,2	-	-	37.16

60Hz

Modèle	Ventilation seule	
	Débit d'air nominal (m³/h)	Hauteur d'installation recommandée (m)
SMART ECM 1000 A OH+FC	1840	2,5-3,8
SMART ECM 1000 A FC	1840	2,5-3,8
SMART ECM 1500 A OH+FC	2760	2,5-3,8
SMART ECM 2000 A OH+FC	3680	2,5-3,8
SMART ECM 2500 A OH+FC	4600	2,5-3,8
SMART ECM 3000 A OH+FC	5520	2,5-3,8
SMART ECG 1000 A OH+FC	2700	3-4,2



Ventilation seule		
Modèle	Débit d'air nominal (m³/h)	Hauteur d'installation recommandée (m)
SMART ECG 1500 A OH+FC	3600	3-4,2
SMART ECG 2000 A OH+FC	5400	3-4,2
SMART ECG 2500 A OH+FC	6300	3-4,2
SMART ECG 3000 A OH+FC	7200	3-4,2

Chauffage électrique			
Modèle	Débit d'air nominal (m³/h)	Puissance de chauffage électrique 400Vx3 (kW)	Hauteur d'installation recommandée (m)
SMART ECM 1000 E OH+FC	1840	3/6/9	2,5-3,8
SMART ECM 1500 E OH+FC	2760	4/8/12	2,5-3,8
SMART ECM 2000 E OH+FC	3680	6/12/18	2,5-3,8
SMART ECM 2500 E OH+FC	4600	6/12/18	2,5-3,8
SMART ECM 3000 E OH+FC	5520	8/16/24	2,5-3,8
SMART ECG 1000 E OH+FC	2700	5/10/15	3-4,2
SMART ECG 1500 E OH+FC	3600	7,5/15/22,5	3-4,2
SMART ECG 2000 E OH+FC	5400	10/20/30	3-4,2
SMART ECG 2500 E OH+FC	6300	10/20/30	3-4,2
SMART ECG 3000 E OH+FC	7200	10/20/30	3-4,2

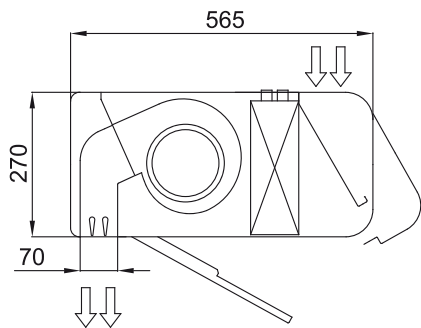
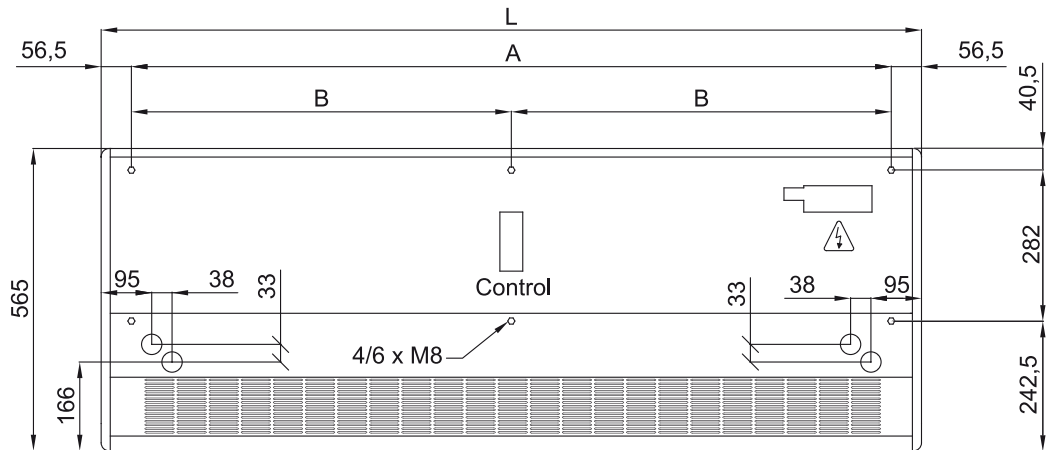
Eau chaude					
Modèle	Débit d'air nominal (m³/h)	Hauteur d'installation recommandée (m)	Puissance de chauffage 80/60°C (kW)	Puissance de chauffage 60/40°C (kW)	Puissance de chauffage 50/40°C (kW)
SMART ECM 1000 P86 OH+FC	1720	2,5-3,8	9.38	-	-
SMART ECM 1500 P86 OH+FC	2580	2,5-3,8	14.58	-	-
SMART ECM 2000 P86 OH+FC	3440	2,5-3,8	21.12	-	-
SMART ECM 2500 P86 OH+FC	4300	2,5-3,8	27.53	-	-
SMART ECM 3000 P86 OH+FC	5160	2,5-3,8	33.99	-	-
SMART ECG 1000 P86 OH+FC	2550	3-4,2	11.89	-	-
SMART ECG 1500 P86 OH+FC	3400	3-4,2	17.29	-	-
SMART ECG 2000 P86 OH+FC	5100	3-4,2	26.86	-	-
SMART ECG 2500 P86 OH+FC	5950	3-4,2	33.63	-	-
SMART ECG 3000 P86 OH+FC	6800	3-4,2	40.34	-	-



Modèle	Eau chaude				
	Débit d'air nominal (m³/h)	Hauteur d'installation recommandée (m)	Puissance de chauffage 80/60°C (kW)	Puissance de chauffage 60/40°C (kW)	Puissance de chauffage 50/40°C (kW)
SMART ECM 1000 P64 OH+FC	1720	2,5-3,8	-	8.77	-
SMART ECM 1500 P64 OH+FC	2580	2,5-3,8	-	14.02	-
SMART ECM 2000 P64 OH+FC	3440	2,5-3,8	-	18.7	-
SMART ECM 2500 P64 OH+FC	4300	2,5-3,8	-	23.33	-
SMART ECM 3000 P64 OH+FC	5160	2,5-3,8	-	29.05	-
SMART ECG 1000 P64 OH+FC	2550	3-4,2	-	11.27	-
SMART ECG 1500 P64 OH+FC	3400	3-4,2	-	16.77	-
SMART ECG 2000 P64 OH+FC	5100	3-4,2	-	24.14	-
SMART ECG 2500 P64 OH+FC	5950	3-4,2	-	28.84	-
SMART ECG 3000 P64 OH+FC	6800	3-4,2	-	34.81	-
SMART ECM 1000 P54 OH+FC	1720	2,5-3,8	-	-	8.74
SMART ECM 1500 P54 OH+FC	2580	2,5-3,8	-	-	14.71
SMART ECM 2000 P54 OH+FC	3440	2,5-3,8	-	-	19.13
SMART ECM 2500 P54 OH+FC	4300	2,5-3,8	-	-	24.95
SMART ECM 3000 P54 OH+FC	5160	2,5-3,8	-	-	30.54
SMART ECG 1000 P54 OH+FC	2550	3-4,2	-	-	11.5
SMART ECG 1500 P54 OH+FC	3400	3-4,2	-	-	17.86
SMART ECG 2000 P54 OH+FC	5100	3-4,2	-	-	25.24
SMART ECG 2500 P54 OH+FC	5950	3-4,2	-	-	31.38
SMART ECG 3000 P54 OH+FC	6800	3-4,2	-	-	37.16



Dimensions



	L	A	B
Smart 1000	1034	920	-
Smart 1500	1534	1420	710
Smart 2000	2034	1920	960
Smart 2500	2534	2420	1210
Smart 3000	3034	2920	1460