



Caractéristiques



Haier



airtècnics

- Rideau d'air avec pompe à chaleur économie d'énergie : Jusqu'à 70% de réduction de coûts et d'émission de CO2 (mode chauffage).
- Construction du boîtier autoportant en plaque d'acier galvanisé , prêt à être installé en encastré dans un faux plafond.
- Grille d'entrée faite avec de l'aluminium profilé (sans entretien) et les buses de soufflage sont intégrées dans un seul cadre blanc de couleur RAL 9016. Les autres couleurs sont disponibles sur commande. Pré-filtre interne inclus.
- Palettes en aluminium anodisé avec profil aérodynamique., ajustable sur les deux directions.
- Ventilateurs à double entrées centrifuges entraînés par moteur à rotor externe et à faible niveau de bruit. Sélecteur à 5 vitesses. Modèles EC assemblés avec des ventilateurs efficients à très basse consommation.
- Pré-filtre interne inclus.
- Panneau de contrôle Plug & Play CS-5DX-NE esclave DX avec sélecteur 5 vitesses, et 7m de câble téléphonique inclus.
- DX VRF:
Prêt à être connecté à l'unité de pompe à chaleur extérieure HAIER VRF (R410A) avec valve d'expansion. Requièr le KIT d'interface HAIER VRF adapté au rideau d'air et commande programmable .

Spécifications

50Hz

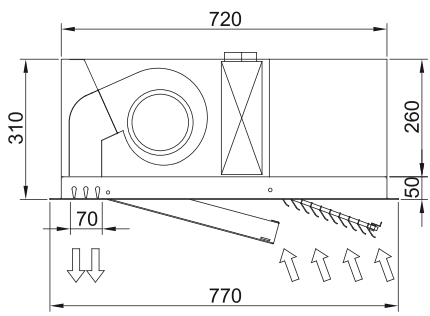
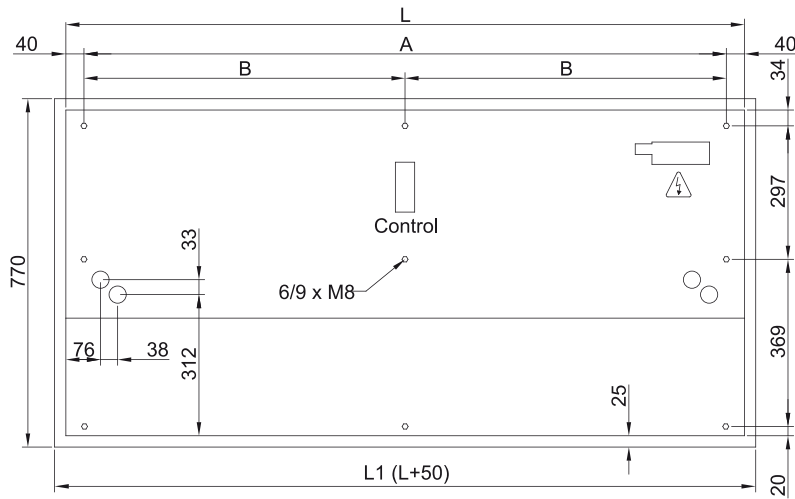
Pompe à chaleur - VRF		
Modèle	Débit d'air nominal (m³/h)	Hauteur d'installation recommandée (m)
RECM 1000 VRF7-HA	1640	2,5-3,8
RECM 1500 VRF12-HA	2460	2,5-3,8
RECM 2000 VRF16-HA	3280	2,5-3,8
RECM 2000 VRF19-HA	3280	2,5-3,8
RECM 2500 VRF21-HA	4100	2,5-3,8
RECM 2500 VRF24-HA	4100	2,5-3,8
RECG 1000 VRF10-HA	2190	3-4,2
RECG 1500 VRF13-HA	2920	3-4,2
RECG 1500 VRF15-HA	2920	3-4,2
RECG 2000 VRF20-HA	4380	3-4,2
RECG 2000 VRF24-HA	4380	3-4,2
RECG 2500 VRF25-HA	5110	3-4,2
RECG 2500 VRF29-HA	5110	3-4,2

60Hz

Pompe à chaleur - VRF		
Modèle	Débit d'air nominal (m³/h)	Hauteur d'installation recommandée (m)
RECM 1000 VRF7-HA	1640	2,5-3,8
RECM 1500 VRF12-HA	2460	2,5-3,8
RECM 2000 VRF16-HA	3280	2,5-3,8
RECM 2000 VRF19-HA	3280	2,5-3,8
RECM 2500 VRF21-HA	4100	2,5-3,8
RECM 2500 VRF24-HA	4100	2,5-3,8
RECG 1000 VRF10-HA	2190	3-4,2
RECG 1500 VRF13-HA	2920	3-4,2
RECG 1500 VRF15-HA	2920	3-4,2

Pompe à chaleur - VRF		
Modèle	Débit d'air nominal (m³/h)	Hauteur d'installation recommandée (m)
RECG 2000 VRF20-HA	4380	3-4,2
RECG 2000 VRF24-HA	4380	3-4,2
RECG 2500 VRF25-HA	5110	3-4,2
RECG 2500 VRF29-HA	5110	3-4,2

Dimensions



	L	L1	A	B
Recessed Windbox 1000	1000	1050	920	-
Recessed Windbox 1500	1500	1550	1420	710
Recessed Windbox 2000	2000	2050	1920	960
Recessed Windbox 2500	2500	2550	2420	1210