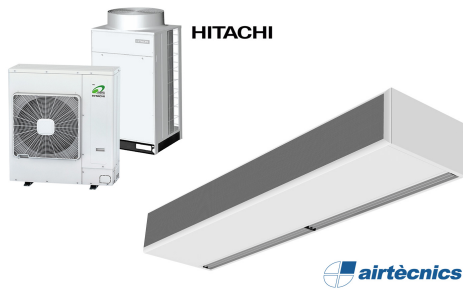


## Caractéristiques



- Rideau d'air avec pompe à chaleur économie d'énergie : Jusqu'à 70% de réduction de coûts et d'émission de CO<sub>2</sub> (mode chauffage).
- Construction du boîtier autoportant en plaque d'acier galvanisé, fini en peinture époxy-polyester structurelle de couleur RAL9016 en standard. Les autres couleurs ou l'acier inoxydable sont disponibles sur commande.
- Grille d'entrée micro-perforée avec fonctions de filtrage et entretien facile. Pré-filtre interne inclus.
- Palettes en aluminium anodisé avec profil aérodynamique., ajustable de 0 à 15° sur chaque côté.
- Ventilateurs à double entrées centrifuges entraînés par moteur à rotor externe et à faible niveau de bruit. Sélecteur à 5 vitesses. Modèles EC assemblés avec des ventilateurs efficaces à très basse consommation.
- Pré-filtre interne inclus.
- Panneau de contrôle Plug & Play CS-5DX-NE esclave DX avec sélecteur 5 vitesses, et 7m de câble téléphonique inclus.
- DX 1:1:  
Prêt à être connecté à l'unité de pompe à chaleur extérieure HITACHI Inverter (R410A) avec valve d'expansion. Requière le KIT d'interface HITACHI DX adapté au rideau d'air et commande programmable.
- DX VRF:  
Prêt à être connecté à l'unité de pompe à chaleur extérieure HITACHI VRF (R410A) avec valve d'expansion. Requière le KIT d'interface HITACHI VRF adapté au rideau d'air et commande programmable.

## Spécifications

50Hz

| Pompe à chaleur - DX 1:1 |                                         |                          |                          |                                        |
|--------------------------|-----------------------------------------|--------------------------|--------------------------|----------------------------------------|
| Modèle                   | Débit d'air nominal (m <sup>3</sup> /h) | Unité d'extérieur 230Vx1 | Unité d'extérieur 400Vx3 | Hauteur d'installation recommandée (m) |
| ECM 1000 DX8-HI          | 1640                                    | RAS-3HVNC1               | -                        | 2,5-3,8                                |
| ECM 1500 DX11-HI         | 2460                                    | RAS-4HVNC1E              | RAS-4HNC1E               | 2,5-3,8                                |
| ECM 2000 DX16-HI         | 3280                                    | RAS-6HVNC1E              | RAS-6HNC1E               | 2,5-3,8                                |
| ECM 2500 DX21-HI         | 4100                                    | -                        | RAS-8HNCE                | 2,5-3,8                                |
| ECM 3000 DX26-HI         | 4920                                    | -                        | RAS-10HNCE               | 2,5-3,8                                |
| ECG 1000 DX8-HI          | 2190                                    | RAS-3HVNC1               | -                        | 3-4,2                                  |
| ECG 1500 DX13-HI         | 2920                                    | RAS-5HVNC1E              | RAS-5HNC1E               | 3-4,2                                  |
| ECG 1500 DX15-HI         | 2920                                    | RAS-6HVNC1E              | RAS-6HNC1E               | 3-4,2                                  |
| ECG 2000 DX22-HI         | 4380                                    | -                        | RAS-8HNCE                | 3-4,2                                  |
| ECG 2500 DX22-HI         | 5110                                    | -                        | RAS-8HNCE                | 3-4,2                                  |
| ECG 2500 DX28-HI         | 5110                                    | -                        | RAS-10HNCE               | 3-4,2                                  |
| ECG 3000 DX28-HI         | 5840                                    | -                        | RAS-10HNCE               | 3-4,2                                  |

| Pompe à chaleur - VRF |                                         |                          |                          |                                        |
|-----------------------|-----------------------------------------|--------------------------|--------------------------|----------------------------------------|
| Modèle                | Débit d'air nominal (m <sup>3</sup> /h) | Unité d'extérieur 230Vx1 | Unité d'extérieur 400Vx3 | Hauteur d'installation recommandée (m) |
| ECM 1000 VRF8-HI      | 1640                                    | -                        | -                        | 2,5-3,8                                |
| ECM 1500 VRF12-HI     | 2460                                    | -                        | -                        | 2,5-3,8                                |
| ECM 2000 VRF16-HI     | 3280                                    | -                        | -                        | 2,5-3,8                                |
| ECM 2000 VRF19-HI     | 3280                                    | -                        | -                        | 2,5-3,8                                |
| ECM 2500 VRF21-HI     | 4100                                    | -                        | -                        | 2,5-3,8                                |
| ECM 2500 VRF24-HI     | 4100                                    | -                        | -                        | 2,5-3,8                                |
| ECM 3000 VRF26-HI     | 4920                                    | -                        | -                        | 2,5-3,8                                |
| ECG 1000 VRF10-HI     | 2190                                    | -                        | -                        | 3-4,2                                  |



| Pompe à chaleur - VRF |                            |                          |                          |                                        |
|-----------------------|----------------------------|--------------------------|--------------------------|----------------------------------------|
| Modèle                | Débit d'air nominal (m³/h) | Unité d'extérieur 230Vx1 | Unité d'extérieur 400Vx3 | Hauteur d'installation recommandée (m) |
| ECG 1500 VRF13-HI     | 2920                       | -                        | -                        | 3-4,2                                  |
| ECG 1500 VRF15-HI     | 2920                       | -                        | -                        | 3-4,2                                  |
| ECG 2000 VRF20-HI     | 4380                       | -                        | -                        | 3-4,2                                  |
| ECG 2000 VRF24-HI     | 4380                       | -                        | -                        | 3-4,2                                  |
| ECG 2500 VRF25-HI     | 5110                       | -                        | -                        | 3-4,2                                  |
| ECG 2500 VRF29-HI     | 5110                       | -                        | -                        | 3-4,2                                  |
| ECG 3000 VRF29-HI     | 5840                       | -                        | -                        | 3-4,2                                  |

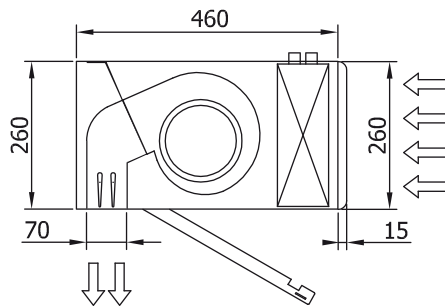
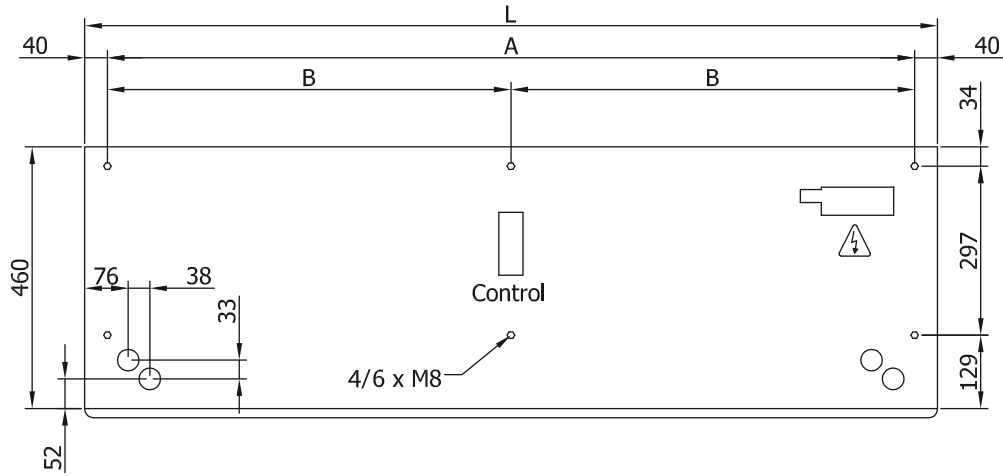
60Hz

| Pompe à chaleur - DX 1:1 |                            |                          |                          |                                        |
|--------------------------|----------------------------|--------------------------|--------------------------|----------------------------------------|
| Modèle                   | Débit d'air nominal (m³/h) | Unité d'extérieur 230Vx1 | Unité d'extérieur 400Vx3 | Hauteur d'installation recommandée (m) |
| ECM 1000 DX8-HI          | 1640                       | RAS-3HVNC1               | -                        | 2,5-3,8                                |
| ECM 1500 DX11-HI         | 2460                       | RAS-4HVNC1E              | RAS-4HNC1E               | 2,5-3,8                                |
| ECM 2000 DX16-HI         | 3280                       | RAS-6HVNC1E              | RAS-6HNC1E               | 2,5-3,8                                |
| ECM 2500 DX21-HI         | 4100                       | -                        | RAS-8HNCE                | 2,5-3,8                                |
| ECM 3000 DX26-HI         | 4920                       | -                        | RAS-10HNCE               | 2,5-3,8                                |
| ECG 1000 DX8-HI          | 2190                       | RAS-3HVNC1               | -                        | 3-4,2                                  |
| ECG 1500 DX13-HI         | 2920                       | RAS-5HVNC1E              | RAS-5HNC1E               | 3-4,2                                  |
| ECG 1500 DX15-HI         | 2920                       | RAS-6HVNC1E              | RAS-6HNC1E               | 3-4,2                                  |
| ECG 2000 DX22-HI         | 4380                       | -                        | RAS-8HNCE                | 3-4,2                                  |
| ECG 2500 DX22-HI         | 5110                       | -                        | RAS-8HNCE                | 3-4,2                                  |
| ECG 2500 DX28-HI         | 5110                       | -                        | RAS-10HNCE               | 3-4,2                                  |
| ECG 3000 DX28-HI         | 5840                       | -                        | RAS-10HNCE               | 3-4,2                                  |

| Pompe à chaleur - VRF |                            |                          |                          |                                        |
|-----------------------|----------------------------|--------------------------|--------------------------|----------------------------------------|
| Modèle                | Débit d'air nominal (m³/h) | Unité d'extérieur 230Vx1 | Unité d'extérieur 400Vx3 | Hauteur d'installation recommandée (m) |
| ECM 1000 VRF8-HI      | 1640                       | -                        | -                        | 2,5-3,8                                |
| ECM 1500 VRF12-HI     | 2460                       | -                        | -                        | 2,5-3,8                                |
| ECM 2000 VRF16-HI     | 3280                       | -                        | -                        | 2,5-3,8                                |
| ECM 2000 VRF19-HI     | 3280                       | -                        | -                        | 2,5-3,8                                |
| ECM 2500 VRF21-HI     | 4100                       | -                        | -                        | 2,5-3,8                                |
| ECM 2500 VRF24-HI     | 4100                       | -                        | -                        | 2,5-3,8                                |
| ECM 3000 VRF26-HI     | 4920                       | -                        | -                        | 2,5-3,8                                |
| ECG 1000 VRF10-HI     | 2190                       | -                        | -                        | 3-4,2                                  |
| ECG 1500 VRF13-HI     | 2920                       | -                        | -                        | 3-4,2                                  |
| ECG 1500 VRF15-HI     | 2920                       | -                        | -                        | 3-4,2                                  |
| ECG 2000 VRF20-HI     | 4380                       | -                        | -                        | 3-4,2                                  |
| ECG 2000 VRF24-HI     | 4380                       | -                        | -                        | 3-4,2                                  |
| ECG 2500 VRF25-HI     | 5110                       | -                        | -                        | 3-4,2                                  |
| ECG 2500 VRF29-HI     | 5110                       | -                        | -                        | 3-4,2                                  |
| ECG 3000 VRF29-HI     | 5840                       | -                        | -                        | 3-4,2                                  |



Dimensions



| L    | A    | B    |
|------|------|------|
| 1000 | 920  | -    |
| 1500 | 1420 | 710  |
| 2000 | 1920 | 960  |
| 2500 | 2420 | 1210 |
| 3000 | 2920 | 1460 |