



## Caractéristiques



- Rideau d'air avec pompe à chaleur économie d'énergie : Jusqu'à 70% de réduction de coûts et d'émission de CO2 (mode chauffage).
- Construction du boîtier autoportant en plaque d'acier galvanisé , fini en peinture époxy-polyester structurelle de couleur RAL9016 en standard. Les autres couleurs ou l'acier inoxydable sont disponibles sur commande.
- Grille d'entrée micro-perforée avec fonctions de filtrage et entretien facile. Pré-filtre interne inclus.
- Palettes en aluminium anodisé avec profil aérodynamique., ajustable de 0 à 15° sur chaque côté.
- Ventilateurs à double entrées centrifuges entraînés par moteur à rotor externe et à faible niveau de bruit. Sélecteur à 5 vitesses. Modèles EC assemblés avec des ventilateurs efficaces à très basse consommation.
- Pré-filtre interne inclus.
- Contrôle avancé Plug&Play. Inclut : Contrôle PRO avancé avec écran LCD et thermostat intégré, contact de porte, câble RJ11 de 7m et télécommande.
- DX 1:1:  
Prêt à être connecté à l'unité de pompe à chaleur extérieure DAIKIN Inverter (R410A), et valve d'expansion non incluse, le client doit l'acheter. Requièr le KIT d'interface DAIKIN DX adapté au rideau d'air et commande programmable .
- DX VRV:  
Prêt à être connecté à l'unité de pompe à chaleur extérieure DAIKIN VRV (R410A), et valve d'expansion non incluse, le client doit l'acheter. Requièr le KIT d'interface DAIKIN VRV adapté au rideau d'air et commande programmable .

## Spécifications

50Hz

### Pompe à chaleur - DX 1:1

Modèle	(m <sup>3</sup> /h)	(m)
ECM 1500 DX13-DA	5/8" - 3/8"	
ECM 2000 DX18-DA	3/4" - 3/8"	
ECM 2000 DX16-DA	5/8" - 3/8"	
ECM 2500 DX24-DA	3/4" - 3/8"	
ECM 3000 DX25-DA	3/4" - 3/8"	
ECG 1000 DX10-DA	5/8" - 3/8"	
ECG 1500 DX15-DA	5/8" - 3/8"	
ECG 1500 DX13-DA	5/8" - 3/8"	
ECG 2000 DX24-DA	3/4" - 3/8"	
ECG 2500 DX25-DA	3/4" - 3/8"	
ECG 2500 DX29-DA	7/8" - 3/8"	
ECG 3000 DX32-DA	7/8" - 3/8"	

### Pompe à chaleur - VRV

Modèle	(m <sup>3</sup> /h)	(m)
ECM 1000 VRV8-DA	5/8" - 3/8"	
ECM 1500 VRV12-DA	5/8" - 3/8"	
ECM 2000 VRV16-DA	5/8" - 3/8"	
ECM 2000 VRV19-DA	3/4" - 3/8"	
ECM 2500 VRV21-DA	3/4" - 3/8"	
ECM 2500 VRV24-DA	3/4" - 3/8"	
ECM 3000 VRV26-DA	3/4" - 3/8"	
ECM 3000 VRV30-DA	7/8" - 3/8"	
ECG 1000 VRV10-DA	5/8" - 3/8"	


**Pompe à chaleur - VRV**

Modèle	(m <sup>3</sup> /h)	(m)
ECG 1500 VRV13-DA	5/8" - 3/8"	
ECG 1500 VRV15-DA	5/8" - 3/8"	
ECG 2000 VRV20-DA	3/4" - 3/8"	
ECG 2000 VRV24-DA	3/4" - 3/8"	
ECG 2500 VRV25-DA	3/4" - 3/8"	
ECG 2500 VRV29-DA	7/8" - 3/8"	
ECG 3000 VRV29-DA	7/8" - 3/8"	
ECG 3000 VRV34-DA	7/8" - 3/8"	

60Hz

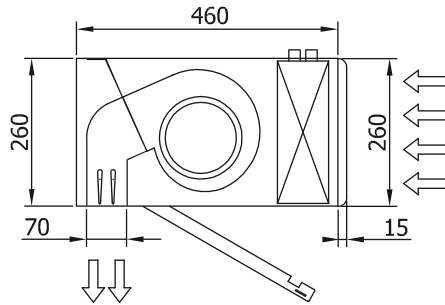
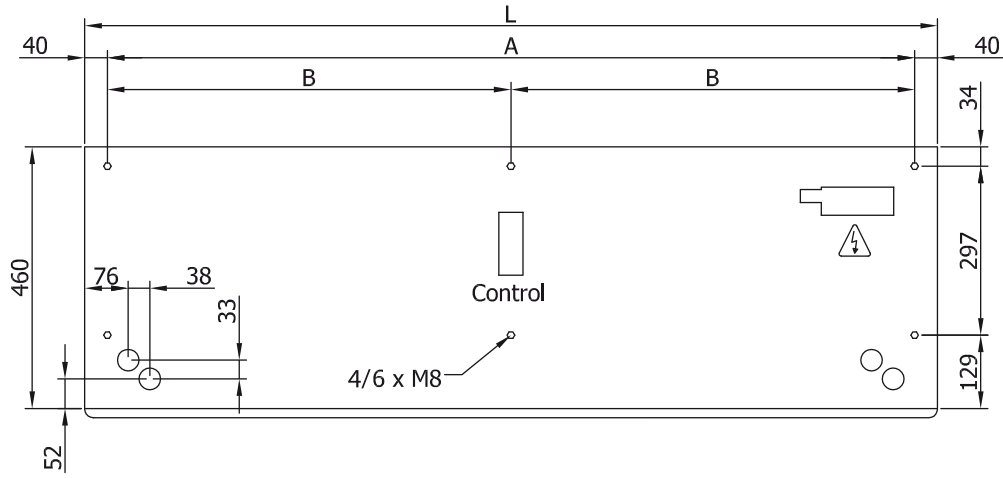
**Pompe à chaleur - DX 1:1**

Modèle	(m <sup>3</sup> /h)	(m)
ECM 1500 DX13-DA	5/8" - 3/8"	
ECM 2000 DX18-DA	3/4" - 3/8"	
ECM 2000 DX16-DA	5/8" - 3/8"	
ECM 2500 DX24-DA	3/4" - 3/8"	
ECM 3000 DX25-DA	3/4" - 3/8"	
ECG 1000 DX10-DA	5/8" - 3/8"	
ECG 1500 DX15-DA	5/8" - 3/8"	
ECG 1500 DX13-DA	5/8" - 3/8"	
ECG 2000 DX24-DA	3/4" - 3/8"	
ECG 2500 DX25-DA	3/4" - 3/8"	
ECG 2500 DX29-DA	7/8" - 3/8"	
ECG 3000 DX32-DA	7/8" - 3/8"	

**Pompe à chaleur - VRV**

Modèle	(m <sup>3</sup> /h)	(m)
ECM 1000 VRV8-DA	5/8" - 3/8"	
ECM 1500 VRV12-DA	5/8" - 3/8"	
ECM 2000 VRV16-DA	5/8" - 3/8"	
ECM 2000 VRV19-DA	3/4" - 3/8"	
ECM 2500 VRV21-DA	3/4" - 3/8"	
ECM 2500 VRV24-DA	3/4" - 3/8"	
ECM 3000 VRV26-DA	3/4" - 3/8"	
ECM 3000 VRV30-DA	7/8" - 3/8"	
ECG 1000 VRV10-DA	5/8" - 3/8"	
ECG 1500 VRV13-DA	5/8" - 3/8"	
ECG 1500 VRV15-DA	5/8" - 3/8"	
ECG 2000 VRV20-DA	3/4" - 3/8"	
ECG 2000 VRV24-DA	3/4" - 3/8"	
ECG 2500 VRV25-DA	3/4" - 3/8"	
ECG 2500 VRV29-DA	7/8" - 3/8"	
ECG 3000 VRV29-DA	7/8" - 3/8"	
ECG 3000 VRV34-DA	7/8" - 3/8"	

Dimensions



L	A	B
1000	920	-
1500	1420	710
2000	1920	960
2500	2420	1210
3000	2920	1460