



Caractéristiques

Le rideau d'air SMART combine les meilleures caractéristiques technologiques avec un design et des finitions de haute qualité. Contemporain, discret et élégant, il est pourvu d'un panneau frontal lisse car l'entrée d'air est placée dans la partie supérieure, à l'abri des regards, évitant ainsi la vision intérieure du rideau d'air et de la grille avec filtre.

SMART se situe à mi-chemin entre la gamme standard et la gamme décorative et constitue un atout majeur pour les espaces commerciaux et publics qui doivent assurer une climatisation efficace et durable, sans se ruiner dans l'architecture intérieure et la conception des locaux.



- Design contemporain, stylé et discret, adapté à n'importe quelle architecture intérieure.
- Le panneau avant lisse peut être personnalisé avec logos, éclairage, lettrages ou signaux de sécurités et d'informations, selon les exigences du client.
- Boîtier arrondi autoportant en acier avec couvertures latérales en plastique sans bord, fini en peinture époxy-polyester structurée de couleur RAL9016 en standard. Les autres couleurs sont disponibles sur commande.
- L'entrée d'air supérieure est cachée, évitant ainsi de voir l'unité intérieure et la grille d'entrée d'air.
- Palettes en aluminium anodisé avec profil aérodynamique., ajustable sur les deux directions.
- Ventilateurs à double entrées centrifuges entraînés par moteur à rotor externe et à faible niveau de bruit. Sélecteur à 5 vitesses. Modèles EC assemblés avec des ventilateurs efficaces à très basse consommation.
- Type "P" avec bobine chauffée à l'eau. Type "E" avec éléments électriques blindés à trois niveaux avec régulation intégrée. Type "A" sans chauffage, air uniquement. Bobine d'expansion DX optionnel.
- Inclus un contrôle Plug & Play avec un câble RJ45 de 7m et une télécommande infrarouge. En option : Clever Control (programmable, automatique, intelligent, économie d'énergie, Modbus RTU pour BMS...)

Spécifications

50Hz

Modèle	Débit d'air nominal (m³/h)	Ventilation seule	
		Hauteur d'installation recommandée (m)	
			(m³/h)
SMART M 1000 A	1800	2,5-3,5	-
SMART M 1500 A	2700	2,5-3,5	-
SMART M 2000 A	3600	2,5-3,5	-
SMART M 2500 A	4500	2,5-3,5	-
SMART M 3000 A	5400	2,5-3,5	-
SMART ECM 1000 A	1840	2,5-3,8	-
SMART ECM 1500 A	2760	2,5-3,8	-
SMART ECM 2000 A	3680	2,5-3,8	-
SMART ECM 2500 A	4600	2,5-3,8	-
SMART ECM 3000 A	5520	2,5-3,8	-
SMART G 1000 A	2400	3-4	-
SMART G 1500 A	3200	3-4	-
SMART G 2000 A	4800	3-4	-
SMART G 2500 A	5600	3-4	-
SMART G 3000 A	6400	3-4	-
SMART ECG 1000 A	2700	3-4,2	-
SMART ECG 1500 A	3600	3-4,2	-
SMART ECG 2000 A	5400	3-4,2	-
SMART ECG 2500 A	6300	3-4,2	-
SMART ECG 3000 A	7200	3-4,2	-



Chauffage électrique								
Modèle	Débit d'air nominal (m³/h)	Puissance de chauffage électrique 400Vx3 (kW)	Hauteur d'installation recommandée (m)	(kW)	(kW)	(kW)	(kW)	(m³/h)
SMART M 1000 E	1800	3/6/9	2,5-3,5	-				
SMART M 1500 E	2700	4/8/12	2,5-3,5	-				
SMART M 2000 E	3600	6/12/18	2,5-3,5	-				
SMART M 2500 E	4500	6/12/18	2,5-3,5	-				
SMART M 3000 E	5400	8/16/24	2,5-3,5	-				
SMART ECM 1000 E	1840	3/6/9	2,5-3,8	-				
SMART ECM 1500 E	2760	4/8/12	2,5-3,8	-				
SMART ECM 2000 E	3680	6/12/18	2,5-3,8	-				
SMART ECM 2500 E	4600	6/12/18	2,5-3,8	-				
SMART ECM 3000 E	5520	8/16/24	2,5-3,8	-				
SMART G 1000 E	2400	5/10/15	3-4	-				
SMART G 1500 E	3200	7,5/15/22,5	3-4	-				
SMART G 2000 E	4800	10/20/30	3-4	-				
SMART G 2500 E	5600	10/20/30	3-4	-				
SMART G 3000 E	6400	10/20/30	3-4	-				
SMART ECG 1000 E	2700	5/10/15	3-4,2	-				
SMART ECG 1500 E	3600	7,5/15/22,5	3-4,2	-				
SMART ECG 2000 E	5400	10/20/30	3-4,2	-				
SMART ECG 2500 E	6300	10/20/30	3-4,2	-				
SMART ECG 3000 E	7200	10/20/30	3-4,2	-				

Eau chaude									
Modèle	Débit d'air nominal (m³/h)	Hauteur d'installation recommandée (m)	Puissance de chauffage 80/60°C (kW)	Puissance de chauffage 60/40°C (kW)	Puissance de chauffage 50/40°C (kW)	(kW)	(kW)	(kW)	(m³/h)
SMART M 1000 P86	1660	2,5-3,5	9,17	-	-	-			
SMART M 1500 P86	2490	2,5-3,5	14,26	-	-	-			
SMART M 2000 P86	3320	2,5-3,5	20,65	-	-	-			
SMART M 2500 P86	4150	2,5-3,5	26,92	-	-	-			
SMART M 3000 P86	4980	2,5-3,5	33,24	-	-	-			
SMART ECM 1000 P86	1720	2,5-3,8	9,38	-	-	-			
SMART ECM 1500 P86	2580	2,5-3,8	14,58	-	-	-			
SMART ECM 2000 P86	3440	2,5-3,8	21,12	-	-	-			
SMART ECM 2500 P86	4300	2,5-3,8	27,53	-	-	-			
SMART ECM 3000 P86	5160	2,5-3,8	40	-	-	-			
SMART G 1000 P86	2250	3-4	11,04	-	-	-			
SMART G 1500 P86	3000	3-4	16,02	-	-	-			
SMART G 2000 P86	4500	3-4	24,92	-	-	-			
SMART G 2500 P86	5250	3-4	31,16	-	-	-			
SMART G 3000 P86	6000	3-4	37,35	-	-	-			
SMART ECG 1000 P86	2550	3-4,2	11,89	-	-	-			
SMART ECG 1500 P86	3400	3-4,2	17,29	-	-	-			
SMART ECG 2000 P86	5100	3-4,2	26,86	-	-	-			
SMART ECG 2500 P86	5950	3-4,2	33,63	-	-	-			
SMART ECG 3000 P86	6800	3-4,2	40,34	-	-	-			
SMART M 1000 P64	1660	2,5-3,5	-	8,56	-	-			



Modèle	Débit d'air nominal (m³/h)	Hauteur d'installation recommandée (m)	Eau chaude			(kW)	(kW)	(kW)	(m³/h)
			Puissance de chauffage 80/60°C (kW)	Puissance de chauffage 60/40°C (kW)	Puissance de chauffage 50/40°C (kW)				
SMART M 1500 P64	2490	2,5-3,5	-	13,69	-	-	-	-	
SMART M 2000 P64	3320	2,5-3,5	-	18,26	-	-	-	-	
SMART M 2500 P64	4150	2,5-3,5	-	22,12	-	-	-	-	
SMART M 3000 P64	4980	2,5-3,5	-	28,37	-	-	-	-	
SMART ECM 1000 P64	1720	2,5-3,8	-	8,77	-	-	-	-	
SMART ECM 1500 P64	2580	2,5-3,8	-	14,02	-	-	-	-	
SMART ECM 2000 P64	3440	2,5-3,8	-	18,7	-	-	-	-	
SMART ECM 2500 P64	4300	2,5-3,8	-	23,33	-	-	-	-	
SMART ECM 3000 P64	5160	2,5-3,8	-	29,05	-	-	-	-	
SMART G 1000 P64	2250	3-4	-	10,42	-	-	-	-	
SMART G 1500 P64	3000	3-4	-	15,47	-	-	-	-	
SMART G 2000 P64	4500	3-4	-	22,29	-	-	-	-	
SMART G 2500 P64	5250	3-4	-	26,61	-	-	-	-	
SMART G 3000 P64	6000	3-4	-	32,1	-	-	-	-	
SMART ECG 1000 P64	2550	3-4,2	-	11,27	-	-	-	-	
SMART ECG 1500 P64	3400	3-4,2	-	16,77	-	-	-	-	
SMART ECG 2000 P64	5100	3-4,2	-	24,14	-	-	-	-	
SMART ECG 2500 P64	5950	3-4,2	-	28,84	-	-	-	-	
SMART ECG 3000 P64	6800	3-4,2	-	34,81	-	-	-	-	
SMART M 1000 P54	1660	2,5-3,5	-	-	8,52	-	-	-	
SMART M 1500 P54	2490	2,5-3,5	-	-	14,34	-	-	-	
SMART M 2000 P54	3320	2,5-3,5	-	-	18,65	-	-	-	
SMART M 2500 P54	4150	2,5-3,5	-	-	24,32	-	-	-	
SMART M 3000 P54	4980	2,5-3,5	-	-	29,77	-	-	-	
SMART ECM 1000 P54	1720	2,5-3,8	-	-	8,74	-	-	-	
SMART ECM 1500 P54	2580	2,5-3,8	-	-	14,71	-	-	-	
SMART ECM 2000 P54	3440	2,5-3,8	-	-	19,13	-	-	-	
SMART ECM 2500 P54	4300	2,5-3,8	-	-	24,95	-	-	-	
SMART ECM 3000 P54	5160	2,5-3,8	-	-	30,54	-	-	-	
SMART G 1000 P54	2250	3-4	-	-	10,56	-	-	-	
SMART G 1500 P54	3000	3-4	-	-	16,37	-	-	-	
SMART G 2000 P54	4500	3-4	-	-	23,15	-	-	-	
SMART G 2500 P54	5250	3-4	-	-	28,76	-	-	-	
SMART G 3000 P54	6000	3-4	-	-	34,03	-	-	-	
SMART ECG 1000 P54	2550	3-4,2	-	-	11,5	-	-	-	
SMART ECG 1500 P54	3400	3-4,2	-	-	17,86	-	-	-	
SMART ECG 2000 P54	5100	3-4,2	-	-	25,24	-	-	-	
SMART ECG 2500 P54	5950	3-4,2	-	-	31,38	-	-	-	
SMART ECG 3000 P54	6800	3-4,2	-	-	37,16	-	-	-	

60Hz

Modèle	Ventilation seule		(m³/h)
	Débit d'air nominal (m³/h)	Hauteur d'installation recommandée (m)	
SMART ECM 1000 A	1840	2,5-3,8	-
SMART ECM 1500 A	2760	2,5-3,8	-



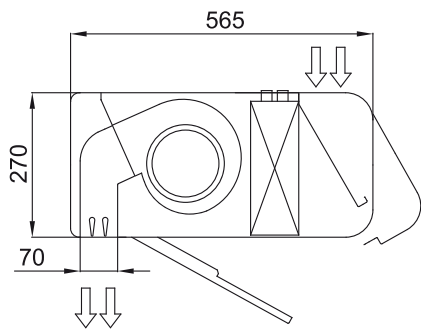
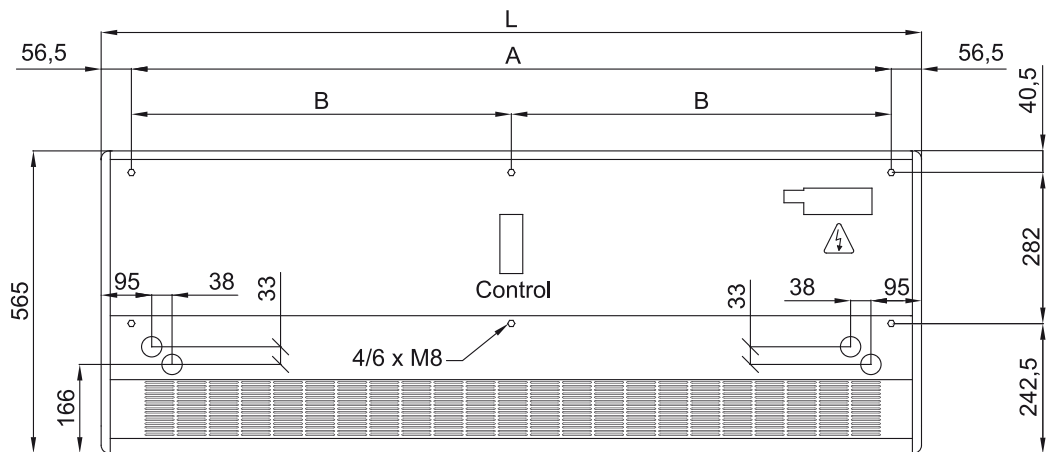
Ventilation seule			
Modèle	Débit d'air nominal (m³/h)	Hauteur d'installation recommandée (m)	
SMART ECM 2000 A	3680	2,5-3,8	
SMART ECM 2500 A	4600	2,5-3,8	
SMART ECM 3000 A	5520	2,5-3,8	
SMART ECG 1000 A	2700	3-4,2	
SMART ECG 1500 A	3600	3-4,2	
SMART ECG 2000 A	5400	3-4,2	
SMART ECG 2500 A	6300	3-4,2	
SMART ECG 3000 A	7200	3-4,2	

Chauffage électrique								
Modèle	Débit d'air nominal (m³/h)	Puissance de chauffage électrique 400Vx3 (kW)	Hauteur d'installation recommandée (m)	(kW)	(kW)	(kW)	(kW)	(m³/h)
SMART ECM 1000 E	1840	3/6/9	2,5-3,8	-				
SMART ECM 1500 E	2760	4/8/12	2,5-3,8	-				
SMART ECM 2000 E	3680	6/12/18	2,5-3,8	-				
SMART ECM 2500 E	4600	6/12/18	2,5-3,8	-				
SMART ECM 3000 E	5520	8/16/24	2,5-3,8	-				
SMART ECG 1000 E	2700	5/10/15	3-4,2	-				
SMART ECG 1500 E	3600	7,5/15/22,5	3-4,2	-				
SMART ECG 2000 E	5400	10/20/30	3-4,2	-				
SMART ECG 2500 E	6300	10/20/30	3-4,2	-				
SMART ECG 3000 E	7200	10/20/30	3-4,2	-				

Eau chaude									
Modèle	Débit d'air nominal (m³/h)	Hauteur d'installation recommandée (m)	Puissance de chauffage 80/60°C (kW)	Puissance de chauffage 60/40°C (kW)	Puissance de chauffage 50/40°C (kW)	(kW)	(kW)	(kW)	(m³/h)
SMART ECM 1000 P86	1720	2,5-3,8	9,38	-	-	-			
SMART ECM 1500 P86	2580	2,5-3,8	14,58	-	-	-			
SMART ECM 2000 P86	3440	2,5-3,8	21,12	-	-	-			
SMART ECM 2500 P86	4300	2,5-3,8	27,53	-	-	-			
SMART ECM 3000 P86	5160	2,5-3,8	40	-	-	-			
SMART ECG 1000 P86	2550	3-4,2	11,89	-	-	-			
SMART ECG 1500 P86	3400	3-4,2	17,29	-	-	-			
SMART ECG 2000 P86	5100	3-4,2	26,86	-	-	-			
SMART ECG 2500 P86	5950	3-4,2	33,63	-	-	-			
SMART ECG 3000 P86	6800	3-4,2	40,34	-	-	-			
SMART ECM 1000 P64	1720	2,5-3,8	-	8,77	-	-			
SMART ECM 1500 P64	2580	2,5-3,8	-	14,02	-	-			
SMART ECM 2000 P64	3440	2,5-3,8	-	18,7	-	-			
SMART ECM 2500 P64	4300	2,5-3,8	-	23,33	-	-			
SMART ECM 3000 P64	5160	2,5-3,8	-	29,05	-	-			
SMART ECG 1000 P64	2550	3-4,2	-	11,27	-	-			
SMART ECG 1500 P64	3400	3-4,2	-	16,77	-	-			
SMART ECG 2000 P64	5100	3-4,2	-	24,14	-	-			
SMART ECG 2500 P64	5950	3-4,2	-	28,84	-	-			

Modèle	Débit d'air nominal (m³/h)	Hauteur d'installation recommandée (m)	Eau chaude			(kW)	(kW)	(kW)	(m³/h)
			Puissance de chauffage 80/60°C (kW)	Puissance de chauffage 60/40°C (kW)	Puissance de chauffage 50/40°C (kW)				
SMART ECG 3000 P64	6800	3-4,2	-	34,81	-	-	-	-	
SMART ECM 1000 P54	1720	2,5-3,8	-	-	8,74	-	-	-	
SMART ECM 1500 P54	2580	2,5-3,8	-	-	14,71	-	-	-	
SMART ECM 2000 P54	3440	2,5-3,8	-	-	19,13	-	-	-	
SMART ECM 2500 P54	4300	2,5-3,8	-	-	24,95	-	-	-	
SMART ECM 3000 P54	5160	2,5-3,8	-	-	30,54	-	-	-	
SMART ECG 1000 P54	2550	3-4,2	-	-	11,5	-	-	-	
SMART ECG 1500 P54	3400	3-4,2	-	-	17,86	-	-	-	
SMART ECG 2000 P54	5100	3-4,2	-	-	25,24	-	-	-	
SMART ECG 2500 P54	5950	3-4,2	-	-	31,38	-	-	-	
SMART ECG 3000 P54	6800	3-4,2	-	-	37,16	-	-	-	

Dimensions



	L	A	B
Smart 1000	1034	920	-
Smart 1500	1534	1420	710
Smart 2000	2034	1920	960
Smart 2500	2534	2420	1210
Smart 3000	3034	2920	1460