

Caractéristiques



- Rideau d'air avec pompe à chaleur économie d'énergie : Jusqu'à 70% de réduction de coûts et d'émission de CO2 (mode chauffage).
- Design contemporain, stylé et discret, adapté à n'importe quelle architecture intérieure.
- Le panneau avant lisse peut être personnalisé avec logos, éclairage, lettrages ou signaux de sécurités et d'informations, selon les exigences du client.
- Boîtier arrondi autoportant en acier avec couvertures latérales en plastique sans bord, fini en peinture époxy-polyester structurale de couleur RAL9016 en standard. Les autres couleurs sont disponibles sur commande.
- L'entrée d'air supérieure est cachée, évitant ainsi de voir l'unité intérieure et la grille d'entrée d'air.
- Palettes en aluminium anodisé avec profil aérodynamique., ajustable sur les deux directions.
- Ventilateurs à double entrées centrifuges entraînés par moteur à rotor externe et à faible niveau de bruit. Sélecteur à 5 vitesses. Modèles EC assemblés avec des ventilateurs efficaces à très basse consommation.
- Pré-filtre interne inclus.
- Panneau de contrôle Plug & Play CS-5DX-NE esclave DX avec sélecteur 5 vitesses, et 7m de câble téléphonique inclus.
- DX VRF:
Prêt à être connecté à l'unité de pompe à chaleur extérieure HAIER VRF (R410A) avec valve d'expansion. Requièr le KIT d'interface HAIER VRF adapté au rideau d'air et commande programmable .

Spécifications

50Hz

Pompe à chaleur - VRF		
Modèle	Débit d'air nominal (m³/h)	Hauteur d'installation recommandée (m)
SMART ECM 1000 VRF7-HA	1640	2,5-3,8
SMART ECM 1500 VRF12-HA	2460	2,5-3,8
SMART ECM 2000 VRF16-HA	3280	2,5-3,8
SMART ECM 2000 VRF19-HA	3280	2,5-3,8
SMART ECM 2500 VRF21-HA	4100	2,5-3,8
SMART ECM 2500 VRF24-HA	4100	2,5-3,8
SMART ECM 3000 VRF26-HA	4920	2,5-3,8
SMART ECG 1000 VRF10-HA	2190	3-4,2
SMART ECG 1500 VRF13-HA	2920	3-4,2
SMART ECG 1500 VRF15-HA	2920	3-4,2
SMART ECG 2000 VRF20-HA	4380	3-4,2
SMART ECG 2000 VRF24-HA	4380	3-4,2
SMART ECG 2500 VRF25-HA	5110	3-4,2
SMART ECG 2500 VRF29-HA	5110	3-4,2
SMART ECG 3000 VRF29-HA	5840	3-4,2

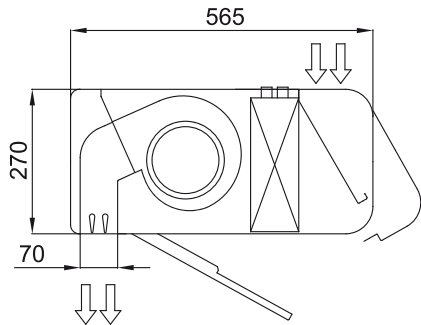
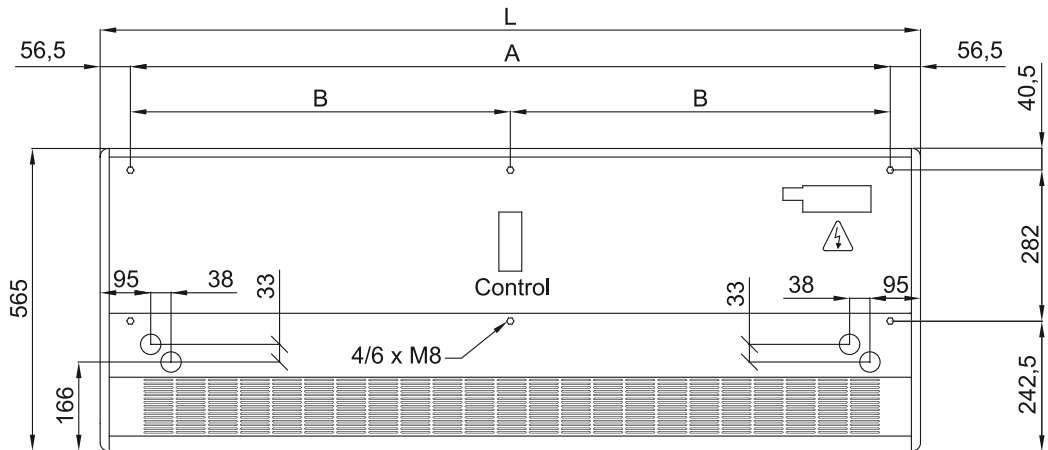


Pompe à chaleur - VRF		
Modèle	Débit d'air nominal (m ³ /h)	Hauteur d'installation recommandée (m)
SMART ECG 3000 VRF34-HA	5840	3-4,2

60Hz

Pompe à chaleur - VRF		
Modèle	Débit d'air nominal (m ³ /h)	Hauteur d'installation recommandée (m)
SMART ECM 1000 VRF7-HA	1640	2,5-3,8
SMART ECM 1500 VRF12-HA	2460	2,5-3,8
SMART ECM 2000 VRF16-HA	3280	2,5-3,8
SMART ECM 2000 VRF19-HA	3280	2,5-3,8
SMART ECM 2500 VRF21-HA	4100	2,5-3,8
SMART ECM 2500 VRF24-HA	4100	2,5-3,8
SMART ECM 3000 VRF26-HA	4920	2,5-3,8
SMART ECG 1000 VRF10-HA	2190	3-4,2
SMART ECG 1500 VRF13-HA	2920	3-4,2
SMART ECG 1500 VRF15-HA	2920	3-4,2
SMART ECG 2000 VRF20-HA	4380	3-4,2
SMART ECG 2000 VRF24-HA	4380	3-4,2
SMART ECG 2500 VRF25-HA	5110	3-4,2
SMART ECG 2500 VRF29-HA	5110	3-4,2
SMART ECG 3000 VRF29-HA	5840	3-4,2
SMART ECG 3000 VRF34-HA	5840	3-4,2

Dimensions



	L	A	B
Smart 1000	1034	920	-
Smart 1500	1534	1420	710
Smart 2000	2034	1920	960
Smart 2500	2534	2420	1210
Smart 3000	3034	2920	1460