

Caractéristiques

Le rideau d'air Minibel est recommandé pour les ouvertures jusqu'à 1,8 m de hauteur, comme les petites portes, les kiosques ou les fenêtres. Peut également être utilisé comme un chauffage électrique de porte pour les entrées plus hautes afin de fournir un accueil chaleureux



- Construction du boîtier autoportant en plaque d'acier galvanisé, fini en peinture époxy-polyester structurelle de couleur RAL9016 en standard. Les autres couleurs sont disponibles sur commande.
- Palettes en aluminium anodisé avec profil aérodynamique..
- Ventilateurs axiaux compacts, faible niveau de bruit
- Type "E" avec élément électrique blindé. Type "A" sans chauffage, air uniquement.
- Interrupteur intégré pour le contrôle de la ventilation et du chauffage.
- Connexion intégrée par câble de 1.5m de long. Support mural inclus.

Spécifications

50Hz

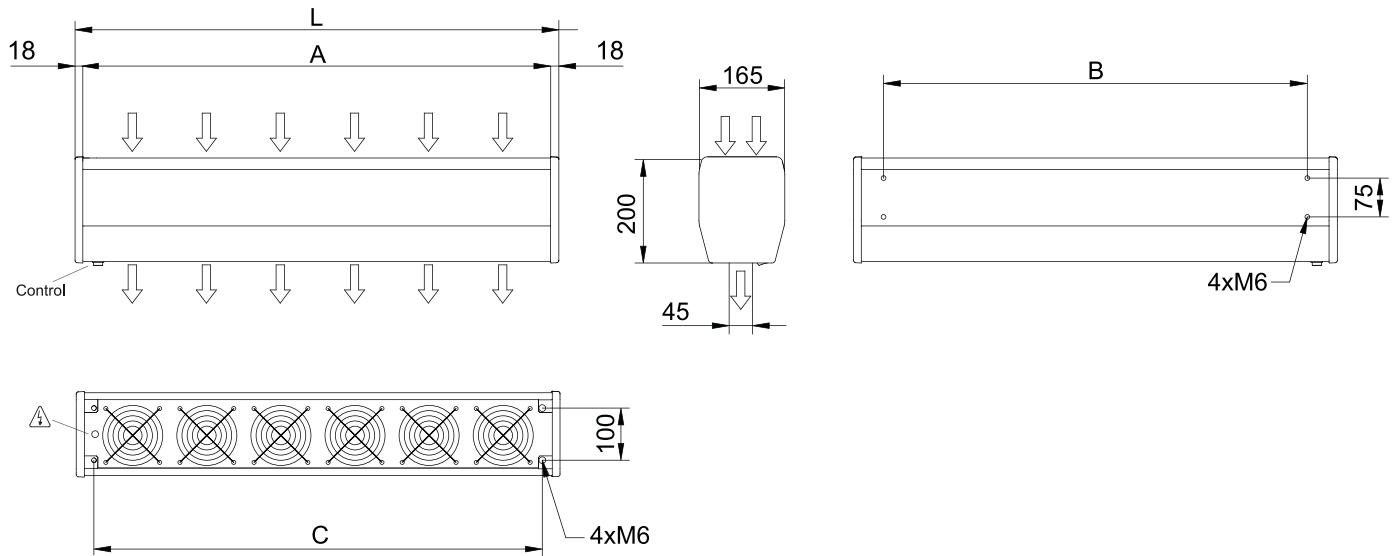
Ventilation seule

Modèle	(m ³ /h)	(m)
MIN 600 A	1,8	
MIN EC 600 A	2	
MIN 900 A	1,8	
MIN EC 900 A	2	

Chauffage électrique

Modèle	(m ³ /h)	(kW)	(m)
MIN 600 E230	1,8		
MIN EC 600 E230	2		
MIN 900 E230	1,8		
MIN EC 900 E230	2		

Dimensions



	L	A	B	C
MIN 600	636	600	520	566
MIN 900	936	900	820	866