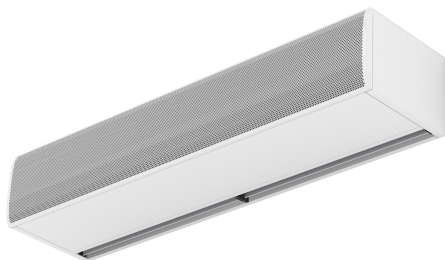




Caractéristiques

Le rideau d'air est particulièrement recommandé pour les applications dans des conditions de froid extrême, d'humidité et/ou de corrosion. KOOL est un rideau d'air compact et de petites dimensions, au design intemporel et esthétique. Grâce à sa conception de sortie d'air, le rideau d'air KOOL assure un jet d'air à faible turbulence et à haute vitesse, séparant ainsi efficacement les espaces avec des différences de température importantes.



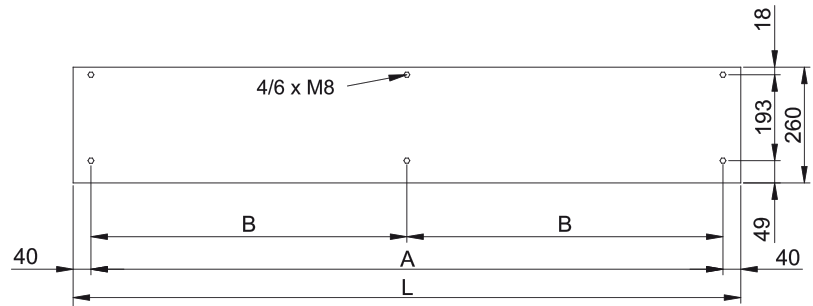
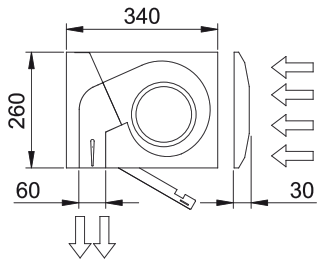
Spécifications

50Hz

Modèle	Ventilation seule	
	Débit d'air nominal (m ³ /h)	Hauteur d'installation recommandée (m)
KM 1000 A IP55	1700	2,5-3,5
KM 1500 A IP55	2550	2,5-3,5
KM 2000 A IP55	3400	2,5-3,5
KM 2500 A IP55	4250	2,5-3,5
KM 3000 A IP55	5100	2,5-3,5
KG 1000 A IP55	2400	3-4
KG 1500 A IP55	3200	3-4
KG 2000 A IP55	4800	3-4
KG 2500 A IP55	5600	3-4
KG 3000 A IP55	6400	3-4



Dimensions



L	A	B
1000	920	-
1500	1420	710
2000	1920	960
2500	2420	1210
3000	2920	1460

