

## Caractéristiques



- Spécialement conçu pour les applications où le corps du rideau d'air doit être installé à l'intérieur d'une colonne ou d'une cloison pour des raisons architecturales. Il peut être monté verticalement ou horizontalement.
- Construction du boîtier autoportant en plaque d'acier galvanisé, fini en peinture époxy-polyester structurelle de couleur RAL9016 en standard. Les autres couleurs ou l'acier inoxydable sont disponibles sur commande.
- Le flux d'air d'Invisair suit une ligne droite depuis la grille d'entrée jusqu'à la décharge. La zone d'entrée à l'intérieur d'une colonne ou d'une cloison doit être conçue avec une grille appropriée, fournie par tiers.
- Palettes en aluminium anodisé avec profil aérodynamique., ajustable de 0 à 15° sur chaque côté.
- Ventilateurs à double entrées centrifuges entraînés par moteur à rotor externe et à faible niveau de bruit. Sélecteur à 5 vitesses. Modèles EC assemblés avec des ventilateurs efficaces à très basse consommation.
- Type "P" avec bobine chauffée à l'eau. Type "E" avec éléments électriques blindés à trois niveaux avec régulation intégrée. Type "A" sans chauffage, air uniquement. Bobine d'expansion DX optionnel.
- Contrôle avancé Plug&Play. Inclut : Contrôle PRO avancé avec écran LCD et thermostat intégré, contact de porte, câble RJ11 de 7m et télécommande. Optionnel : Contrôle intelligent Clever Pro (automatique, programmable, ModBus pour PKC, minuterie, etc.)

## Spécifications

50Hz

Ventilation seule		
Modèle	Débit d'air nominal (m³/h)	Hauteur d'installation recommandée (m)
IM 1000 A	1980	2,5-3,5
IM 1500 A	2640	2,5-3,5
IM 2000 A	3960	2,5-3,5
IM 2500 A	4620	2,5-3,5
IM 3000 A	5280	2,5-3,5
IG 1000 A	2400	3-4
IG 1500 A	3200	3-4
IG 2000 A	4800	3-4
IG 2500 A	5600	3-4
IG 3000 A	6400	3-4
IECG 1000 A	2700	3-4,2
IECG 1500 A	3600	3-4,2
IECG 2000 A	5400	3-4,2
IECG 2500 A	6300	3-4,2
IECG 3000 A	7200	3-4,2

Chauffage électrique			
Modèle	Débit d'air nominal (m³/h)	Puissance de chauffage électrique 400Vx3 (kW)	Hauteur d'installation recommandée (m)
IM 1000 E	1980	3/6/9	2,5-3,5
IM 1500 E	2640	4/8/12	2,5-3,5
IM 2000 E	3960	6/12/18	2,5-3,5
IM 2500 E	4620	6/12/18	2,5-3,5
IM 3000 E	5280	8/16/24	2,5-3,5
IG 1000 E	2400	5/10/15	3-4
IG 1500 E	3200	7,5/15/22,5	3-4



Chauffage électrique			
Modèle	Débit d'air nominal (m³/h)	Puissance de chauffage électrique 400Vx3 (kW)	Hauteur d'installation recommandée (m)
IG 2000 E	4800	10/20/30	3-4
IG 2500 E	5600	10/20/30	3-4
IG 3000 E	6400	10/20/30	3-4
IECG 1000 E	2700	5/10/15	3-4,2
IECG 1500 E	3600	7,5/15/22,5	3-4,2
IECG 2000 E	5400	10/20/30	3-4,2
IECG 2500 E	6300	10/20/30	3-4,2
IECG 3000 E	7200	10/20/30	3-4,2

Eau chaude					
Modèle	Débit d'air nominal (m³/h)	Hauteur d'installation recommandée (m)	Puissance de chauffage 80/60°C (kW)	Puissance de chauffage 60/40°C (kW)	Puissance de chauffage 50/40°C (kW)
IM 1000 P86	1860	2,5-3,5	9,84	-	-
IM 1500 P86	2480	2,5-3,5	14,23	-	-
IM 2000 P86	3720	2,5-3,5	22,17	-	-
IM 2500 P86	4340	2,5-3,5	27,69	-	-
IM 3000 P86	4960	2,5-3,5	33,15	-	-
IG 1000 P86	2250	3-4	11,04	-	-
IG 1500 P86	3000	3-4	16,02	-	-
IG 2000 P86	4500	3-4	24,92	-	-
IG 2500 P86	5250	3-4	31,16	-	-
IG 3000 P86	6000	3-4	37,35	-	-
IECG 1000 P86	2550	3-4,2	11,89	-	-
IECG 1500 P86	3400	3-4,2	17,29	-	-
IECG 2000 P86	5100	3-4,2	26,86	-	-
IECG 2500 P86	5950	3-4,2	33,63	-	-
IECG 3000 P86	6800	3-4,2	40,34	-	-
IM 1000 P64	1860	2,5-3,5	-	9,22	-
IM 1500 P64	2480	2,5-3,5	-	13,65	-
IM 2000 P64	3720	2,5-3,5	-	19,7	-
IM 2500 P64	4340	2,5-3,5	-	23,48	-
IM 3000 P64	4960	2,5-3,5	-	26,94	-
IG 1000 P64	2250	3-4	-	10,42	-
IG 1500 P64	3000	3-4	-	15,47	-
IG 2000 P64	4500	3-4	-	22,29	-
IG 2500 P64	5250	3-4	-	26,61	-
IG 3000 P64	6000	3-4	-	32,1	-
IECG 1000 P64	2550	3-4,2	-	11,27	-
IECG 1500 P64	3400	3-4,2	-	16,77	-
IECG 2000 P64	5100	3-4,2	-	24,14	-
IECG 2500 P64	5950	3-4,2	-	28,84	-
IECG 3000 P64	6800	3-4,2	-	34,81	-
IG 1000 P54	2250	3-4	-	-	10,56
IG 1500 P54	3000	3-4	-	-	16,37
IG 2000 P54	4500	3-4	-	-	23,15
IG 2500 P54	5250	3-4	-	-	28,76
IG 3000 P54	6000	3-4	-	-	34,03



Eau chaude					
Modèle	Débit d'air nominal (m³/h)	Hauteur d'installation recommandée (m)	Puissance de chauffage 80/60°C (kW)	Puissance de chauffage 60/40°C (kW)	Puissance de chauffage 50/40°C (kW)
IECG 1000 P54	2550	3-4,2	-	-	11,5
IECG 1500 P54	3400	3-4,2	-	-	17,86
IECG 2000 P54	5100	3-4,2	-	-	25,24
IECG 2500 P54	5950	3-4,2	-	-	31,38
IECG 3000 P54	6800	3-4,2	-	-	37,16

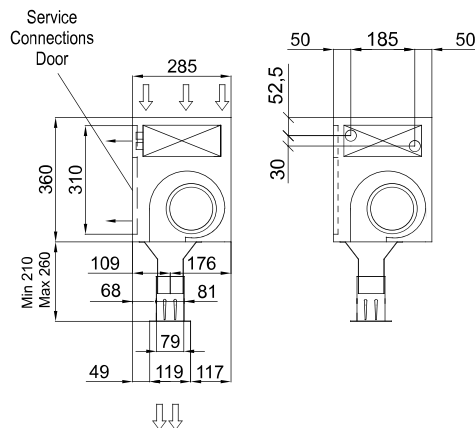
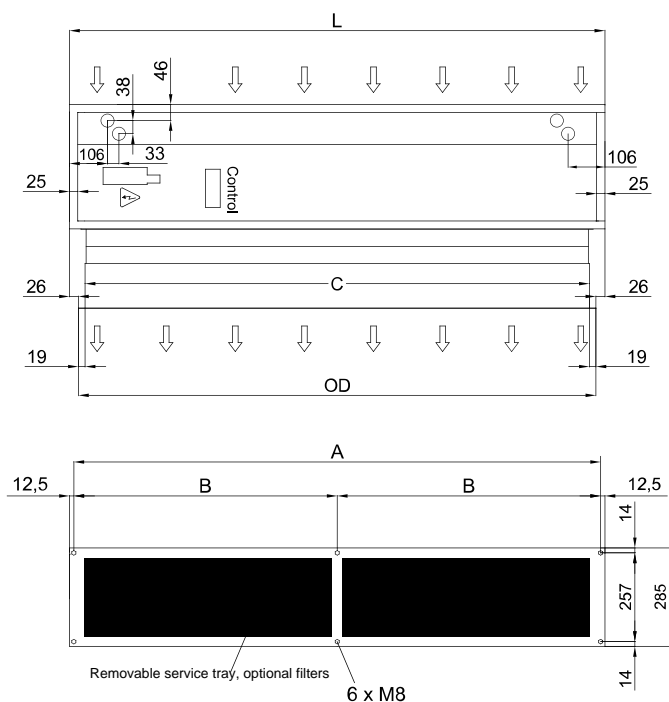
60Hz

Ventilation seule		
Modèle	Débit d'air nominal (m³/h)	Hauteur d'installation recommandée (m)
IG 1000 A 60Hz	2205	3-4
IG 1500 A 60Hz	2940	3-4
IG 2000 A 60Hz	4410	3-4
IG 2500 A 60Hz	5145	3-4
IECG 1000 A	2700	3-4,2
IECG 1500 A	3600	3-4,2
IECG 2000 A	5400	3-4,2
IECG 2500 A	6300	3-4,2
IECG 3000 A	7200	3-4,2

Chauffage électrique			
Modèle	Débit d'air nominal (m³/h)	Puissance de chauffage électrique 400Vx3 (kW)	Hauteur d'installation recommandée (m)
IECG 1000 E	2700	5/10/15	3-4,2
IECG 1500 E	3600	7,5/15/22,5	3-4,2
IECG 2000 E	5400	10/20/30	3-4,2
IECG 2500 E	6300	10/20/30	3-4,2
IECG 3000 E	7200	10/20/30	3-4,2

Eau chaude					
Modèle	Débit d'air nominal (m³/h)	Hauteur d'installation recommandée (m)	Puissance de chauffage 80/60°C (kW)	Puissance de chauffage 60/40°C (kW)	Puissance de chauffage 50/40°C (kW)
IECG 1000 P86	2550	3-4,2	11,89	-	-
IECG 1500 P86	3400	3-4,2	17,29	-	-
IECG 2000 P86	5100	3-4,2	26,86	-	-
IECG 2500 P86	5950	3-4,2	33,63	-	-
IECG 3000 P86	6800	3-4,2	40,34	-	-
IECG 1000 P64	2550	3-4,2	-	11,27	-
IECG 1500 P64	3400	3-4,2	-	16,77	-
IECG 2000 P64	5100	3-4,2	-	24,14	-
IECG 2500 P64	5950	3-4,2	-	28,84	-
IECG 3000 P64	6800	3-4,2	-	34,81	-
IECG 1000 P54	2550	3-4,2	-	-	11,5
IECG 1500 P54	3400	3-4,2	-	-	17,86
IECG 2000 P54	5100	3-4,2	-	-	25,24
IECG 2500 P54	5950	3-4,2	-	-	31,38
IECG 3000 P54	6800	3-4,2	-	-	37,16

Dimensions



Invisair	L	A	B	C	OD
1000	1050	1025	-	961	998
1500	1550	1525	762,5	1461	1498
2000	2055	2030	1015	1961	1998
2500	2555	2530	1265	2461	2498
3000	3000	2975	1487,5	2961	2998

