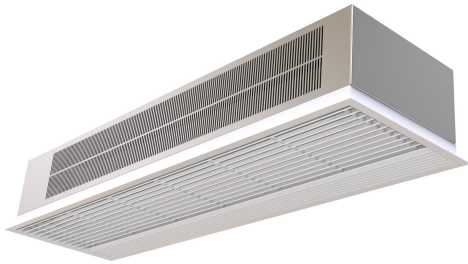


Caractéristiques



- Construction du boîtier autoportant en plaque d'acier galvanisé , prêt à être installé en encastré dans un faux plafond.
- It has both internal and external fixings. Electrical and electronic connections inside.
- Grille d'entrée faite avec de l'aluminium profilé (sans entretien) et les buses de soufflage sont intégrées dans un seul cadre blanc de couleur RAL 9016. Les autres couleurs sont disponibles sur commande.
- Palettes en aluminium anodisé avec profil aérodynamique..
- Ventilateurs torsadés à faible bruit, entraînés par un moteur à rotor externe de 2 vitesses.
- Type "P" avec batterie chauffante à eau et régulation intégrée pour ON/OFF ou vanne proportionnelle à trois étapes 0-10V.
- Type "E" avec éléments électriques blindés à trois niveaux avec régulation intégrée. Type "A" sans chauffage, air uniquement.
- Advanced Plug&Play control. Includes: Advanced PRO control with LCD display and integrated thermostat, door contact, 7m and remote control. With integrated functions: door delay (configurable); interface mode; operation, alarm and maintenance warning signals; and multiple digital inputs that modify the air curtain's operation.
- Includes protective varnish for the electronic board and control.
- Optional:
  - Auxiliary temperature sensors that improve air curtain control and increase energy savings.
  - Clever PRO intelligent control (automatic, programmable, ModBus via PLC, timer, etc.) with an additional temperature sensor.

Spécifications

50Hz

| Ventilation seule |         |      |     |
|-------------------|---------|------|-----|
| Modèle            | (m³/h)  | (kW) | (m) |
| RA 1000 A         | 2,5-3,5 |      |     |
| RA 1500 A         | 2,5-3,5 |      |     |
| RA 2000 A         | 2,5-3,5 |      |     |

| Chauffage électrique |         |      |     |
|----------------------|---------|------|-----|
| Modèle               | (m³/h)  | (kW) | (m) |
| RA 1000 E            | 2,5-3,5 |      |     |
| RA 1500 E            | 2,5-3,5 |      |     |
| RA 2000 E            | 2,5-3,5 |      |     |

| Eau chaude  |         |      |      |     |
|-------------|---------|------|------|-----|
| Modèle      | (m³/h)  | (kW) | (kW) | (m) |
| RA 1000 P86 | 2,5-3,5 |      |      |     |
| RA 1500 P86 | 2,5-3,5 |      |      |     |
| RA 2000 P86 | 2,5-3,5 |      |      |     |
| RA 1000 P64 | 2,5-3,5 |      |      |     |
| RA 1500 P64 | 2,5-3,5 |      |      |     |
| RA 2000 P64 | 2,5-3,5 |      |      |     |

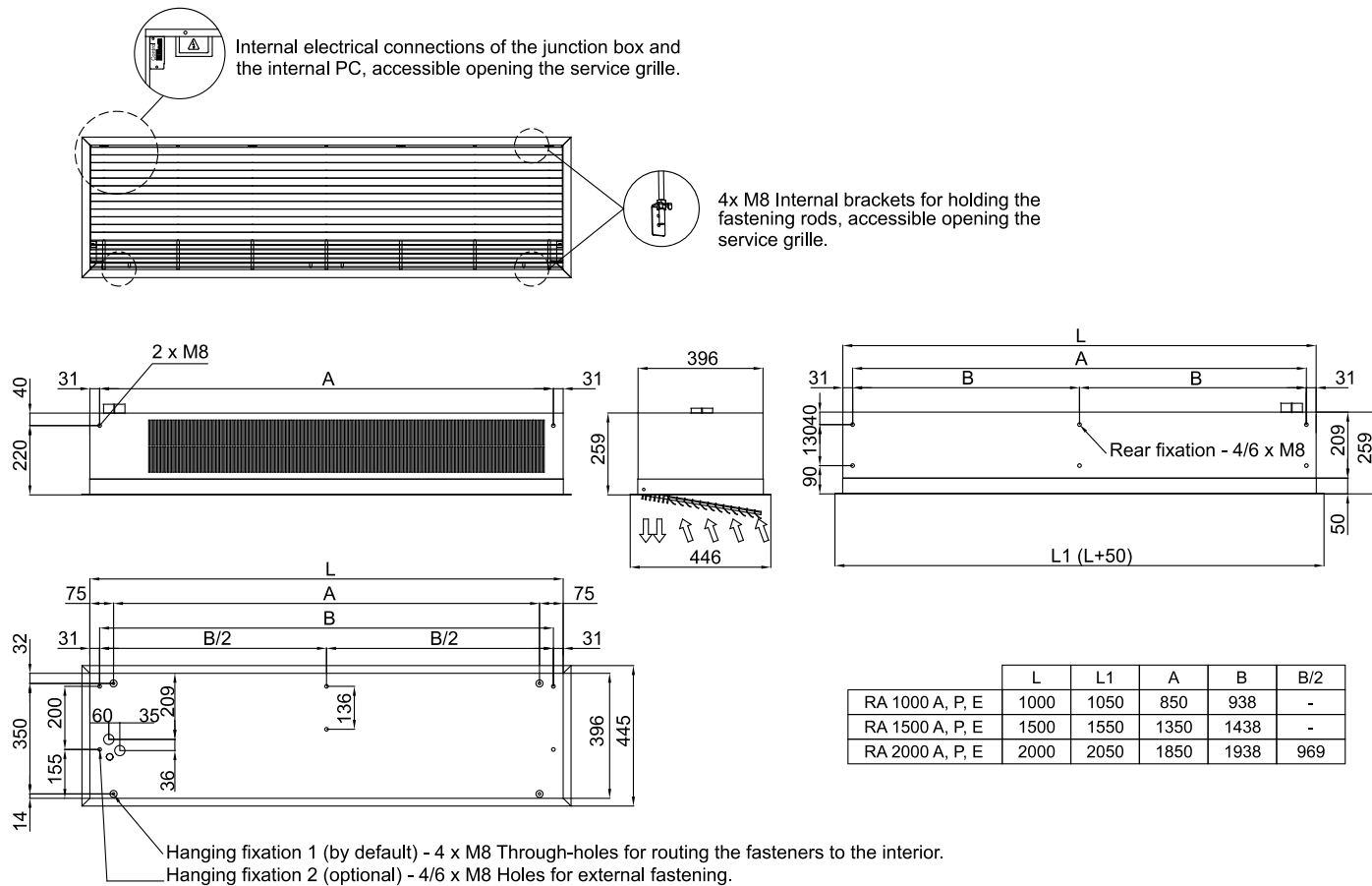
60Hz

| Ventilation seule |  |  |  |
|-------------------|--|--|--|
|-------------------|--|--|--|



| Modèle         | (m³/h)  | (m) |
|----------------|---------|-----|
| RA 1000 A 60Hz | 2,5-3,5 |     |
| RA 1500 A 60Hz | 2,5-3,5 |     |
| RA 2000 A 60Hz | 2,5-3,5 |     |

Dimensions



|                 | L    | L1   | A    | B    | B/2 |
|-----------------|------|------|------|------|-----|
| RA 1000 A, P, E | 1000 | 1050 | 850  | 938  | -   |
| RA 1500 A, P, E | 1500 | 1550 | 1350 | 1438 | -   |
| RA 2000 A, P, E | 2000 | 2050 | 1850 | 1938 | 969 |