



## Caractéristiques



- Rideau d'air avec pompe à chaleur économie d'énergie : Jusqu'à 70% de réduction de coûts et d'émission de CO2 (mode chauffage).
- Construction du boîtier autoportant en plaque d'acier galvanisé , fini en peinture époxy-polyester structurelle de couleur RAL9016 en standard. Les autres couleurs ou l'acier inoxydable sont disponibles sur commande.
- Deux options de grilles frontales : Industrielle perforée (par défaut), micro-perforée commerciale. Pré-filtre interne inclus.
- Palettes en aluminium anodisé avec profil aérodynamique., ajustable de 0 à 15° sur chaque côté.
- Ventilateurs à double entrées centrifuges entraînés par moteur à rotor externe et à faible niveau de bruit. Sélecteur à 5 vitesses.
- Pré-filtre interne inclus.
- Panneau de contrôle Plug & Play CS-5DX-NE esclave DX avec sélecteur 5 vitesses, et 10m de câble téléphonique inclus.
- DX 1:1:  
Optionnel : Advanced Clever Control (programmable, automatique, intelligent, économie d'énergie, Modbus RTU pour BMS...) avec un programme spécial afin de fonctionner en refroidissement tout en évitant d'avoir de la condensation. Cela régule la puissance de refroidissement pour maintenir vitesse d'air et la séparation entre les environnements.  
Prêt à être connecté à l'unité de pompe à chaleur extérieure MITSUBISHI ELECTRIC Inverter (R410A) avec valve d'expansion. Requièr le KIT d'interface MITSUBISHI ELECTRIC DX adapté au rideau d'air et commande programmable .
- DX VRF:  
Prêt à être connecté à l'unité de pompe à chaleur extérieure MITSUBISHI ELECTRIC VRF (R410A) avec valve d'expansion. Requièr le KIT d'interface MITSUBISHI ELECTRIC VRF adapté au rideau d'air et commande programmable .

## Spécifications

50Hz

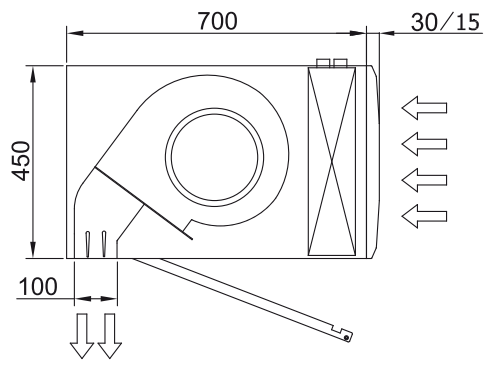
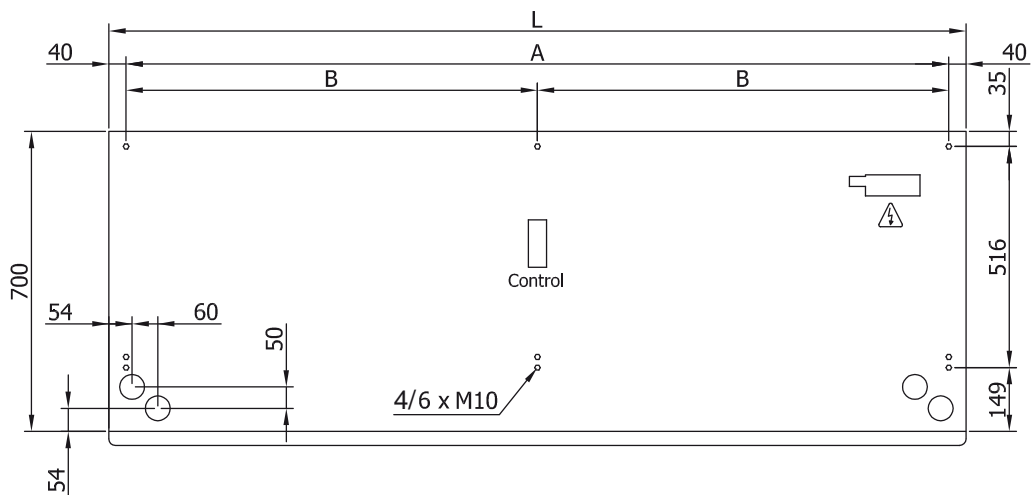
Pompe à chaleur - DX 1:1				
Modèle	Débit d'air nominal (m³/h)	Unité d'extérieur 230Vx1	Unité d'extérieur 400Vx3	Hauteur d'installation recommandée (m)
L 1000 DX15-ME	3525	PUZ-ZM140VKA	PUZ-ZM140YKA	4-5
L 1500 DX27-ME	5300	-	PUZ-ZM250YKA	4-5
L 2000 DX36-ME	7050	-	2x PUZ-ZM125YKA + PUZ-ZM200YKA	4-5
L 2500 DX43-ME	8800	-	2x PUZ-ZM200YKA + PUZ-ZM200YKA	4-5
L 3000 DX49-ME	10600	-	2x PUZ-ZM200YKA + PUZ-ZM250YKA	4-5
XL 1000 DX22-ME	4550	-	PUZ-ZM200YKA	5-7
XL 1500 DX34-ME	6850	-	2x PUZ-ZM100YKA + PUZ-ZM200YKA	5-7
XL 2000 DX45-ME	9100	-	2x PUZ-ZM200YKA + PUZ-ZM200YKA	5-7
XL 2500 DX52-ME	11400	-	2x PUZ-ZM250YKA + PUZ-ZM250YKA	5-7
XL 3000 DX54-ME	13600	-	2x PUZ-ZM250YKA + PUZ-ZM250YKA	5-7

Pompe à chaleur - VRF		
Modèle	Débit d'air nominal (m³/h)	Hauteur d'installation recommandée (m)
L 1000 VRF19-ME	3525	4-5
L 1500 VRF29-ME	5300	4-5

Pompe à chaleur - VRF		
Modèle	Débit d'air nominal (m³/h)	Hauteur d'installation recommandée (m)
L 2000 VRF39-ME	7050	4-5
L 2500 VRF43-ME	8800	4-5
L 3000 VRF49-ME	10600	4-5
XL 1000 VRF23-ME	4550	5-7
XL 1500 VRF34-ME	6850	5-7
XL 2000 VRF47-ME	9100	5-7
XL 2500 VRF61-ME	11400	5-7
XL 3000 VRF58-ME	13600	5-7

Dimensions



L	A	B
1000	920	-
1500	1420	710
2000	1920	960
2500	2420	1210
3000	2920	1460