



Caractéristiques



- Rideau d'air avec pompe à chaleur économie d'énergie : Jusqu'à 70% de réduction de coûts et d'émission de CO2 (mode chauffage).
- Construction du boîtier autoportant en plaque d'acier galvanisé , fini en peinture époxy-polyester structurelle de couleur RAL9016 en standard. Les autres couleurs ou l'acier inoxydable sont disponibles sur commande.
- Grille d'entrée micro-perforée avec fonctions de filtrage et entretien facile. Pré-filtre interne inclus.
- Palettes en aluminium anodisé avec profil aérodynamique., ajustable de 0 à 15° sur chaque côté.
- Ventilateurs centrifuges EC à double entrée entraînés par un moteur à rotor externe et à faible niveau sonore et très faible consommation.
- Pré-filtre interne inclus.
- Panneau de contrôle Plug & Play CS-5DX-NE esclave DX avec sélecteur 5 vitesses, et 10m de câble téléphonique inclus.
- DX 1:1:
Optionnel : Advanced Clever Control (programmable, automatique, intelligent, économie d'énergie, Modbus RTU pour BMS...) avec un programme spécial afin de fonctionner en refroidissement tout en évitant d'avoir de la condensation. Cela régule la puissance de refroidissement pour maintenir vitesse d'air et la séparation entre les environnements.
Prêt à être connecté à l'unité de pompe à chaleur extérieure DAIKIN Inverter (R410A), et valve d'expansion non incluse, le client doit l'acheter. Requièr le KIT d'interface DAIKIN DX adapté au rideau d'air et commande programmable .
- DX VRV:
Prêt à être connecté à l'unité de pompe à chaleur extérieure DAIKIN VRV (R410A), et valve d'expansion non incluse, le client doit l'acheter. Requièr le KIT d'interface DAIKIN VRV adapté au rideau d'air et commande programmable .

Spécifications

50Hz

Pompe à chaleur - DX 1:1				
Modèle	Débit d'air nominal (m³/h)	Unité d'extérieur 230Vx1	Unité d'extérieur 400Vx3	Hauteur d'installation recommandée (m)
BB 1000 DX16-DA	3510	ERQ 125 AV1	ERQ 125 AW1	4-7
BB 1500 DX24-DA	4680	-	ERQ 200 AW1	4-7
BB 2000 DX35-DA	7020	2x ERQ 140 AV1 + ERQ 140 AV1	-	4-7
BB 2500 DX41-DA	8190	2x ERQ 140 AV1	2x ERQ 200 AW1	4-7
BB 3000 DX47-DA	9360	-	2x ERQ 200 AW1 + ERQ 200 AW1	4-7

Pompe à chaleur - VRV		
Modèle	Débit d'air nominal (m³/h)	Hauteur d'installation recommandée (m)
BB 1000 VRV17-DA	3510	4-7
BB 1500 VRV24-DA	4680	4-7
BB 2000 VRV35-DA	7020	4-7
BB 2500 VRV43-DA	8190	4-7
BB 3000 VRV47-DA	9360	4-7

60Hz

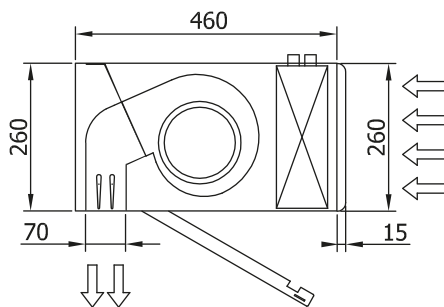
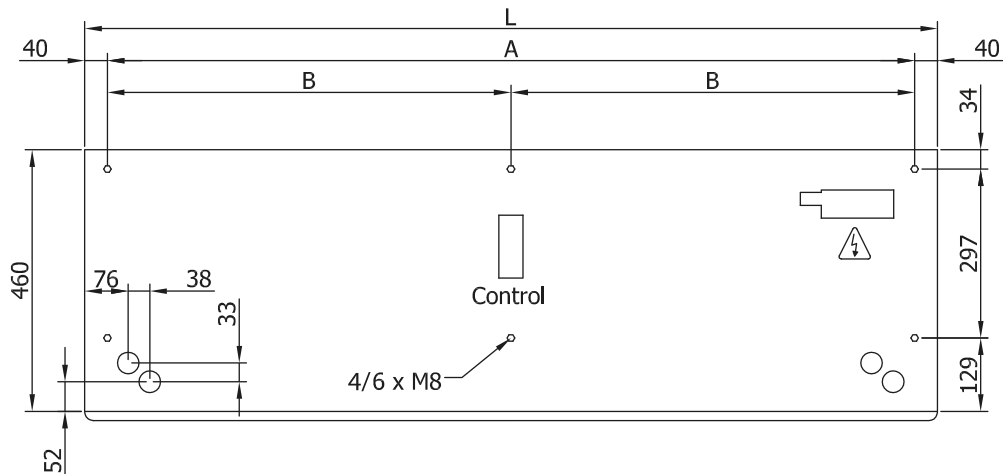
Pompe à chaleur - DX 1:1		
--------------------------	--	--



Modèle	Débit d'air nominal (m³/h)	Unité d'extérieur 230Vx1	Unité d'extérieur 400Vx3	Hauteur d'installation recommandée (m)
BB 1000 DX16-DA	3510	ERQ 125 AV1	ERQ 125 AW1	4-7
BB 1500 DX24-DA	4680	-	ERQ 200 AW1	4-7
BB 2000 DX35-DA	7020	2x ERQ 140 AV1 + ERQ 140 AV1	-	4-7
BB 2500 DX41-DA	8190	2x ERQ 140 AV1	2x ERQ 200 AW1	4-7
BB 3000 DX47-DA	9360	-	2x ERQ 200 AW1 + ERQ 200 AW1	4-7

Pompe à chaleur - VRV		
Modèle	Débit d'air nominal (m³/h)	Hauteur d'installation recommandée (m)
BB 1000 VRV17-DA	3510	4-7
BB 1500 VRV24-DA	4680	4-7
BB 2000 VRV35-DA	7020	4-7
BB 2500 VRV43-DA	8190	4-7
BB 3000 VRV47-DA	9360	4-7

Dimensions



L	A	B
1000	920	-
1500	1420	710
2000	1920	960
2500	2420	1210
3000	2920	1460