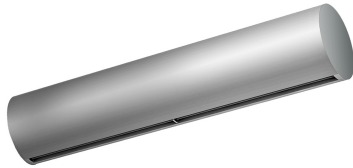




Caractéristiques



- Technologie Kleenfan avec ventilateurs à action désinfectante photocatalyse. Les rayons UV-A, issus de la LED longue durée, agissent sur le dioxyde de titane de la turbine, les espèces réactives à oxygène (ROS) puis, par des réactions d'oxydation/réduction, éliminent un large éventail de microorganismes pathogènes (virus et bactéries). Il minéralise la plupart des polluants présents dans les zones urbaines produits par les véhicules et l'industrie (NOx, SOx, COx, formaldéhydes, COV, etc.).
- Rideau d'air décoratif de forme cylindrique pour une installation verticale ou horizontale.
- Boîtier autoportant à facettes en acier plaqué galvanisé., fini en peinture structurale époxy-polyester blanche RAL9016 ou gris argenté RAL9006 en standard. Les autres couleurs ou l'acier inoxydable sont disponibles sur commande.
- Large grille d'entrée en facettes évitant l'entretien intensif.
- Palettes en aluminium anodisé avec profil aérodynamique., ajustable de 0 à 15° sur chaque côté.
- Ventilateurs centrifuges EC à double entrée entraînés par un moteur à rotor externe et à faible niveau sonore et très faible consommation.
- Type "P" avec bobine chauffée à l'eau. Type "E" avec éléments électriques blindés à trois niveaux avec régulation intégrée. Type "A" sans chauffage, air uniquement. Bobine d'expansion DX optionnel.
- Inclus un contrôle Plug & Play avec un câble RJ45 de 7m et une télécommande infrarouge. En option : Clever Control (programmable, automatique, intelligent, économie d'énergie, Modbus RTU pour BMS...)

Spécifications

50Hz

Ventilation seule		
Modèle	Débit d'air nominal (m³/h)	Hauteur d'installation recommandée (m)
RUND ECG 1000 A FC	2700	3-4,2
RUND ECG 1500 A FC	3600	3-4,2
RUND ECG 2000 A FC	5400	3-4,2
RUND ECG 2500 A FC	6300	3-4,2
RUND ECG 3000 A FC	7200	3-4,2

Chauffage électrique			
Modèle	Débit d'air nominal (m³/h)	Puissance de chauffage électrique 400Vx3 (kW)	Hauteur d'installation recommandée (m)
RUND ECG 1000 E FC	2700	5/10/15	3-4,2
RUND ECG 1500 E FC	3600	7,5/15/22,5	3-4,2
RUND ECG 2000 E FC	5400	10/20/30	3-4,2
RUND ECG 2500 E FC	6300	10/20/30	3-4,2
RUND ECG 3000 E FC	7200	10/20/30	3-4,2

Eau chaude					
Modèle	Débit d'air nominal (m³/h)	Hauteur d'installation recommandée (m)	Puissance de chauffage 80/60°C (kW)	Puissance de chauffage 60/40°C (kW)	Puissance de chauffage 50/40°C (kW)
RUND ECG 1000 P86 FC	2550	3-4,2	11.89	-	-
RUND ECG 1500 P86 FC	3400	3-4,2	17.29	-	-
RUND ECG 2000 P86 FC	5100	3-4,2	26.86	-	-
RUND ECG 2500 P86 FC	5950	3-4,2	33.63	-	-
RUND ECG 3000 P86 FC	6800	3-4,2	40.34	-	-



Eau chaude					
Modèle	Débit d'air nominal (m³/h)	Hauteur d'installation recommandée (m)	Puissance de chauffage 80/60°C (kW)	Puissance de chauffage 60/40°C (kW)	Puissance de chauffage 50/40°C (kW)
RUND ECG 1000 P64 FC	2550	3-4,2	-	11.27	-
RUND ECG 1500 P64 FC	3400	3-4,2	-	16.77	-
RUND ECG 2000 P64 FC	5100	3-4,2	-	24.14	-
RUND ECG 2500 P64 FC	5950	3-4,2	-	28.84	-
RUND ECG 3000 P64 FC	6800	3-4,2	-	34.81	-
RUND ECG 1000 P54 FC	2550	3-4,2	-	-	11.5
RUND ECG 1500 P54 FC	3400	3-4,2	-	-	17.86
RUND ECG 2000 P54 FC	5100	3-4,2	-	-	25.24
RUND ECG 2500 P54 FC	5950	3-4,2	-	-	31.38
RUND ECG 3000 P54 FC	6800	3-4,2	-	-	37.16

60Hz

Ventilation seule		
Modèle	Débit d'air nominal (m³/h)	Hauteur d'installation recommandée (m)
RUND ECG 1000 A FC	2700	3-4,2
RUND ECG 1500 A FC	3600	3-4,2
RUND ECG 2000 A FC	5400	3-4,2
RUND ECG 2500 A FC	6300	3-4,2
RUND ECG 3000 A FC	7200	3-4,2

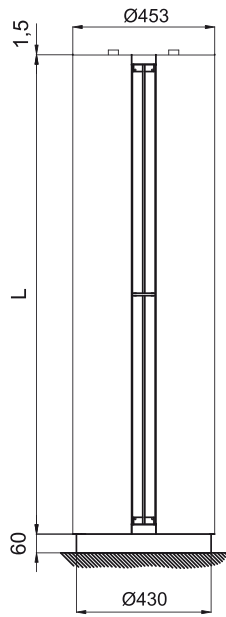
Chauffage électrique			
Modèle	Débit d'air nominal (m³/h)	Puissance de chauffage électrique 400Vx3 (kW)	Hauteur d'installation recommandée (m)
RUND ECG 1000 E FC	2700	5/10/15	3-4,2
RUND ECG 1500 E FC	3600	7,5/15/22,5	3-4,2
RUND ECG 2000 E FC	5400	10/20/30	3-4,2
RUND ECG 2500 E FC	6300	10/20/30	3-4,2
RUND ECG 3000 E FC	7200	10/20/30	3-4,2

Eau chaude					
Modèle	Débit d'air nominal (m³/h)	Hauteur d'installation recommandée (m)	Puissance de chauffage 80/60°C (kW)	Puissance de chauffage 60/40°C (kW)	Puissance de chauffage 50/40°C (kW)
RUND ECG 1000 P86 FC	2550	3-4,2	11.89	-	-
RUND ECG 1500 P86 FC	3400	3-4,2	17.29	-	-
RUND ECG 2000 P86 FC	5100	3-4,2	26.86	-	-
RUND ECG 2500 P86 FC	5950	3-4,2	33.63	-	-
RUND ECG 3000 P86 FC	6800	3-4,2	40.34	-	-
RUND ECG 1000 P64 FC	2550	3-4,2	-	11.27	-
RUND ECG 1500 P64 FC	3400	3-4,2	-	16.77	-
RUND ECG 2000 P64 FC	5100	3-4,2	-	24.14	-
RUND ECG 2500 P64 FC	5950	3-4,2	-	28.84	-
RUND ECG 3000 P64 FC	6800	3-4,2	-	34.81	-
RUND ECG 1000 P54 FC	2550	3-4,2	-	-	11.5
RUND ECG 1500 P54 FC	3400	3-4,2	-	-	17.86
RUND ECG 2000 P54 FC	5100	3-4,2	-	-	25.24
RUND ECG 2500 P54 FC	5950	3-4,2	-	-	31.38

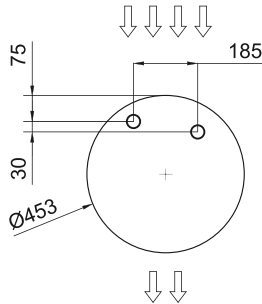


Modèle	Eau chaude				
	Débit d'air nominal (m³/h)	Hauteur d'installation recommandée (m)	Puissance de chauffage 80/60°C (kW)	Puissance de chauffage 60/40°C (kW)	Puissance de chauffage 50/40°C (kW)
RUND ECG 3000 P54 FC	6800	3-4,2	-	-	37.16

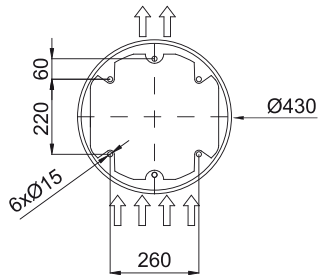
Dimensions



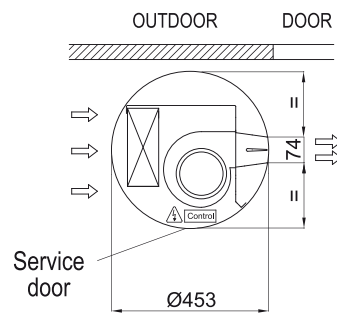
Water pipes top entrance



Floor fixing points with foot



Standard installation (vertical left side)



	L
RUND 1000	1025
RUND 1500	1525
RUND 2000	2030
RUND 2500	2530
RUND 3000	2980