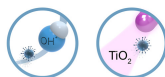




## Caractéristiques



Air Disinfection  
Performance



- Combine une double technologie brevetée de désinfection et de purification grâce à la génération de radicaux hydroxyles OH· et à l'effet de photocatalyse. Technologie innovante Wellisair avec une production efficace de radicaux hydroxyles, inoffensifs pour les humains, qui désinfectent l'air et les surfaces par réaction en chaîne. Grâce à des processus d'oxydation avancés (AOP), élimine jusqu'à 99.9% des microorganismes pathogènes (virus et bactéries), améliore la qualité de l'air (réduction des composés organiques volatils et des particules en suspension) et élimine les odeurs.
- Comprend une cartouche avec du peroxyde d'hydrogène pour générer des radicaux d'hydroxyles.
- Technologie Kleenfan avec ventilateurs à action désinfectante photocatalyse. Les rayons UV-A, issus de la LED longue durée, agissent sur le dioxyde de titane de la turbine, les espèces réactives à l'oxygène (ROS) puis, par des réactions d'oxydation/réduction, éliminent un large éventail de microorganismes pathogènes (virus et bactéries). Il minéralise la plupart des polluants présents dans les zones urbaines produits par les véhicules et l'industrie (NOx, SOx, COx, formaldéhydes, COV, etc.).
- Comprend Advanced Clever Control avec un programme de désinfection fonctionnant 24h/24, 4 niveaux d'indicateur de qualité de l'air et une alarme de remplacement du filtre de peroxyde d'hydrogène (durée d'environ 3 mois, en fonction des conditions). Plug & Play, programmable, intelligent, automatique, mode économie d'énergie, Modbus RTU par PLC ...
- Construction du boîtier autoportant en plaque d'acier galvanisé, prêt à être installé en encastré dans un faux plafond.
- Grille d'entrée faite avec de l'aluminium profilé (sans entretien) et les buses de soufflage sont intégrées dans un seul cadre blanc de couleur RAL 9016. Les autres couleurs sont disponibles sur commande.
- Palettes en aluminium anodisé avec profil aérodynamique., ajustable sur les deux directions.
- Ventilateurs centrifuges EC à double entrée entraînés par un moteur à rotor externe et à faible niveau sonore et très faible consommation.
- Type "P" avec bobine chauffée à l'eau. Type "E" avec éléments électriques blindés à trois niveaux avec régulation intégrée. Type "A" sans chauffage, air uniquement. Bobine d'expansion DX optionnel.

## Spécifications

50Hz

Ventilation seule		
Modèle	Débit d'air nominal (m <sup>3</sup> /h)	Hauteur d'installation recommandée (m)
RECM 1000 A OH+FC	1840	2,5-3,8
RECM 1500 A OH+FC	2760	2,5-3,8
RECM 2000 A OH+FC	3680	2,5-3,8
RECM 2500 A OH+FC	4600	2,5-3,8
RECG 1000 A OH+FC	2700	3-4,2
RECG 1500 A OH+FC	3600	3-4,2
RECG 2000 A OH+FC	5400	3-4,2
RECG 2500 A OH+FC	6300	3-4,2

Chauffage électrique			
Modèle	Débit d'air nominal (m <sup>3</sup> /h)	Puissance de chauffage électrique 400Vx3 (kW)	Hauteur d'installation recommandée (m)
RECM 1000 E OH+FC	1840	3/6/9	2,5-3,8
RECM 1500 E OH+FC	2760	4/8/12	2,5-3,8
RECM 2000 E OH+FC	3680	6/12/18	2,5-3,8
RECM 2500 E OH+FC	4600	6/12/18	2,5-3,8



Chauffage électrique			
Modèle	Débit d'air nominal (m³/h)	Puissance de chauffage électrique 400Vx3 (kW)	Hauteur d'installation recommandée (m)
RECG 1000 E OH+FC	2700	5/10/15	3-4,2
RECG 1500 E OH+FC	3600	7,5/15/22,5	3-4,2
RECG 2000 E OH+FC	5400	10/20/30	3-4,2
RECG 2500 E OH+FC	6300	10/20/30	3-4,2

Eau chaude					
Modèle	Débit d'air nominal (m³/h)	Hauteur d'installation recommandée (m)	Puissance de chauffage 80/60°C (kW)	Puissance de chauffage 60/40°C (kW)	Puissance de chauffage 50/40°C (kW)
RECM 1000 P86 OH+FC	1720	2,5-3,8	9.38	-	-
RECM 1500 P86 OH+FC	2580	2,5-3,8	14.58	-	-
RECM 2000 P86 OH+FC	3440	2,5-3,8	21.12	-	-
RECM 2500 P86 OH+FC	4300	2,5-3,8	27.53	-	-
RECG 1000 P86 OH+FC	2550	3-4,2	11.89	-	-
RECG 1500 P86 OH+FC	3400	3-4,2	17.29	-	-
RECG 2000 P86 OH+FC	5100	3-4,2	26.86	-	-
RECG 2500 P86 OH+FC	5950	3-4,2	33.63	-	-
RECM 1000 P64 OH+FC	1720	2,5-3,8	-	8.77	-
RECM 1500 P64 OH+FC	2580	2,5-3,8	-	14.02	-
RECM 2000 P64 OH+FC	3440	2,5-3,8	-	18.7	-
RECM 2500 P64 OH+FC	4300	2,5-3,8	-	23.33	-
RECG 1000 P64 OH+FC	2550	3-4,2	-	11.27	-
RECG 1500 P64 OH+FC	3400	3-4,2	-	16.77	-
RECG 2000 P64 OH+FC	5100	3-4,2	-	24.14	-
RECG 2500 P64 OH+FC	5950	3-4,2	-	28.84	-
RECM 1000 P54 OH+FC	1720	2,5-3,8	-	-	8.74
RECM 1500 P54 OH+FC	2580	2,5-3,8	-	-	14.71
RECM 2000 P54 OH+FC	3440	2,5-3,8	-	-	19.13
RECM 2500 P54 OH+FC	4300	2,5-3,8	-	-	24.95
RECG 1000 P54 OH+FC	2550	3-4,2	-	-	11.5
RECG 1500 P54 OH+FC	3400	3-4,2	-	-	17.86
RECG 2000 P54 OH+FC	5100	3-4,2	-	-	25.24
RECG 2500 P54 OH+FC	5950	3-4,2	-	-	31.38

60Hz

Ventilation seule		
Modèle	Débit d'air nominal (m³/h)	Hauteur d'installation recommandée (m)
RECM 1000 A OH+FC	1840	2,5-3,8
RECM 1500 A OH+FC	2760	2,5-3,8
RECM 2000 A OH+FC	3680	2,5-3,8
RECM 2500 A OH+FC	4600	2,5-3,8
RECG 1000 A OH+FC	2700	3-4,2
RECG 1500 A OH+FC	3600	3-4,2
RECG 2000 A OH+FC	5400	3-4,2
RECG 2500 A OH+FC	6300	3-4,2

Chauffage électrique

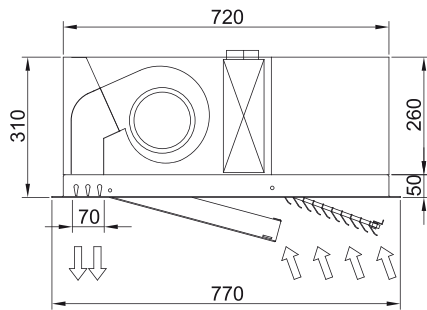
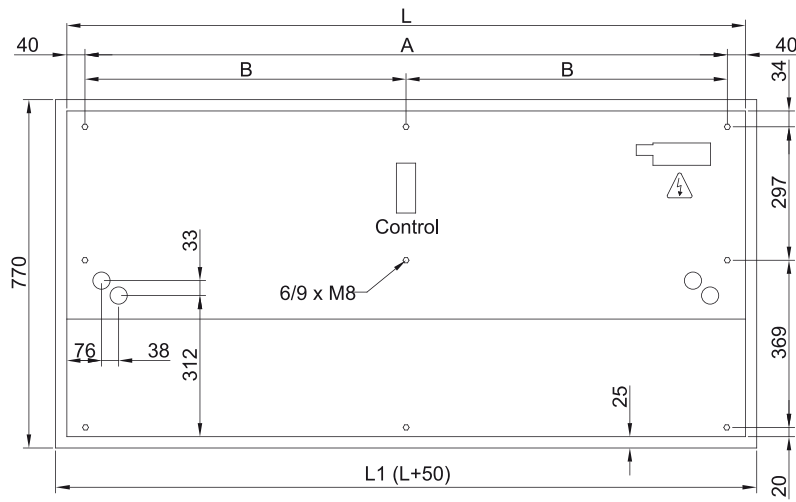


Modèle	Débit d'air nominal (m³/h)	Puissance de chauffage électrique 400Vx3 (kW)	Hauteur d'installation recommandée (m)
RECM 1000 E OH+FC	1840	3/6/9	2,5-3,8
RECM 1500 E OH+FC	2760	4/8/12	2,5-3,8
RECM 2000 E OH+FC	3680	6/12/18	2,5-3,8
RECM 2500 E OH+FC	4600	6/12/18	2,5-3,8
RECG 1000 E OH+FC	2700	5/10/15	3-4,2
RECG 1500 E OH+FC	3600	7,5/15/22,5	3-4,2
RECG 2000 E OH+FC	5400	10/20/30	3-4,2
RECG 2500 E OH+FC	6300	10/20/30	3-4,2

Eau chaude					
Modèle	Débit d'air nominal (m³/h)	Hauteur d'installation recommandée (m)	Puissance de chauffage 80/60°C (kW)	Puissance de chauffage 60/40°C (kW)	Puissance de chauffage 50/40°C (kW)
RECM 1000 P86 OH+FC	1720	2,5-3,8	9.38	-	-
RECM 1500 P86 OH+FC	2580	2,5-3,8	14.58	-	-
RECM 2000 P86 OH+FC	3440	2,5-3,8	21.12	-	-
RECM 2500 P86 OH+FC	4300	2,5-3,8	27.53	-	-
RECG 1000 P86 OH+FC	2550	3-4,2	11.89	-	-
RECG 1500 P86 OH+FC	3400	3-4,2	17.29	-	-
RECG 2000 P86 OH+FC	5100	3-4,2	26.86	-	-
RECG 2500 P86 OH+FC	5950	3-4,2	33.63	-	-
RECM 1000 P64 OH+FC	1720	2,5-3,8	-	8.77	-
RECM 1500 P64 OH+FC	2580	2,5-3,8	-	14.02	-
RECM 2000 P64 OH+FC	3440	2,5-3,8	-	18.7	-
RECM 2500 P64 OH+FC	4300	2,5-3,8	-	23.33	-
RECG 1000 P64 OH+FC	2550	3-4,2	-	11.27	-
RECG 1500 P64 OH+FC	3400	3-4,2	-	16.77	-
RECG 2000 P64 OH+FC	5100	3-4,2	-	24.14	-
RECG 2500 P64 OH+FC	5950	3-4,2	-	28.84	-
RECM 1000 P54 OH+FC	1720	2,5-3,8	-	-	8.74
RECM 1500 P54 OH+FC	2580	2,5-3,8	-	-	14.71
RECM 2000 P54 OH+FC	3440	2,5-3,8	-	-	19.13
RECM 2500 P54 OH+FC	4300	2,5-3,8	-	-	24.95
RECG 1000 P54 OH+FC	2550	3-4,2	-	-	11.5
RECG 1500 P54 OH+FC	3400	3-4,2	-	-	17.86
RECG 2000 P54 OH+FC	5100	3-4,2	-	-	25.24
RECG 2500 P54 OH+FC	5950	3-4,2	-	-	31.38



Dimensions



	L	L1	A	B
Recessed Windbox 1000	1000	1050	920	-
Recessed Windbox 1500	1500	1550	1420	710
Recessed Windbox 2000	2000	2050	1920	960
Recessed Windbox 2500	2500	2550	2420	1210