

## Caractéristiques



- Rideau d'air avec pompe à chaleur économie d'énergie : Jusqu'à 70% de réduction de coûts et d'émission de CO2 (mode chauffage).
- Construction du boîtier autoportant en plaque d'acier galvanisé , fini en peinture époxy-polyester structurelle de couleur RAL9016 en standard. Les autres couleurs ou l'acier inoxydable sont disponibles sur commande.
- Deux options de grilles frontales : Industrielle perforée (par défaut), micro-perforée commerciale. Pré-filtre interne inclus.
- Palettes en aluminium anodisé avec profil aérodynamique., ajustable de 0 à 15° sur chaque côté.
- Ventilateurs à double entrées centrifuges entraînés par moteur à rotor externe et à faible niveau de bruit. Sélecteur à 5 vitesses.
- Pré-filtre interne inclus.
- Panneau de contrôle Plug & Play CS-5DX-NE esclave DX avec sélecteur 5 vitesses, et 10m de câble téléphonique inclus.
- Optionnel : Advanced Clever Control (programmable, automatique, intelligent, économie d'énergie, Modbus RTU pour BMS...) avec un programme spécial afin de fonctionner en refroidissement tout en évitant d'avoir de la condensation. Cela régule la puissance de refroidissement pour maintenir vitesse d'air et la séparation entre les environnements.
- DX 1:1:  
Prêt à être connecté à l'unité de pompe à chaleur extérieure LG Inverter (R410A) avec valve d'expansion. Requièr le KIT d'interface LG DX adapté au rideau d'air et commande programmable .
- DX VRF:  
Prêt à être connecté à l'unité de pompe à chaleur extérieure LG VRF (R410A), et valve d'expansion non incluse, le client doit l'acheter. Requièr le KIT d'interface LG VRF adapté au rideau d'air et commande programmable .

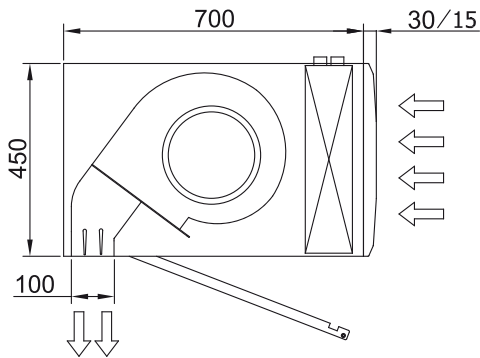
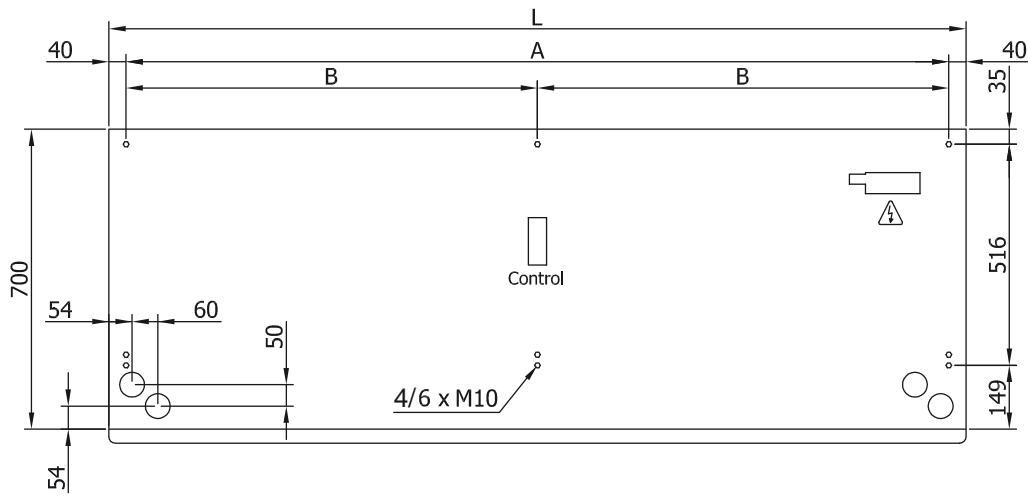
## Spécifications

50Hz

Pompe à chaleur - DX 1:1					
Modèle	Débit d'air nominal (m³/h)	Hauteur d'installation recommandée (m)	Unité d'extérieur 230Vx1	Unité d'extérieur 400Vx3	Connexions de la pompe à chaleur
XL 1000 DX22-LG	4550	5-7	-	UU85W U74	1" - 3/8"
XL 1500 DX34-LG	6850	5-7	2x UUD1 U30 (60) + UUD1 U30 (60)	2x UUD3 U30 (60) + UUD3 U30 (60)	5/8" - 3/8"
XL 2000 DX45-LG	9100	5-7	-	2x UU70W U34	1" - 3/8"
XL 2500 DX52-LG	11400	5-7	-	2x UU70W U34 + UU85W U74	7/8" - 1/2"
XL 3000 DX54-LG	13600	5-7	-	2x UU85W U74 + UU85W U74	7/8" - 1/2"

Pompe à chaleur - VRF			
Modèle	Débit d'air nominal (m³/h)	Hauteur d'installation recommandée (m)	Connexions de la pompe à chaleur
XL 1000 VRF26-LG	4550	5-7	7/8" - 1/2"
XL 1500 VRF34-LG	6850	5-7	7/8" - 1/2"
XL 2000 VRF47-LG	9100	5-7	7/8" - 1/2"
XL 2500 VRF61-LG	11400	5-7	7/8" - 1/2"
XL 3000 VRF58-LG	13600	5-7	7/8" - 1/2"

Dimensions



L	A	B
1000	920	-
1500	1420	710
2000	1920	960
2500	2420	1210
3000	2920	1460