



## Caractéristiques



- Rideau d'air avec pompe à chaleur économie d'énergie : Jusqu'à 70% de réduction de coûts et d'émission de CO2 (mode chauffage).
- Construction du boîtier autoportant en plaque d'acier galvanisé , fini en peinture époxy-polyester structurelle de couleur RAL9016 en standard. Les autres couleurs ou l'acier inoxydable sont disponibles sur commande.
- Grille d'entrée micro-perforée avec fonctions de filtrage et entretien facile. Pré-filtre interne inclus.
- Palettes en aluminium anodisé avec profil aérodynamique., ajustable de 0 à 15° sur chaque côté.
- Ventilateurs à double entrées centrifuges entraînés par moteur à rotor externe et à faible niveau de bruit. Sélecteur à 5 vitesses. Modèles EC assemblés avec des ventilateurs efficaces à très basse consommation.
- Pré-filtre interne inclus.
- Panneau de contrôle Plug & Play CS-5DX-NE esclave DX avec sélecteur 5 vitesses, et 7m de câble téléphonique inclus.
- DX 1:1:  
Prêt à être connecté à l'unité de pompe à chaleur extérieure PANASONIC Inverter (R410A) avec valve d'expansion. Requière le KIT d'interface PANASONIC DX adapté au rideau d'air et commande programmable .
- DX VRF:  
Prêt à être connecté à l'unité de pompe à chaleur extérieure PANASONIC VRF (R410A) avec valve d'expansion. Requière le KIT d'interface PANASONIC VRF adapté au rideau d'air et commande programmable .

## Spécifications

50Hz

| Pompe à chaleur - DX 1:1 |                            |                          |                          |  |
|--------------------------|----------------------------|--------------------------|--------------------------|--|
| Modèle                   | Débit d'air nominal (m³/h) | Unité d'extérieur 230Vx1 | Unité d'extérieur 400Vx3 | Hauteur d'installation recommandée (m) |
| ECM 1500 DX11-PA         | 2460                       | U-100PZH3E5              | U-100PZH3E8              | 2,5-3,8                                |
| ECM 1500 DX13-PA         | 2460                       | U-125PZH3E5              | U-125PZH3E8              | 2,5-3,8                                |
| ECM 2000 DX16-PA         | 3280                       | U-140PZH3E5              | U-140PZH3E8              | 2,5-3,8                                |
| ECM 2500 DX22-PA         | 4100                       | -                        | U-200PZH3E8              | 2,5-3,8                                |
| ECM 3000 DX28-PA         | 4920                       | -                        | U-250PZH3E8              | 2,5-3,8                                |
| ECG 1000 DX10-PA         | 2190                       | U-100PZH3E5              | U-100PZH3E8              | 3-4,2                                  |
| ECG 1500 DX14S-PA        | 2920                       | U-125PZH3E5              | U-125PZH3E8              | 3-4,2                                  |
| ECG 1500 DX14E-PA        | 2920                       | U-140PZ3E5               | U-140PZ3E8               | 3-4,2                                  |
| ECG 2000 DX22-PA         | 4380                       | -                        | U-200PZH3E8              | 3-4,2                                  |
| ECG 2500 DX28-PA         | 5110                       | -                        | U-250PZH3E8              | 3-4,2                                  |
| ECG 3000 DX28-PA         | 5840                       | -                        | U-250PZH3E8              | 3-4,2                                  |

| Pompe à chaleur - VRF |                            |  |
|-----------------------|----------------------------|--|
| Modèle                | Débit d'air nominal (m³/h) | Hauteur d'installation recommandée (m) |
| ECM 1500 VRF12-PA     | 2460                       | 2,5-3,8                                |
| ECM 2000 VRF16-PA     | 3280                       | 2,5-3,8                                |
| ECM 2000 VRF19-PA     | 3280                       | 2,5-3,8                                |
| ECM 2500 VRF21-PA     | 4100                       | 2,5-3,8                                |
| ECM 2500 VRF24-PA     | 4100                       | 2,5-3,8                                |
| ECM 3000 VRF26-PA     | 4920                       | 2,5-3,8                                |
| ECG 1000 VRF10-PA     | 2190                       | 3-4,2                                  |
| ECG 1500 VRF13-PA     | 2920                       | 3-4,2                                  |
| ECG 1500 VRF15-PA     | 2920                       | 3-4,2                                  |



| Pompe à chaleur - VRF |                               |   |
|-----------------------|-------------------------------|---|
| Modèle                | Débit d'air nominal<br>(m³/h) | Hauteur d'installation recommandée<br>(m) |
| ECG 2000 VRF20-PA     | 4380                          | 3-4,2                                     |
| ECG 2000 VRF24-PA     | 4380                          | 3-4,2                                     |
| ECG 2500 VRF25-PA     | 5110                          | 3-4,2                                     |
| ECG 2500 VRF29-PA     | 5110                          | 3-4,2                                     |
| ECG 3000 VRF29-PA     | 5840                          | 3-4,2                                     |

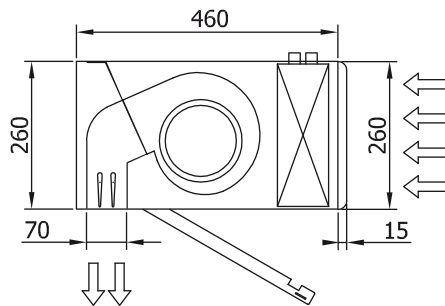
60Hz

| Pompe à chaleur - DX 1:1 |                               |                          |                          |   |
|--------------------------|-------------------------------|--------------------------|--------------------------|---|
| Modèle                   | Débit d'air nominal<br>(m³/h) | Unité d'extérieur 230Vx1 | Unité d'extérieur 400Vx3 | Hauteur d'installation recommandée<br>(m) |
| ECM 1500 DX11-PA         | 2460                          | U-100PZH3E5              | U-100PZH3E8              | 2,5-3,8                                   |
| ECM 1500 DX13-PA         | 2460                          | U-125PZH3E5              | U-125PZH3E8              | 2,5-3,8                                   |
| ECM 2000 DX16-PA         | 3280                          | U-140PZH3E5              | U-140PZH3E8              | 2,5-3,8                                   |
| ECM 2500 DX22-PA         | 4100                          | -                        | U-200PZH3E8              | 2,5-3,8                                   |
| ECM 3000 DX28-PA         | 4920                          | -                        | U-250PZH3E8              | 2,5-3,8                                   |
| ECG 1000 DX10-PA         | 2190                          | U-100PZH3E5              | U-100PZH3E8              | 3-4,2                                     |
| ECG 1500 DX14S-PA        | 2920                          | U-125PZH3E5              | U-125PZH3E8              | 3-4,2                                     |
| ECG 1500 DX14E-PA        | 2920                          | U-140PZ3E5               | U-140PZ3E8               | 3-4,2                                     |
| ECG 2000 DX22-PA         | 4380                          | -                        | U-200PZH3E8              | 3-4,2                                     |
| ECG 2500 DX28-PA         | 5110                          | -                        | U-250PZH3E8              | 3-4,2                                     |
| ECG 3000 DX28-PA         | 5840                          | -                        | U-250PZH3E8              | 3-4,2                                     |

| Pompe à chaleur - VRF |                               |   |
|-----------------------|-------------------------------|---|
| Modèle                | Débit d'air nominal<br>(m³/h) | Hauteur d'installation recommandée<br>(m) |
| ECM 1500 VRF12-PA     | 2460                          | 2,5-3,8                                   |
| ECM 2000 VRF16-PA     | 3280                          | 2,5-3,8                                   |
| ECM 2000 VRF19-PA     | 3280                          | 2,5-3,8                                   |
| ECM 2500 VRF21-PA     | 4100                          | 2,5-3,8                                   |
| ECM 2500 VRF24-PA     | 4100                          | 2,5-3,8                                   |
| ECM 3000 VRF26-PA     | 4920                          | 2,5-3,8                                   |
| ECG 1000 VRF10-PA     | 2190                          | 3-4,2                                     |
| ECG 1500 VRF13-PA     | 2920                          | 3-4,2                                     |
| ECG 1500 VRF15-PA     | 2920                          | 3-4,2                                     |
| ECG 2000 VRF20-PA     | 4380                          | 3-4,2                                     |
| ECG 2000 VRF24-PA     | 4380                          | 3-4,2                                     |
| ECG 2500 VRF25-PA     | 5110                          | 3-4,2                                     |
| ECG 2500 VRF29-PA     | 5110                          | 3-4,2                                     |
| ECG 3000 VRF29-PA     | 5840                          | 3-4,2                                     |



Dimensions



| L    | A    | B    |
|------|------|------|
| 1000 | 920  | -    |
| 1500 | 1420 | 710  |
| 2000 | 1920 | 960  |
| 2500 | 2420 | 1210 |
| 3000 | 2920 | 1460 |