



Caractéristiques



- Rideau d'air avec pompe à chaleur économie d'énergie : Jusqu'à 70% de réduction de coûts et d'émission de CO2 (mode chauffage).
- Construction du boîtier autoportant en plaque d'acier galvanisé , fini en peinture époxy-polyester structurelle de couleur RAL9016 en standard. Les autres couleurs ou l'acier inoxydable sont disponibles sur commande.
- Grille d'entrée micro-perforée avec fonctions de filtrage et entretien facile. Pré-filtre interne inclus.
- Palettes en aluminium anodisé avec profil aérodynamique., ajustable de 0 à 15° sur chaque côté.
- Ventilateurs centrifuges EC à double entrée entraînés par un moteur à rotor externe et à faible niveau sonore et très faible consommation.
- Pré-filtre interne inclus.
- Panneau de contrôle Plug & Play CS-5DX-NE esclave DX avec sélecteur 5 vitesses, et 10m de câble téléphonique inclus.
- Optionnel : Advanced Clever Control (programmable, automatique, intelligent, économie d'énergie, Modbus RTU pour BMS...) avec un programme spécial afin de fonctionner en refroidissement tout en évitant d'avoir de la condensation. Cela régule la puissance de refroidissement pour maintenir vitesse d'air et la séparation entre les environnements.
- DX 1:1:
Prêt à être connecté à l'unité de pompe à chaleur extérieure LG Inverter (R410A) avec valve d'expansion. Requièr le KIT d'interface LG DX adapté au rideau d'air et commande programmable .
- DX VRF:
Prêt à être connecté à l'unité de pompe à chaleur extérieure LG VRF (R410A), et valve d'expansion non incluse, le client doit l'acheter. Requièr le KIT d'interface LG VRF adapté au rideau d'air et commande programmable .

Spécifications

50Hz

| Pompe à chaleur - DX 1:1 | | | | | |
|--------------------------|----------------------------|--|----------------------------------|----------------------------------|----------------------------------|
| Modèle | Débit d'air nominal (m³/h) | Hauteur d'installation recommandée (m) | Unité d'extérieur 230Vx1 | Unité d'extérieur 400Vx3 | Connexions de la pompe à chaleur |
| BB 1000 DX17-LG | 3510 | 4-7 | UUD1 U30 (60) | UUD3 U30 (60) | 1" - 3/8" |
| BB 1500 DX24-LG | 4680 | 4-7 | - | UU70W U34 | 7/8" - 1/2" |
| BB 2000 DX34-LG | 7020 | 4-7 | 2x UUD1 U30 (60) + UUD1 U30 (60) | 2x UUD3 U30 (60) + UUD3 U30 (60) | 5/8" - 3/8" |
| BB 2500 DX43-LG | 8190 | 4-7 | - | 2x UU70W U34 + UU85W U74 | 1" - 3/8" |
| BB 3000 DX47-LG | 9360 | 4-7 | - | 2x UU70W U34 | 1" - 3/8" // 5/8" - 3/8" |

| Pompe à chaleur - VRF | | | |
|-----------------------|----------------------------|--|----------------------------------|
| Modèle | Débit d'air nominal (m³/h) | Hauteur d'installation recommandée (m) | Connexions de la pompe à chaleur |
| BB 1000 VRF17-LG | 3510 | 4-7 | 1" - 3/8" |
| BB 1500 VRF24-LG | 4680 | 4-7 | 7/8" - 1/2" |
| BB 2000 VRF35-LG | 7020 | 4-7 | 7/8" - 1/2" |
| BB 2500 VRF43-LG | 8190 | 4-7 | 7/8" - 1/2" |
| BB 3000 VRF47-LG | 9360 | 4-7 | 7/8" - 1/2" |

60Hz

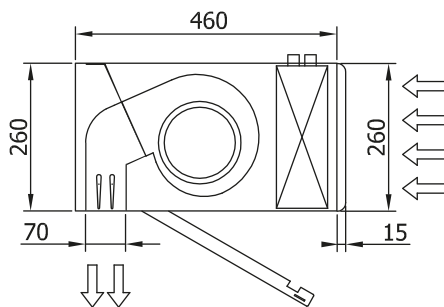
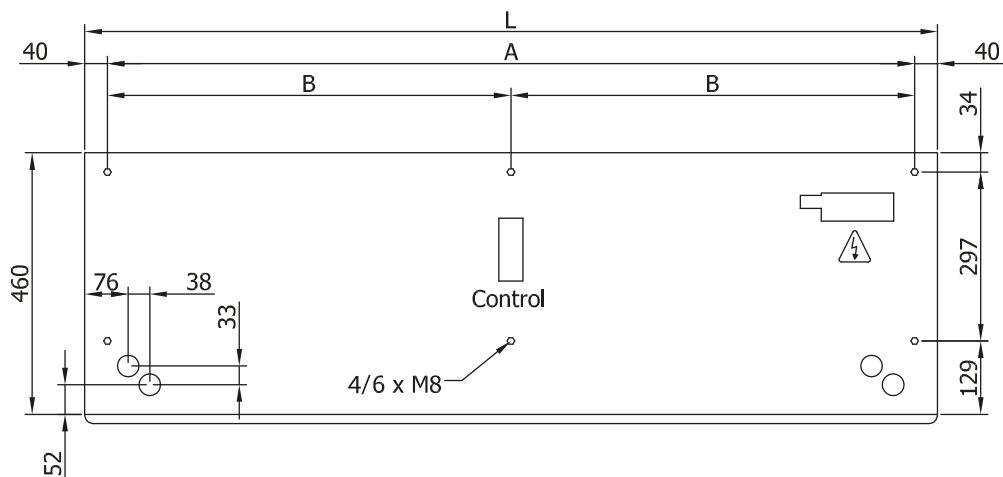
| Pompe à chaleur - DX 1:1 | | | |
|--------------------------|--|--|--|
|--------------------------|--|--|--|



| Modèle | Débit d'air nominal (m³/h) | Hauteur d'installation recommandée (m) | Unité d'extérieur 230Vx1 | Unité d'extérieur 400Vx3 | Connexions de la pompe à chaleur |
|-----------------|----------------------------|--|----------------------------------|----------------------------------|----------------------------------|
| BB 1000 DX17-LG | 3510 | 4-7 | UUD1 U30 (60) | UUD3 U30 (60) | 1" - 3/8" |
| BB 1500 DX24-LG | 4680 | 4-7 | - | UU70W U34 | 7/8" - 1/2" |
| BB 2000 DX34-LG | 7020 | 4-7 | 2x UUD1 U30 (60) + UUD1 U30 (60) | 2x UUD3 U30 (60) + UUD3 U30 (60) | 5/8" - 3/8" |
| BB 2500 DX43-LG | 8190 | 4-7 | - | 2x UU70W U34 + UU85W U74 | 1" - 3/8" |
| BB 3000 DX47-LG | 9360 | 4-7 | - | 2x UU70W U34 | 1" - 3/8" // 5/8" - 3/8" |

| Pompe à chaleur - VRF | | | | |
|-----------------------|----------------------------|--|----------------------------------|--|
| Modèle | Débit d'air nominal (m³/h) | Hauteur d'installation recommandée (m) | Connexions de la pompe à chaleur | |
| BB 1000 VRF17-LG | 3510 | 4-7 | 1" - 3/8" | |
| BB 1500 VRF24-LG | 4680 | 4-7 | 7/8" - 1/2" | |
| BB 2000 VRF35-LG | 7020 | 4-7 | 7/8" - 1/2" | |
| BB 2500 VRF43-LG | 8190 | 4-7 | 7/8" - 1/2" | |
| BB 3000 VRF47-LG | 9360 | 4-7 | 7/8" - 1/2" | |

Dimensions



| L | A | B |
|------|------|------|
| 1000 | 920 | - |
| 1500 | 1420 | 710 |
| 2000 | 1920 | 960 |
| 2500 | 2420 | 1210 |
| 3000 | 2920 | 1460 |