



Caractéristiques



- Rideau d'air avec pompe à chaleur économie d'énergie : Jusqu'à 70% de réduction de coûts et d'émission de CO2 (mode chauffage).
- Construction du boîtier autoportant en plaque d'acier galvanisé , fini en peinture époxy-polyester structurelle de couleur RAL9016 en standard. Les autres couleurs ou l'acier inoxydable sont disponibles sur commande.
- Grille d'entrée micro-perforée avec fonctions de filtrage et entretien facile. Pré-filtre interne inclus.
- Palettes en aluminium anodisé avec profil aérodynamique., ajustable de 0 à 15° sur chaque côté.
- Ventilateurs à double entrées centrifuges entraînés par moteur à rotor externe et à faible niveau de bruit. Sélecteur à 5 vitesses. Modèles EC assemblés avec des ventilateurs efficaces à très basse consommation.
- Ne comprend que la bobine chauffante d'expansion directe avec capteurs de température installés.
- Not available Inclus un contrôle Plug & Play avec un câble RJ45 de 7m et une télécommande infrarouge.
- Not available Panneau de contrôle Plug & Play CS-5DX-NE esclave DX avec sélecteur 5 vitesses, et 7m de câble téléphonique inclus.
- DX 1:1:
Prêt à être connecté à l'unité de pompe à chaleur extérieure MIDEA Inverter (R410A) avec valve d'expansion. Requièr le KIT d'interface MIDEA DX adapté au rideau d'air et commande programmable .
- DX VRF:
Prêt à connecter à l'unité extérieure MIDEA VRF de la pompe à chaleur (R410A). L'unité n'est pas incluse, et le client doit l'acquérir. Requièr : XXXXX: et le kit d'interface DX avec les valves d'expansion adaptées aux rideaux d'air. Veuillez consulter pour avoir plus d'information.

Spécifications

50Hz

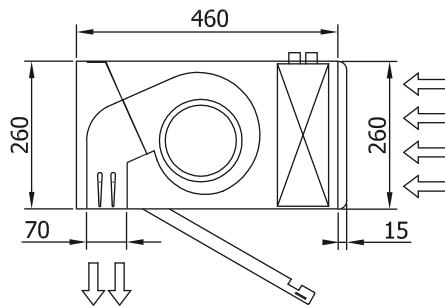
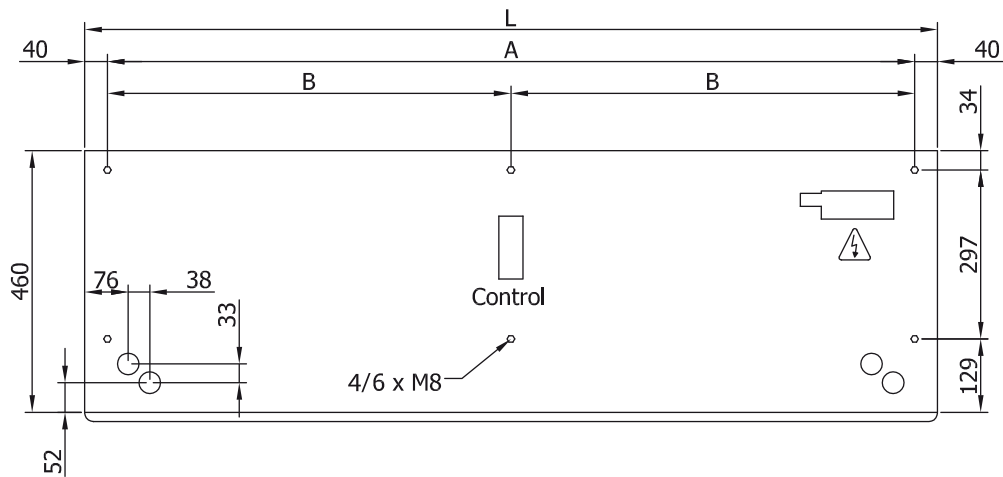
Pompe à chaleur - VRF		
Modèle	Débit d'air nominal (m³/h)	Hauteur d'installation recommandée (m)
ECM 1500 VRF12-MD	2460	2,5-3,8
ECM 2000 VRF16-MD	3280	2,5-3,8
ECM 2500 VRF21-MD	3280	2,5-3,8
ECM 3000 VRF26-MD	3280	2,5-3,8
ECG 1000 VRF10-MD	2190	3-4,2
ECG 1500 VRF13-MD	2820	3-4,2
ECG 1500 VRF15-MD	2820	3-4,2
ECG 2000 VRF24-MD	4380	3-4,2
ECG 2500 VRF25-MD	5110	3-4,2
ECG 2500 VRF29-MD	5110	3-4,2
ECG 3000 VRF29-MD	5840	3-4,2
ECG 3000 VRF34-MD	5840	3-4,2

60Hz

Pompe à chaleur - VRF		
Modèle	Débit d'air nominal (m³/h)	Hauteur d'installation recommandée (m)
ECM 1500 VRF12-MD	2460	2,5-3,8
ECM 2000 VRF16-MD	3280	2,5-3,8
ECM 2500 VRF21-MD	3280	2,5-3,8
ECM 3000 VRF26-MD	3280	2,5-3,8

Pompe à chaleur - VRF		
Modèle	Débit d'air nominal (m³/h)	Hauteur d'installation recommandée (m)
ECG 1000 VRF10-MD	2190	3-4,2
ECG 1500 VRF13-MD	2820	3-4,2
ECG 1500 VRF15-MD	2820	3-4,2
ECG 2000 VRF24-MD	4380	3-4,2
ECG 2500 VRF25-MD	5110	3-4,2
ECG 2500 VRF29-MD	5110	3-4,2
ECG 3000 VRF29-MD	5840	3-4,2
ECG 3000 VRF34-MD	5840	3-4,2

Dimensions



L	A	B
1000	920	-
1500	1420	710
2000	1920	960
2500	2420	1210
3000	2920	1460