



## Caractéristiques



- Rideau d'air avec pompe à chaleur économie d'énergie : Jusqu'à 70% de réduction de coûts et d'émission de CO2 (mode chauffage).
- Construction du boîtier autoportant en plaque d'acier galvanisé , fini en peinture époxy-polyester structurelle de couleur RAL9016 en standard. Les autres couleurs ou l'acier inoxydable sont disponibles sur commande.
- Grille d'entrée micro-perforée avec fonctions de filtrage et entretien facile. Pré-filtre interne inclus.
- Palettes en aluminium anodisé avec profil aérodynamique., ajustable de 0 à 15° sur chaque côté.
- Ventilateurs à double entrées centrifuges entraînés par moteur à rotor externe et à faible niveau de bruit. Sélecteur à 5 vitesses. Modèles EC assemblés avec des ventilateurs efficaces à très basse consommation.
- Pré-filtre interne inclus.
- Panneau de contrôle Plug & Play CS-5DX-NE esclave DX avec sélecteur 5 vitesses, et 7m de câble téléphonique inclus.
- DX 1:1:  
Prêt à être connecté à l'unité de pompe à chaleur extérieure DAIKIN Inverter (R410A), et valve d'expansion non incluse, le client doit l'acheter. Requière le KIT d'interface DAIKIN DX adapté au rideau d'air et commande programmable .
- DX VRV:  
Prêt à être connecté à l'unité de pompe à chaleur extérieure DAIKIN VRV (R410A), et valve d'expansion non incluse, le client doit l'acheter. Requière le KIT d'interface DAIKIN VRV adapté au rideau d'air et commande programmable .

## Spécifications

50Hz

Pompe à chaleur - DX 1:1					
Modèle	Débit d'air nominal (m³/h)	Hauteur d'installation recommandée (m)	Unité d'extérieur 230Vx1	Unité d'extérieur 400Vx3	Connexions de la pompe à chaleur
ECM 1500 DX13-DA	2460	2,5-3,8	ERQ 100 AV1	-	5/8" - 3/8"
ECM 2000 DX18-DA	3280	2,5-3,8	ERQ 140 AV1	-	3/4" - 3/8"
ECM 2000 DX16-DA	3280	2,5-3,8	ERQ 125 AV1	ERQ 125 AW1	5/8" - 3/8"
ECM 2500 DX24-DA	4100	2,5-3,8	-	ERQ 200 AW1	3/4" - 3/8"
ECM 3000 DX25-DA	4920	2,5-3,8	-	ERQ 200 AW1	3/4" - 3/8"
ECG 1000 DX10-DA	2190	3-4,2	ERQ 100 AV1	-	5/8" - 3/8"
ECG 1500 DX15-DA	2920	3-4,2	ERQ 125 AV1	ERQ 125 AW1	5/8" - 3/8"
ECG 1500 DX13-DA	2920	3-4,2	ERQ 100 AV1	-	5/8" - 3/8"
ECG 2000 DX24-DA	4380	3-4,2	-	ERQ 200 AW1	3/4" - 3/8"
ECG 2500 DX25-DA	5110	3-4,2	-	ERQ 200 AW1	3/4" - 3/8"
ECG 2500 DX29-DA	5110	3-4,2	-	ERQ 250 AW1	7/8" - 3/8"
ECG 3000 DX32-DA	5840	3-4,2	-	ERQ 250 AW1	7/8" - 3/8"

Pompe à chaleur - VRV			
Modèle	Débit d'air nominal (m³/h)	Hauteur d'installation recommandée (m)	Connexions de la pompe à chaleur
ECM 1000 VRV8-DA	1640	2,5-3,8	5/8" - 3/8"
ECM 1500 VRV12-DA	2460	2,5-3,5	5/8" - 3/8"
ECM 2000 VRV16-DA	3280	2,5-3,8	5/8" - 3/8"
ECM 2000 VRV19-DA	3280	2,5-3,8	3/4" - 3/8"
ECM 2500 VRV21-DA	4100	2,5-3,8	3/4" - 3/8"
ECM 2500 VRV24-DA	4100	2,5-3,8	3/4" - 3/8"
ECM 3000 VRV26-DA	4920	2,5-3,8	3/4" - 3/8"
ECM 3000 VRV30-DA	4920	2,5-3,8	7/8" - 3/8"



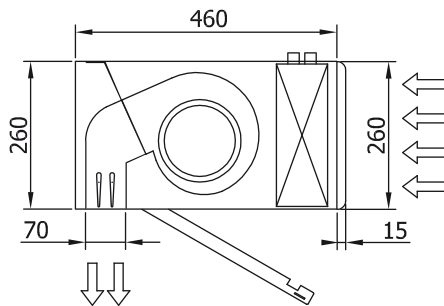
Pompe à chaleur - VRV			
Modèle	Débit d'air nominal (m³/h)	Hauteur d'installation recommandée (m)	Connexions de la pompe à chaleur
ECG 1000 VRV10-DA	2190	3-4,2	5/8" - 3/8"
ECG 1500 VRV13-DA	2920	3-4,2	5/8" - 3/8"
ECG 1500 VRV15-DA	2920	3-4,2	5/8" - 3/8"
ECG 2000 VRV20-DA	4380	3-4,2	3/4" - 3/8"
ECG 2000 VRV24-DA	4380	3-4,2	3/4" - 3/8"
ECG 2500 VRV25-DA	5110	3-4,2	3/4" - 3/8"
ECG 2500 VRV29-DA	5110	3-4,2	7/8" - 3/8"
ECG 3000 VRV29-DA	5840	3-4,2	7/8" - 3/8"
ECG 3000 VRV34-DA	5840	3-4,2	7/8" - 3/8"

60Hz

Pompe à chaleur - DX 1:1					
Modèle	Débit d'air nominal (m³/h)	Hauteur d'installation recommandée (m)	Unité d'extérieur 230Vx1	Unité d'extérieur 400Vx3	Connexions de la pompe à chaleur
ECM 1500 DX13-DA	2460	2,5-3,8	ERQ 100 AV1	-	5/8" - 3/8"
ECM 2000 DX18-DA	3280	2,5-3,8	ERQ 140 AV1	-	3/4" - 3/8"
ECM 2000 DX16-DA	3280	2,5-3,8	ERQ 125 AV1	ERQ 125 AW1	5/8" - 3/8"
ECM 2500 DX24-DA	4100	2,5-3,8	-	ERQ 200 AW1	3/4" - 3/8"
ECM 3000 DX25-DA	4920	2,5-3,8	-	ERQ 200 AW1	3/4" - 3/8"
ECG 1000 DX10-DA	2190	3-4,2	ERQ 100 AV1	-	5/8" - 3/8"
ECG 1500 DX15-DA	2920	3-4,2	ERQ 125 AV1	ERQ 125 AW1	5/8" - 3/8"
ECG 1500 DX13-DA	2920	3-4,2	ERQ 100 AV1	-	5/8" - 3/8"
ECG 2000 DX24-DA	4380	3-4,2	-	ERQ 200 AW1	3/4" - 3/8"
ECG 2500 DX25-DA	5110	3-4,2	-	ERQ 200 AW1	3/4" - 3/8"
ECG 2500 DX29-DA	5110	3-4,2	-	ERQ 250 AW1	7/8" - 3/8"
ECG 3000 DX32-DA	5840	3-4,2	-	ERQ 250 AW1	7/8" - 3/8"

Pompe à chaleur - VRV			
Modèle	Débit d'air nominal (m³/h)	Hauteur d'installation recommandée (m)	Connexions de la pompe à chaleur
ECM 1000 VRV8-DA	1640	2,5-3,8	5/8" - 3/8"
ECM 1500 VRV12-DA	2460	2,5-3,5	5/8" - 3/8"
ECM 2000 VRV16-DA	3280	2,5-3,8	5/8" - 3/8"
ECM 2000 VRV19-DA	3280	2,5-3,8	3/4" - 3/8"
ECM 2500 VRV21-DA	4100	2,5-3,8	3/4" - 3/8"
ECM 2500 VRV24-DA	4100	2,5-3,8	3/4" - 3/8"
ECM 3000 VRV26-DA	4920	2,5-3,8	3/4" - 3/8"
ECM 3000 VRV30-DA	4920	2,5-3,8	7/8" - 3/8"
ECG 1000 VRV10-DA	2190	3-4,2	5/8" - 3/8"
ECG 1500 VRV13-DA	2920	3-4,2	5/8" - 3/8"
ECG 1500 VRV15-DA	2920	3-4,2	5/8" - 3/8"
ECG 2000 VRV20-DA	4380	3-4,2	3/4" - 3/8"
ECG 2000 VRV24-DA	4380	3-4,2	3/4" - 3/8"
ECG 2500 VRV25-DA	5110	3-4,2	3/4" - 3/8"
ECG 2500 VRV29-DA	5110	3-4,2	7/8" - 3/8"
ECG 3000 VRV29-DA	5840	3-4,2	7/8" - 3/8"
ECG 3000 VRV34-DA	5840	3-4,2	7/8" - 3/8"

Dimensions



L	A	B
1000	920	-
1500	1420	710
2000	1920	960
2500	2420	1210
3000	2920	1460