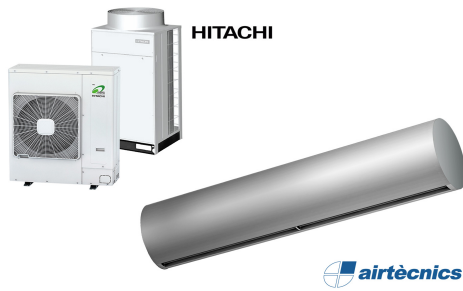




Caractéristiques



- Rideau d'air décoratif économiseur d'énergies de forme cylindrique : Jusqu'à 70% de réduction de coûts et d'émission de CO2 (mode chauffage).
- Boîtier autoportant à facettes en acier plaqué galvanisé., fini en peinture structurelle époxy-polyester blanche RAL9016 ou gris argenté RAL9006 en standard. Les autres couleurs ou l'acier inoxydable sont disponibles sur commande.
- Large grille d'entrée en facettes évitant l'entretien intensif.
- Palettes en aluminium anodisé avec profil aérodynamique., ajustable de 0 à 15° sur chaque côté.
- Ventilateurs à double entrées centrifuges entraînés par moteur à rotor externe et à faible niveau de bruit. Sélecteur à 5 vitesses. Modèles EC assemblés avec des ventilateurs efficaces à très basse consommation.
- Ne comprend que la bobine chauffante d'expansion directe avec capteurs de température installés.
- Panneau de contrôle Plug & Play CS-5DX-NE esclave DX avec sélecteur 5 vitesses, et 7m de câble téléphonique inclus.
- DX 1:1:
Prêt à être connecté à l'unité de pompe à chaleur extérieure HITACHI Inverter (R410A) avec valve d'expansion. Requièr le KIT d'interface HITACHI DX adapté au rideau d'air et commande programmable .
- DX VRF:
Prêt à être connecté à l'unité de pompe à chaleur extérieure HITACHI VRF (R410A) avec valve d'expansion. Requièr le KIT d'interface HITACHI VRF adapté au rideau d'air et commande programmable .

Spécifications

50Hz

Modèle	Débit d'air nominal (m³/h)	Pompe à chaleur - DX 1:1		Hauteur d'installation recommandée (m)
		Unité d'extérieur 230Vx1	Unité d'extérieur 400Vx3	
RUND ECG 1000 DX8-HI	2190	RAS-3HVNC1	-	3-4,2
RUND ECG 1500 DX13-HI	2920	RAS-5HVNC1E	RAS-5HNC1E	3-4,2
RUND ECG 1500 DX15-HI	2920	RAS-6HVNC1E	RAS-6HNC1E	3-4,2
RUND ECG 2000 DX22-HI	4380	-	RAS-8HNCE	3-4,2
RUND ECG 2500 DX22-HI	5110	-	RAS-8HNCE	3-4,2
RUND ECG 2500 DX28-HI	5110	-	RAS-10HNCE	3-4,2
RUND ECG 3000 DX28-HI	5840	-	RAS-10HNCE	3-4,2

Modèle	Débit d'air nominal (m³/h)	Pompe à chaleur - VRF	
		Hauteur d'installation recommandée (m)	
RUND ECG 1000 VRF10-HI	2190	3-4,2	
RUND ECG 1500 VRF13-HI	2920	3-4,2	
RUND ECG 1500 VRF15-HI	2920	3-4,2	
RUND ECG 2000 VRF20-HI	4380	3-4,2	
RUND ECG 2000 VRF24-HI	4380	3-4,2	
RUND ECG 2500 VRF25-HI	5110	3-4,2	
RUND ECG 2500 VRF29-HI	5110	3-4,2	
RUND ECG 3000 VRF29-HI	5840	3-4,2	

60Hz

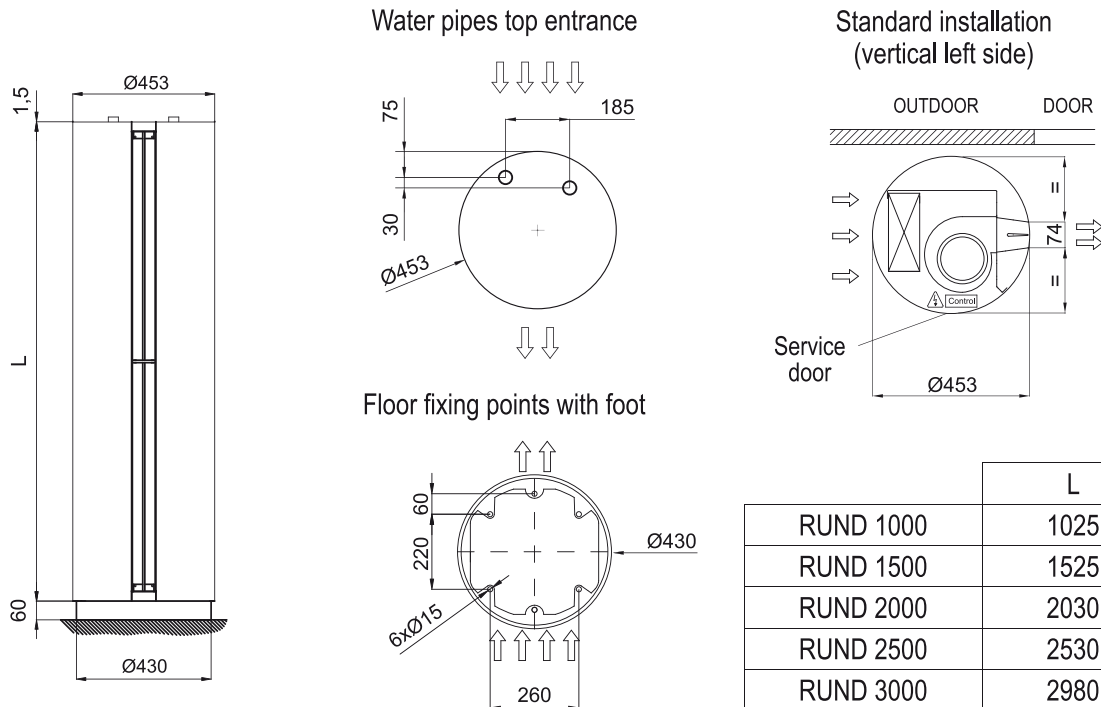
Pompe à chaleur - DX 1:1



Modèle	Débit d'air nominal (m³/h)	Unité d'extérieur 230Vx1	Unité d'extérieur 400Vx3	Hauteur d'installation recommandée (m)
RUND ECG 1000 DX8-HI	2190	RAS-3HVNC1	-	3-4,2
RUND ECG 1500 DX13-HI	2920	RAS-5HVNC1E	RAS-5HNC1E	3-4,2
RUND ECG 1500 DX15-HI	2920	RAS-6HVNC1E	RAS-6HNC1E	3-4,2
RUND ECG 2000 DX22-HI	4380	-	RAS-8HNCE	3-4,2
RUND ECG 2500 DX22-HI	5110	-	RAS-8HNCE	3-4,2
RUND ECG 2500 DX28-HI	5110	-	RAS-10HNCE	3-4,2
RUND ECG 3000 DX28-HI	5840	-	RAS-10HNCE	3-4,2

Pompe à chaleur - VRF				
Modèle	Débit d'air nominal (m³/h)	Hauteur d'installation recommandée (m)		
RUND ECG 1000 VRF10-HI	2190	3-4,2		
RUND ECG 1500 VRF13-HI	2920	3-4,2		
RUND ECG 1500 VRF15-HI	2920	3-4,2		
RUND ECG 2000 VRF20-HI	4380	3-4,2		
RUND ECG 2000 VRF24-HI	4380	3-4,2		
RUND ECG 2500 VRF25-HI	5110	3-4,2		
RUND ECG 2500 VRF29-HI	5110	3-4,2		
RUND ECG 3000 VRF29-HI	5840	3-4,2		

Dimensions



	L
RUND 1000	1025
RUND 1500	1525
RUND 2000	2030
RUND 2500	2530
RUND 3000	2980