



Caractéristiques



- Construction du boîtier autoportant en plaque d'acier galvanisé, prêt à être installé en encastré dans un faux plafond.
- Grille d'entrée faite avec de l'aluminium profilé (sans entretien) et les buses de soufflage sont intégrées dans un seul cadre blanc de couleur RAL 9016. Les autres couleurs sont disponibles sur commande.
- Palettes en aluminium anodisé avec profil aérodynamique., ajustable sur les deux directions.
- Ventilateurs centrifuges EC à double entrée entraînés par un moteur à rotor externe et à faible niveau sonore et très faible consommation.
- Type "P" avec bobine chauffée à l'eau. Type "E" avec éléments électriques blindés à trois niveaux avec régulation intégrée. Type "A" sans chauffage, air uniquement. Bobine d'expansion DX optionnel.
- Contrôle avancé Plug&Play. Inclut : Contrôle PRO avancé avec écran LCD et thermostat intégré, contact de porte, câble RJ11 de 7m et télécommande. Optionnel : Contrôle intelligent Clever Pro (automatique, programmable, ModBus pour PKC, minuterie, etc.)

Spécifications

50Hz

Ventilation seule		
Modèle	Débit d'air nominal (m³/h)	Hauteur d'installation recommandée (m)
RBB 1000 A	4020	4-7
RBB 1500 A	5360	4-7
RBB 2000 A	8040	4-7
RBB 2500 A	9380	4-7
RSB 1000 A	3060	3,5-5
RSB 1500 A	4080	3,5-5
RSB 2000 A	6120	3,5-5
RSB 2500 A	7140	3,5-5

Chauffage électrique			
Modèle	Débit d'air nominal (m³/h)	Puissance de chauffage électrique 400Vx3 (kW)	Hauteur d'installation recommandée (m)
RBB 1000 E	4020	6/15/21	4-7
RBB 1500 E	5360	8/19/27	4-7
RBB 2000 E	8040	12/30/42	4-7
RBB 2500 E	9380	16/30/46	4-7
RSB 1000 E	3060	5/10/15	3,5-5
RSB 1500 E	4080	7,5/15/22,5	3,5-5
RSB 2000 E	6120	10/20/30	3,5-5
RSB 2500 E	7140	12/22/34	3,5-5

Eau chaude						
Modèle	Débit d'air nominal (m³/h)	Hauteur d'installation recommandée (m)	Puissance de chauffage 80/60°C (kW)	Puissance de chauffage 60/40°C (kW)	Puissance de chauffage 50/40°C (kW)	(m³/h)
RBB 1000 P86	3750	4-7	18,21	-	-	-
RBB 1500 P86	5000	4-7	23,52	-	-	-
RBB 2000 P86	7500	4-7	36,57	-	-	-
RBB 2500 P86	8750	4-7	45,78	-	-	-
RSB 1000 P86	2910	3,5-5	15,58	-	-	-



Eau chaude						
Modèle	Débit d'air nominal (m³/h)	Hauteur d'installation recommandée (m)	Puissance de chauffage 80/60°C (kW)	Puissance de chauffage 60/40°C (kW)	Puissance de chauffage 50/40°C (kW)	(m³/h)
RSB 1500 P86	3880	3,5-5	19.71	-	-	-
RSB 2000 P86	5820	3,5-5	31	-	-	0
RSB 2500 P86	6790	3,5-5	38.97	-	-	-
RBB 1000 P64	3750	4-7	-	15,16	-	-
RBB 1500 P64	5000	4-7	-	21,87	-	-
RBB 2000 P64	7500	4-7	-	31,13	-	-
RBB 2500 P64	8750	4-7	-	38,96	-	-
RSB 1000 P64	2910	3,5-5	-	12.44	-	-
RSB 1500 P64	3880	3,5-5	-	18.55	-	-
RSB 2000 P64	5820	3,5-5	-	25.84	-	-
RSB 2500 P64	6790	3,5-5	-	31.79	-	-
RBB 1000 P54	3750	4-7	-	-	16,48	-
RBB 1500 P54	5000	4-7	-	-	24,15	-
RBB 2000 P54	7500	4-7	-	-	35,04	-
RBB 2500 P54	8750	4-7	-	-	42,12	-
RSB 1000 P54	2910	3,5-5	-	-	14.47	-
RSB 1500 P54	3880	3,5-5	-	-	21.19	-
RSB 2000 P54	5820	3,5-5	-	-	30.77	-
RSB 2500 P54	6790	3,5-5	-	-	36.94	-

60Hz

Ventilation seule		
Modèle	Débit d'air nominal (m³/h)	Hauteur d'installation recommandée (m)
RBB 1000 A	4020	4-7
RBB 1500 A	5360	4-7
RBB 2000 A	8040	4-7
RBB 2500 A	9380	4-7
RSB 1000 A	3060	3,5-5
RSB 1500 A	4080	3,5-5
RSB 2000 A	6120	3,5-5
RSB 2500 A	7140	3,5-5

Chauffage électrique			
Modèle	Débit d'air nominal (m³/h)	Puissance de chauffage électrique 400Vx3 (kW)	Hauteur d'installation recommandée (m)
RBB 1000 E	4020	6/15/21	4-7
RBB 1500 E	5360	8/19/27	4-7
RBB 2000 E	8040	12/30/42	4-7
RBB 2500 E	9380	16/30/46	4-7
RSB 1000 E	3060	5/10/15	3,5-5
RSB 1500 E	4080	7,5/15/22,5	3,5-5
RSB 2000 E	6120	10/20/30	3,5-5
RSB 2500 E	7140	12/22/34	3,5-5

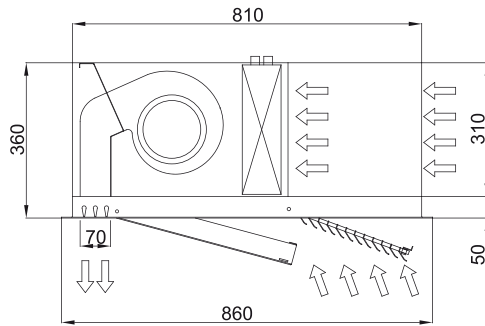
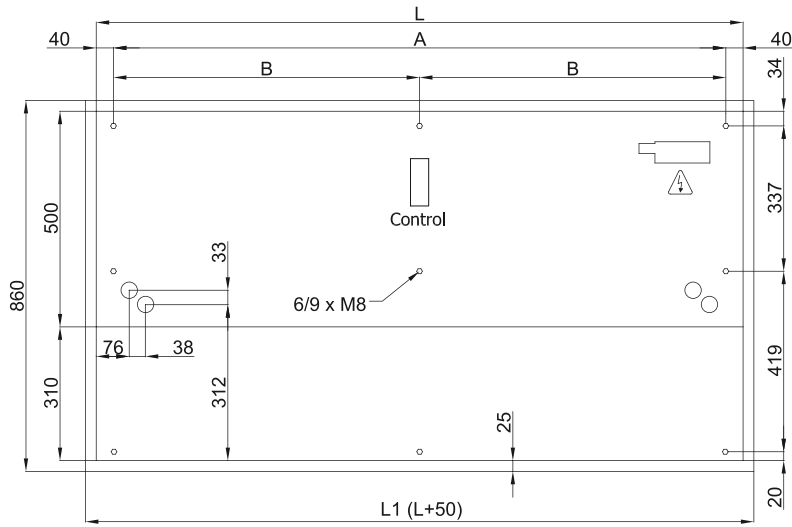
Eau chaude



Modèle	Débit d'air nominal (m³/h)	Hauteur d'installation recommandée (m)	Puissance de chauffage 80/60°C (kW)	Puissance de chauffage 60/40°C (kW)	Puissance de chauffage 50/40°C (kW)	(m³/h)
RBB 1000 P86	3750	4-7	18,21	-	-	-
RBB 1500 P86	5000	4-7	23,52	-	-	-
RBB 2000 P86	7500	4-7	36,57	-	-	-
RBB 2500 P86	8750	4-7	45,78	-	-	-
RSB 1000 P86	2910	3,5-5	15,58	-	-	-
RSB 1500 P86	3880	3,5-5	19,71	-	-	-
RSB 2000 P86	5820	3,5-5	31	-	-	0
RSB 2500 P86	6790	3,5-5	38,97	-	-	-
RBB 1000 P64	3750	4-7	-	15,16	-	-
RBB 1500 P64	5000	4-7	-	21,87	-	-
RBB 2000 P64	7500	4-7	-	31,13	-	-
RBB 2500 P64	8750	4-7	-	38,96	-	-
RSB 1000 P64	2910	3,5-5	-	12,44	-	-
RSB 1500 P64	3880	3,5-5	-	18,55	-	-
RSB 2000 P64	5820	3,5-5	-	25,84	-	-
RSB 2500 P64	6790	3,5-5	-	31,79	-	-
RBB 1000 P54	3750	4-7	-	-	16,48	-
RBB 1500 P54	5000	4-7	-	-	24,15	-
RBB 2000 P54	7500	4-7	-	-	35,04	-
RBB 2500 P54	8750	4-7	-	-	42,12	-
RSB 1000 P54	2910	3,5-5	-	-	14,47	-
RSB 1500 P54	3880	3,5-5	-	-	21,19	-
RSB 2000 P54	5820	3,5-5	-	-	30,77	-
RSB 2500 P54	6790	3,5-5	-	-	36,94	-



Dimensions



L	L1	A	B
1000	1050	920	-
1500	1550	1420	710
2000	2050	1920	960
2500	2550	2420	1210