

Caractéristiques



- Rideau d'air décoratif économiseur d'énergies de forme cylindrique : Jusqu'à 70% de réduction de coûts et d'émission de CO2 (mode chauffage).
- Boîtier autoportant à facettes en acier plaqué galvanisé., fini en peinture structurelle époxy-polyester blanche RAL9016 ou gris argenté RAL9006 en standard. Les autres couleurs ou l'acier inoxydable sont disponibles sur commande.
- Large grille d'entrée en facettes évitant l'entretien intensif.
- Palettes en aluminium anodisé avec profil aérodynamique., ajustable de 0 à 15° sur chaque côté.
- Ventilateurs à double entrées centrifuges entraînés par moteur à rotor externe et à faible niveau de bruit. Sélecteur à 5 vitesses. Modèles EC assemblés avec des ventilateurs efficaces à très basse consommation.
- Ne comprend que la bobine chauffante d'expansion directe avec capteurs de température installés.
- Panneau de contrôle Plug & Play CS-5DX-NE esclave DX avec sélecteur 5 vitesses, et 7m de câble téléphonique inclus.
- DX 1:1:
Prêt à être connecté à l'unité de pompe à chaleur extérieure LG Inverter (R410A) avec valve d'expansion. Requière le KIT d'interface LG DX adapté au rideau d'air et commande programmable .
- DX VRF:
Prêt à être connecté à l'unité de pompe à chaleur extérieure LG VRF (R410A), et valve d'expansion non incluse, le client doit l'acheter. Requière le KIT d'interface LG VRF adapté au rideau d'air et commande programmable .

Spécifications

50Hz

Pompe à chaleur - DX 1:1					
Modèle	Débit d'air nominal (m³/h)	Hauteur d'installation recommandée (m)	Unité d'extérieur 230Vx1	Unité d'extérieur 400Vx3	Connexions de la pompe à chaleur
RUND ECG 1000 DX10-LG	2190	3-4,2	UUD1 U30 (36)	UUD3 U30 (36)	5/8" - 3/8"
RUND ECG 1500 DX15-LG	2920	3-4,2	UUD1 U30 (48)	UUD3 U30 (48)	5/8" - 3/8"
RUND ECG 2000 DX22-LG	4380	3-4,2	-	UU70W U34	1" - 3/8"
RUND ECG 2500 DX27-LG	5110	3-4,2	-	UU85W U74	7/8" - 1/2"
RUND ECG 2500 DX22-LG	5110	3-4,2	-	UU70W U34	1" - 3/8"
RUND ECG 3000 DX27-LG	5840	3-4,2	-	UU85W U74	7/8" - 1/2"

Pompe à chaleur - VRF			
Modèle	Débit d'air nominal (m³/h)	Hauteur d'installation recommandée (m)	Connexions de la pompe à chaleur
RUND ECG 1000 VRF10-LG	2190	3-4,2	5/8" - 3/8"
RUND ECG 1500 VRF15-LG	2920	3-4,2	5/8" - 3/8"
RUND ECG 2000 VRF24-LG	4380	3-4,2	1" - 3/8"
RUND ECG 2000 VRF20-LG	4380	3-4,2	1
RUND ECG 2500 VRF25-LG	5110	3-4,2	7/8" - 1/2"
RUND ECG 2500 VRF29-LG	5110	3-4,2	7/8" - 1/2"
RUND ECG 3000 VRF29-LG	5840	3-4,2	7/8" - 1/2"
RUND ECG 3000 VRF34-LG	5840	3-4,2	7/8" - 1/2"

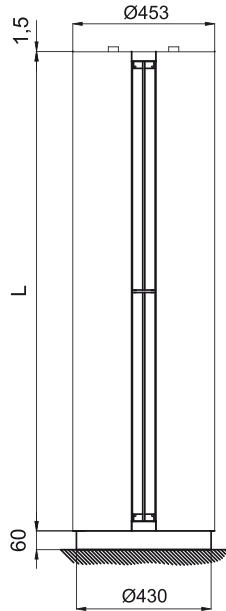


60Hz

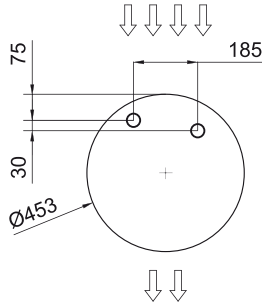
Pompe à chaleur - DX 1:1					
Modèle	Débit d'air nominal (m³/h)	Hauteur d'installation recommandée (m)	Unité d'extérieur 230Vx1	Unité d'extérieur 400Vx3	Connexions de la pompe à chaleur
RUND ECG 1000 DX10-LG	2190	3-4,2	UUD1 U30 (36)	UUD3 U30 (36)	5/8" - 3/8"
RUND ECG 1500 DX15-LG	2920	3-4,2	UUD1 U30 (48)	UUD3 U30 (48)	5/8" - 3/8"
RUND ECG 2000 DX22-LG	4380	3-4,2	-	UU70W U34	1" - 3/8"
RUND ECG 2500 DX27-LG	5110	3-4,2	-	UU85W U74	7/8" - 1/2"
RUND ECG 2500 DX22-LG	5110	3-4,2	-	UU70W U34	1" - 3/8"
RUND ECG 3000 DX27-LG	5840	3-4,2	-	UU85W U74	7/8" - 1/2"

Pompe à chaleur - VRF			
Modèle	Débit d'air nominal (m³/h)	Hauteur d'installation recommandée (m)	Connexions de la pompe à chaleur
RUND ECG 1000 VRF10-LG	2190	3-4,2	5/8" - 3/8"
RUND ECG 1500 VRF15-LG	2920	3-4,2	5/8" - 3/8"
RUND ECG 2000 VRF24-LG	4380	3-4,2	1" - 3/8"
RUND ECG 2000 VRF20-LG	4380	3-4,2	1
RUND ECG 2500 VRF25-LG	5110	3-4,2	7/8" - 1/2"
RUND ECG 2500 VRF29-LG	5110	3-4,2	7/8" - 1/2"
RUND ECG 3000 VRF29-LG	5840	3-4,2	7/8" - 1/2"
RUND ECG 3000 VRF34-LG	5840	3-4,2	7/8" - 1/2"

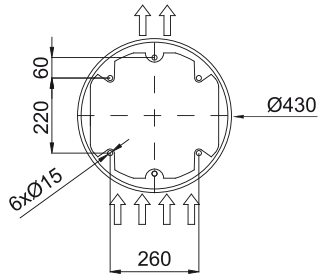
Dimensions



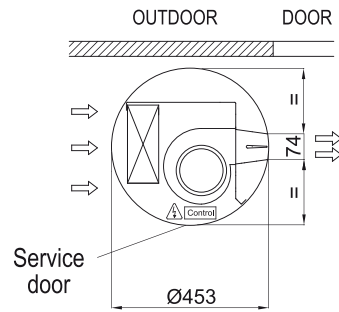
Water pipes top entrance



Floor fixing points with foot



Standard installation
(vertical left side)



	L
RUND 1000	1025
RUND 1500	1525
RUND 2000	2030
RUND 2500	2530
RUND 3000	2980