



## Característiques



- Carcassa autoportant d'acer galvanitzat, preparada per a instal·lació encastada a fals sostre.
- Reixa d'aspiració (lliure de manteniment) amb perfil·leria d'alumini i difusor de descàrrega integrats en un únic marc de color blanc RAL 9016 com estàndard. Altres colors disponibles sota comanda.
- Difusors lineals de descàrrega amb lames d'alumini anoditzat tipus airfoil, regulables en ambdues direccions.
- Ventiladors centrífugs de doble aspiració amb motors EC de rotor extern de baix nivell sonor i consum.
- Els models "P" incorporen bateria d'aigua calenta. Els models "E" incorporen bateria elèctrica de tres etapes amb regulació inclosa. Els models "A" són sense calefacció, només aire. Opcional "DX" amb bateria d'expansió directa.
- Inclou Control Avançat Clever (programable, automàtic, intel·ligent, estalvi energètic, Modbus RTU per PLC...)

## Especificacions

### NOMÉS AIRE

Model	Cabal m³/h	Potència Ventilador 230V-50Hz kW	Intensitat Ventilador 230V-50Hz A	Nivell Sonor (5m) dB(A)	Pes kg
RBB 1000 A	4.020	0,873	3,87	66	50
RBB 1500 A	5.360	1,164	5,16	67	75
RBB 2000 A	8.040	1,746	7,74	68	100
RBB 2500 A	9.380	2,037	9,03	69	125

### CALEFACCIÓ ELÈCTRICA

Model	Cabal m³/h	Potència Calorífica Elèctrica 400Vx3-50Hz kW	Potència Ventilador 230V-50Hz kW	Intensitat Ventilador 230V-50Hz A	Nivell Sonor (5m) dB(A)	Pes kg
RBB 1000 E	4.020	6/15/21	0,873	3,87	66	60
RBB 1500 E	5.360	8/19/27	1,164	5,16	67	91
RBB 2000 E	8.040	12/30/42 (*)	1,746	7,74	68	121
RBB 2500 E	9.380	16/30/46 (*)	2,037	9,03	69	151

(\*) 2 línies d'alimentació separades.

### CALEFACCIÓ AIGUA

Model	Cabal m³/h	P86		P64		P54		Potència Ventilador 230V-50Hz kW	Intensitat Ventilador 230V-50Hz A	Nivell Sonor (5m) dB(A)	Pes kg
		Potència Calorífica 80/60°C kW	Pèrdua Pressió Aigua 80/60°C Pa	Potència Calorífica 60/40°C kW	Pèrdua Pressió Aigua 60/40°C Pa	Potència Calorífica 50/40°C kW	Pèrdua Pressió Aigua 50/40°C Pa				
RBB 1000 P	3.750	16,48	12180	15,16	16190	18,21	15190	0,873	3,87	65	58
RBB 1500 P	5.000	24,15	15260	21,87	10990	26,46	10420	1,164	5,16	66	88
RBB 2000 P	7.500	35,04	12680	31,13	7350	38,44	10260	1,746	7,74	67	117
RBB 2500 P	8.750	42,12	11880	38,96	13420	46,38	9110	2,037	9,03	68	146

Bateria d'aigua:

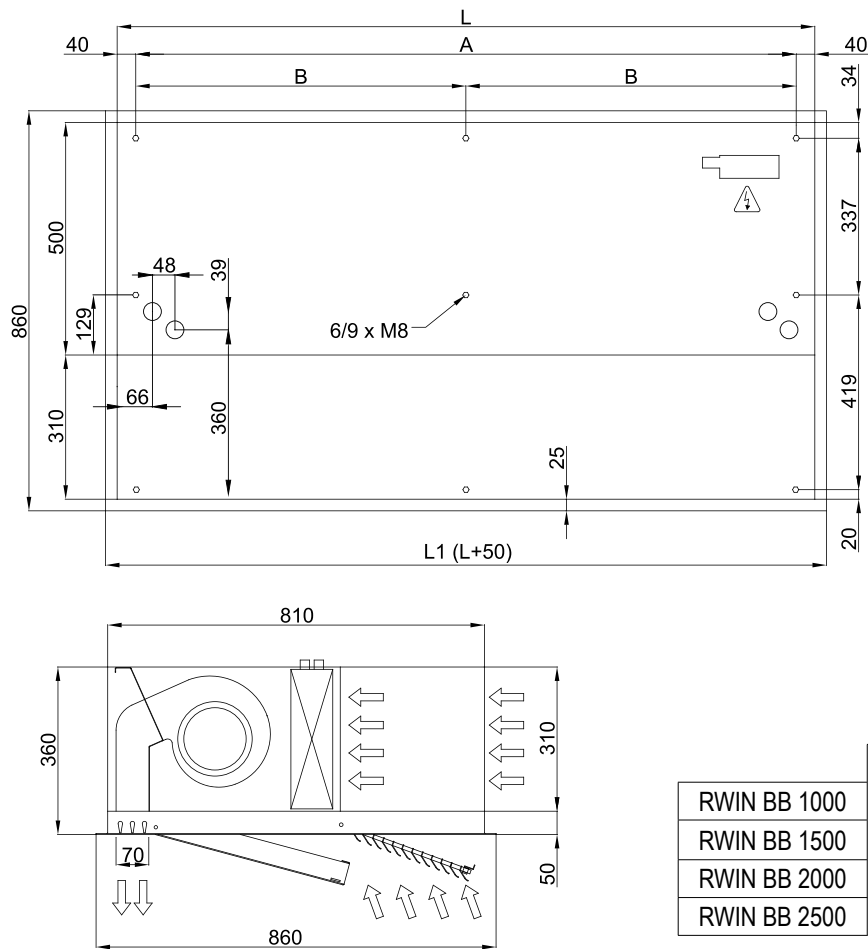
P86, P64 2x1", P54 1000-2000 2x1" i 2500 2x1¼".

Les connexions P86, P64 i P54 són femella (mascle si són connexions laterals).

P86 2 files, P64 3 files, P54 4 files.



**Dimensions**



**Acabats i detalls**



Detall de la zona superior de la cortina d'aire



Reixa d'aspiració personalitzable en color RAL opcionalment