



**Característiques**



- Cortina d'aire industrial de gran potència per instal·lació vertical o horitzontal a grans portes industrials. Disponible en 1,5, 2, 2,5, 3 i 3,5 metres de longitud. Fàcil acoblament de tipus modular per portes de grans dimensions.
- Carcassa robusta autoportant d'acer galvanitzat, acabada amb pintura epoxi-polièster de color blanc RAL9016 com estàndard. Altres colors disponibles sota comanda.
- Doble jet de descàrrega amb efecte Coanda per aconseguir un major abast i eficiència. Difusors lineals de descàrrega amb lames d'alumini anoditzat tipus airfoil, regulables 15° en ambdues direccions.
- Ventiladors axials d'alta eficiència i baix nivell sonor, amb motors de rotor extern monofàsics a 230V. En opció trifàsics 400V. Amb selecció de 5 velocitats. No precisa de manteniment.
- Els models "P" incorporen bateria d'aigua calenta. Els models "A" són sense calefacció, només aire.
- Regulació no inclosa. Opcional: Regulació bàsica amb regulador Plug&Play, 10m cable RJ45 i control remot. Regulació avançada amb control Clever (automàtica, intel·ligent, estalvi d'energia, Modbus RTU per BMS, ...)

**Especificacions**

**NOMÉS AIRE**

Model	Cabal m³/h	Potència Ventilador 230V-50Hz kW	Intensitat Ventilador 230V-50Hz A	Nivell Sonor (5m) dB(A)	Pes kg
MXW 1500 A	7000	0,68	2,96	60	79
MXW 2000 A	10500	1,02	4,44	61	103
MXW 2500 A	14000	1,36	5,92	62	126
MXW 3000 A	17500	1,70	7,40	63	150
MXW 3500 A	20800	2,04	8,88	64	173

**CALEFACCIÓ ELÈCTRICA**

Model	Cabal m³/h	Potència Calorífica Elèctrica 400Vx3-50Hz kW	Potència Ventilador 230V-50Hz kW	Intensitat Ventilador 230V-50Hz A	Nivell Sonor (5m) dB(A)	Pes kg
MXW 1500 E	7000	15/22,5/37,5 (*)	0,68	2,96	62	96
MXW 2000 E	10500	20/30/50 (*)	1,02	4,44	63	133
MXW 2500 E	14000	30/40/70 (**)	1,36	5,92	64	167
MXW 3000 E	17500	30/50/80 (**)	1,70	7,40	65	201
MXW 3500 E	20800	30/60/90 (**)	2,04	8,88	66	231

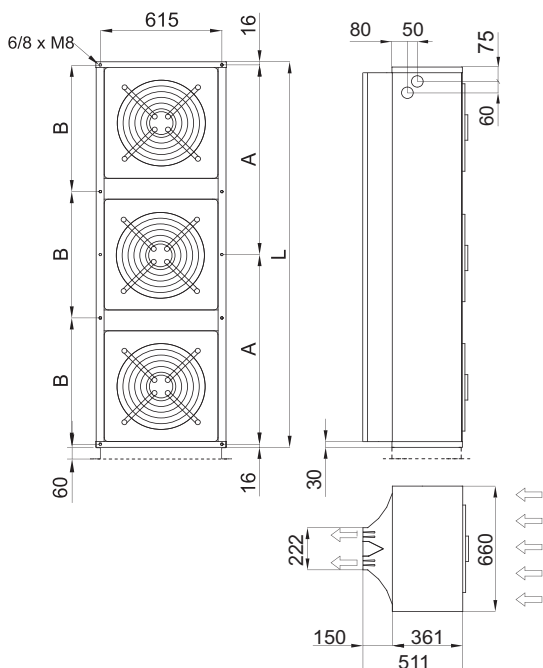
(\*) 2 línies d'alimentació separades. (\*\*) 3 línies d'alimentació separades.

**CALEFACCIÓ AIGUA**

Model	Cabal m³/h	Potència Calorífica 80/60°C kW	P86		Potència Calorífica 60/40°C kW	P64		Potència Ventilador 230V-50Hz kW	Intensitat Ventilador 230V-50Hz A	Nivell Sonor (5m) dB(A)	Pes kg
			Pèrdua Pressió Aigua 80/60°C Pa	Connexions Aigua 80/60°C		Pèrdua Pressió Aigua 60/40°C Pa	Connexions Aigua 60/40°C				
MXW 1500 P	6800	41,39	12040	2x1¼"	34,09	12620	2x1¼"	0,68	2,96	59	95
MXW 2000 P	10200	61,25	16920	2x1¼"	50,16	13660	2x1¼"	1,02	4,44	60	126
MXW 2500 P	13600	80,05	13940	2x1¼"	66,19	14600	2x1¼"	1,36	5,92	61	158
MXW 3000 P	17000	99,88	16260	2x1¼"	82,22	14560	2x1¼"	1,70	7,40	62	189
MXW 3500 P	20300	118,28	14080	2x1¼"	97,92	14910	2x1¼"	2,04	8,88	63	221

Bateria d'aigua: P86 2 files, P64 3 files.

**Dimensions**



	L	A	B
MXW 1500	1500	734	-
MXW 2000	2000	984	-
MXW 2500	2500	1234	-
MXW 3000	3040	-	1002,5
MXW 3500	3620	-	1196