



Característiques



- Carcassa de perfileria d'alumini i panells d'acer galvanitzat, acabada amb pintura epoxi-polièster de color blanc RAL9016 o gris RAL9006 com estàndards. Altres colors disponibles sota comanda.
- Reixa frontal d'absorció microperforada amb funcions de filtre regenerable de fàcil servei. No necessita prefiltrat.
- Difusors lineals de descàrrega amb lames d'alumini anoditzat tipus airfoil, regulables 15° en ambdues direccions.
- Ventiladors centrífugs de doble aspiració amb motors de rotor extern de baix nivell sonor. Selector de 5 velocitats. Els models "EC" incorporen ventiladors eficients de molt baix consum.
- Els models "P" incorporen bateria d'aigua calenta. Els models "E" incorporen bateria elèctrica de tres etapes amb regulació inclosa. Els models "A" són sense calefacció, només aire. Opcional "DX" amb bateria d'expansió directa.
- Inclou un regulador mural Plug&Play amb 7m de cable RJ45, més un comandament remot. Opcional: Control Avançat Clever (programable, automàtic, intel·ligent, estalvi energètic, Modbus RTU per PLC...)

Especificacions

NOMÉS AIRE

Model	Cabal m³/h	Potència Ventilador 230V-50Hz kW	Intensitat Ventilador 230V-50Hz A	Nivell Sonor (5m) dB(A)	Pes kg
DM 1000 A	1800	0,212	0,94	55	51
DM 1500 A	2700	0,318	1,41	56	75
DM 2000 A	3600	0,424	1,88	57	96
DM 2500 A	4500	0,530	2,35	58	108
DECM 1000 A	1840	0,142	1,24	56	51
DECM 1500 A	2760	0,213	1,86	57	75
DECM 2000 A	3680	0,284	2,48	58	96
DECM 2500 A	4600	0,355	3,10	59	108
DG 1000 A	2400	0,642	2,85	57	55
DG 1500 A	3200	0,856	3,80	58	80
DG 2000 A	4800	1,284	5,70	59	106
DG 2500 A	5600	1,498	6,65	60	118
DECG 1000 A	2700	0,213	1,86	61	55
DECG 1500 A	3600	0,284	2,48	62	80
DECG 2000 A	5400	0,426	3,72	63	106
DECG 2500 A	6300	0,497	4,34	64	118

CALEFACCIÓ ELÈCTRICA

Model	Cabal m³/h	Potència Calorífica Elèctrica 400Vx3-50Hz kW	Potència Ventilador 230V-50Hz kW	Intensitat Ventilador 230V-50Hz A	Nivell Sonor (5m) dB(A)	Pes kg
DM 1000 E	1800	3/6/9	0,212	0,94	55	58
DM 1500 E	2700	4/8/12	0,318	1,41	56	87
DM 2000 E	3600	6/12/18	0,424	1,88	57	114
DM 2500 E	4500	6/12/18	0,530	2,35	58	128
DECM 1000 E	1840	3/6/9	0,142	1,24	56	58
DECM 1500 E	2760	4/8/12	0,213	1,86	57	87
DECM 2000 E	3680	6/12/18	0,284	2,48	58	114
DECM 2500 E	4600	6/12/18	0,355	3,10	59	128
DG 1000 E	2400	5/10/15	0,642	2,85	57	63
DG 1500 E	3200	7,5/15/22,5	0,856	3,80	58	93
DG 2000 E	4800	10/20/30	1,284	5,70	59	124
DG 2500 E	5600	10/20/30	1,498	6,65	60	138
DECG 1000 E	2700	5/10/15	0,213	1,86	61	63
DECG 1500 E	3600	7,5/15/22,5	0,284	2,48	62	93
DECG 2000 E	5400	10/20/30	0,426	3,72	63	124
DECG 2500 E	6300	10/20/30	0,497	4,34	64	138

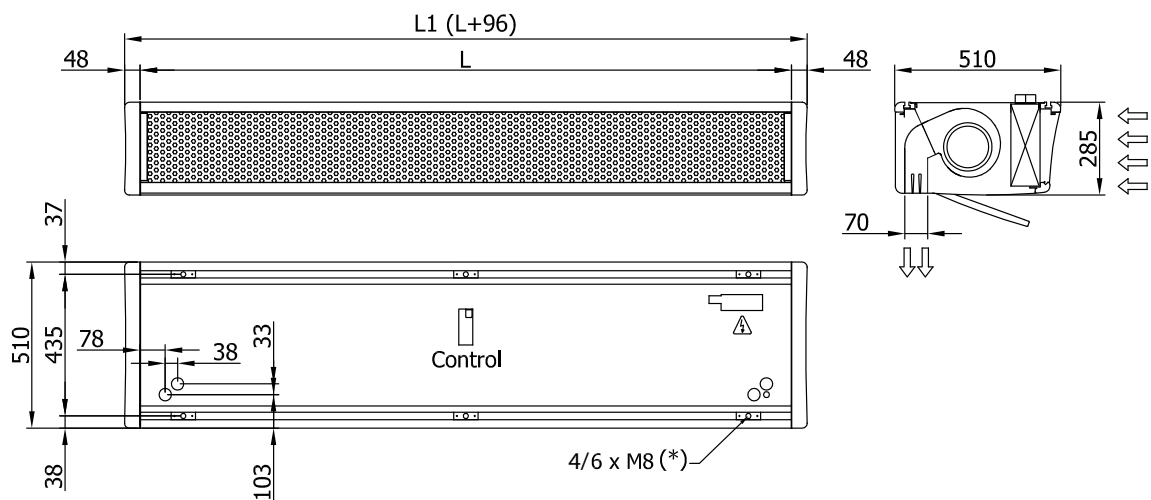
CALEFACCIÓ AIGUA

Model	Cabal m³/h	P86		P64		P54		Potència Ventilador 230V-50Hz kW	Intensitat Ventilador 230V-50Hz A	Nivell Sonor (5m) dB(A)	Pes kg
		Potència Calorífica 80/60°C kW	Pèrdua Pressió Aigua 80/60°C Pa	Potència Calorífica 60/40°C kW	Pèrdua Pressió Aigua 60/40°C Pa	Potència Calorífica 50/40°C kW	Pèrdua Pressió Aigua 50/40°C Pa				
DM 1000 P	1660	9,17	880	8,56	4370	8,52	1220	0,428	1,90	56	56
DM 1500 P	2490	14,26	760	13,69	6460	14,34	4480	0,642	2,85	57	83
DM 2000 P	3320	20,65	1930	18,26	4790	18,65	2060	0,856	3,80	58	107
DM 2500 P	4150	26,92	3810	22,12	3850	24,32	4040	1,070	4,75	59	121
DECM 1000 P	1720	9,38	920	8,77	4560	8,74	1280	0,142	1,24	56	56
DECM 1500 P	2580	14,58	790	14,02	6730	14,71	4690	0,213	1,86	57	83
DECM 2000 P	3440	21,12	2010	18,70	4990	19,13	2150	0,284	2,48	58	107
DECM 2500 P	4300	27,53	3960	23,33	4010	24,95	4230	0,355	3,10	59	121
DG 1000 P	2250	11,04	1230	10,42	6190	10,56	1790	0,642	2,85	57	61
DG 1500 P	3000	16,02	940	15,47	8020	16,37	5670	0,856	3,80	58	89
DG 2000 P	4500	24,92	2700	22,29	6810	23,15	3030	1,284	5,70	59	117
DG 2500 P	5250	31,16	4930	26,61	5060	28,76	5450	1,498	6,65	60	129
DECG 1000 P	2550	11,89	1400	11,27	7110	11,50	2090	0,213	1,86	61	61
DECG 1500 P	3400	17,29	1070	16,77	9240	17,86	6620	0,284	2,48	62	89
DECG 2000 P	5100	26,86	3080	24,14	7850	25,24	3530	0,426	3,72	63	117
DECG 2500 P	5950	33,63	5650	28,84	5840	31,38	6360	0,497	4,34	64	129

Bateria d'aigua: les connexions P86 i P64 són 2x3/4" femella i les P54 2x1" mascle. P86 2 files, P64 3 files i P54 4 files.



Dimensions

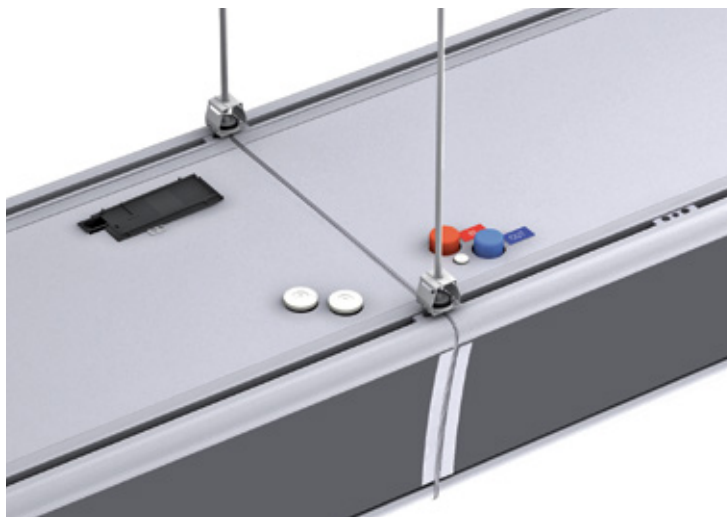


	L	L1
DECO 1000	1000	1096
DECO 1500	1500	1596
DECO 2000	2000	2096
DECO 2500	2500	2596

Details



Acabat en diferents colors



Unió de dues cortines



(*) Punts de fixació lliscants en rails