



Característiques



- Cortina d'aire compacta i encastrable de perfil baix amb vista integral de la reixa difusora.
- Carcassa autoportant d'acer galvanitzat, preparada per a instal·lació encastrada a fals sostre.
- Reixa d'aspiració (lliure de manteniment) amb perfil·leria d'alumini i difusor de descàrrega integrats en un únic marc de color blanc RAL 9016 com estàndard. Altres colors disponibles sota comanda.
- Ventiladors centrífugs de doble aspiració amb motors de rotor extern de baix nivell sonor. Selector de 5 velocitats. Els models "EC" incorporen ventiladors eficients de molt baix consum.
- Els models "P" incorporen bateria d'aigua calenta. Els models "E" incorporen bateria elèctrica de tres etapes amb regulació inclosa. Els models "A" són sense calefacció, només aire. Opcional "DX" amb bateria d'expansió directa.
- Inclou un regulador mural Plug&Play amb 7m de cable RJ45, més un comandament remot. Opcional: Control Avançat Clever (programable, automàtic, intel·ligent, estalvi energètic, Modbus RTU per PLC...)

Especificacions

NOMÉS AIRE

Model	Cabal m³/h	Potència Ventilador 230V-50Hz kW	Intensitat Ventilador 230V-50Hz A	Nivell Sonor (5m) dB(A)	Pes kg
RDAM M 1000 A	1800	0,212	0,94	55	45
RDAM M 1500 A	2700	0,318	1,41	56	66
RDAM M 2000 A	3600	0,424	1,88	57	84
RDAM M 2500 A	4500	0,530	2,35	58	93
RDAM ECM 1000 A	1840	0,142	1,24	56	45
RDAM ECM 1500 A	2760	0,213	1,86	57	66
RDAM ECM 2000 A	3680	0,284	2,48	58	84
RDAM ECM 2500 A	4600	0,355	3,10	59	93
RDAM G 1000 A	2400	0,642	2,85	57	49
RDAM G 1500 A	3200	0,856	3,80	58	71
RDAM G 2000 A	4800	1,284	5,70	59	94
RDAM G 2500 A	5600	1,498	6,65	60	103
RDAM ECG 1000 A	2700	0,213	1,86	61	49
RDAM ECG 1500 A	3600	0,284	2,48	62	71
RDAM ECG 2000 A	5400	0,426	3,72	63	94
RDAM ECG 2500 A	6300	0,497	4,34	64	103

CALEFACCIÓ ELÈCTRICA

Model	Cabal m³/h	Potència Calorífica Elèctrica 400Vx3-50Hz kW	Potència Ventilador 230V-50Hz kW	Intensitat Ventilador 230V-50Hz A	Nivell Sonor (5m) dB(A)	Pes kg
RDAM M 1000 E	1800	3/6/9	0,212	0,94	55	52
RDAM M 1500 E	2700	4/8/12	0,318	1,41	56	78
RDAM M 2000 E	3600	6/12/18	0,424	1,88	57	102
RDAM M 2500 E	4500	6/12/18	0,530	2,35	58	113
RDAM ECM 1000 E	1840	3/6/9	0,142	1,24	56	52
RDAM ECM 1500 E	2760	4/8/12	0,213	1,86	57	78
RDAM ECM 2000 E	3680	6/12/18	0,284	2,48	58	102
RDAM ECM 2500 E	4600	6/12/18	0,355	3,10	59	113
RDAM G 1000 E	2400	5/10/15	0,642	2,85	57	57
RDAM G 1500 E	3200	7,5/15/22,5	0,856	3,80	58	84
RDAM G 2000 E	4800	10/20/30	1,284	5,70	59	112
RDAM G 2500 E	5600	10/20/30	1,498	6,65	60	123
RDAM ECG 1000 E	2700	5/10/15	0,213	1,86	61	57
RDAM ECG 1500 E	3600	7,5/15/22,5	0,284	2,48	62	84
RDAM ECG 2000 E	5400	10/20/30	0,426	3,72	63	112
RDAM ECG 2500 E	6300	10/20/30	0,497	4,34	64	123

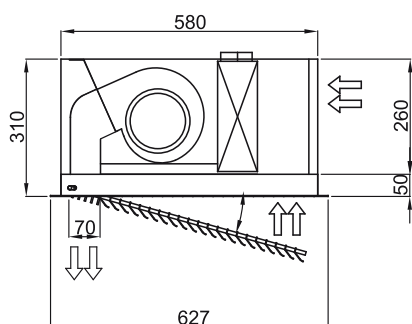
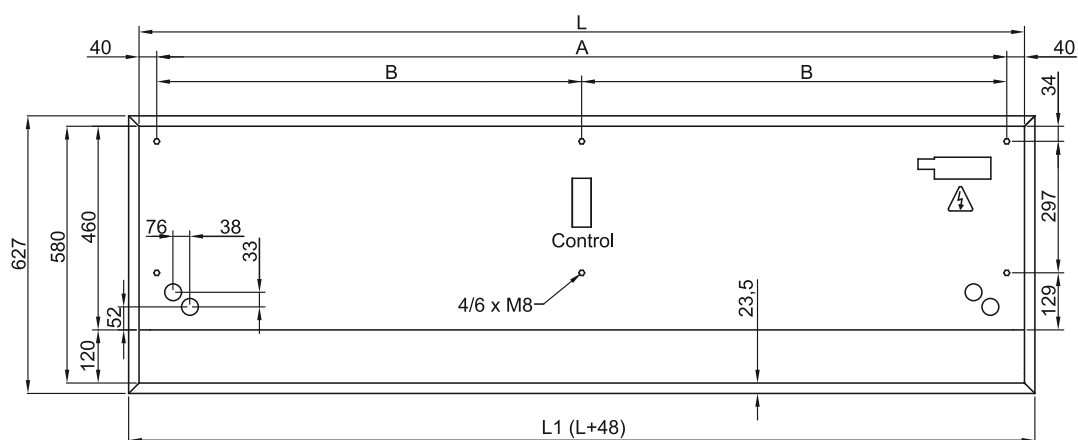
CALEFACCIÓ AIGUA

Model	Cabal m³/h	P86		P64		P54		Potència Ventilador 230V-50Hz kW	Intensitat Ventilador 230V-50Hz A	Nivell Sonor (5m) dB(A)	Pes kg
		Potència Calorífica 80/60°C kW	Pèrdua Pressió Aigua 80/60°C Pa	Potència Calorífica 60/40°C kW	Pèrdua Pressió Aigua 60/40°C Pa	Potència Calorífica 50/40°C kW	Pèrdua Pressió Aigua 50/40°C Pa				
RDAM M 1000 P	1660	9,17	880	8,56	4370	8,52	1220	0,428	1,90	56	50
RDAM M 1500 P	2490	14,26	760	13,69	6460	14,34	4480	0,642	2,85	57	74
RDAM M 2000 P	3320	20,65	1930	18,26	4790	18,65	2060	0,856	3,80	58	95
RDAM M 2500 P	4150	26,92	3810	22,12	3850	24,32	4040	1,070	4,75	59	106
RDAM ECM 1000 P	1720	9,38	920	8,77	4560	8,74	1280	0,142	1,24	56	50
RDAM ECM 1500 P	2580	14,58	790	14,02	6730	14,71	4690	0,213	1,86	57	74
RDAM ECM 2000 P	3440	21,12	2010	18,70	4990	19,13	2150	0,284	2,48	58	95
RDAM ECM 2500 P	4300	27,53	3960	23,33	4010	24,95	4230	0,355	3,10	59	106
RDAM G 1000 P	2250	11,04	1230	10,42	6190	10,56	1790	0,642	2,85	57	55
RDAM G 1500 P	3000	16,02	940	15,47	8020	16,37	5670	0,856	3,80	58	80
RDAM G 2000 P	4500	24,92	2700	22,29	6810	23,15	3030	1,284	5,70	59	105
RDAM G 2500 P	5250	31,16	4930	26,61	5060	28,76	5450	1,498	6,65	60	114
RDAM ECG 1000 P	2550	11,89	1400	11,27	7110	11,50	2090	0,213	1,86	61	55
RDAM ECG 1500 P	3400	17,29	1070	16,77	9240	17,86	6620	0,284	2,48	62	80
RDAM ECG 2000 P	5100	26,86	3080	24,14	7850	25,24	3530	0,426	3,72	63	105
RDAM ECG 2500 P	5950	33,63	5650	28,84	5840	31,38	6360	0,497	4,34	64	114

Bateria d'aigua: les connexions P86 i P64 són 2x3/4" femella (mascle si són connexions laterals), les P54 2x1" mascle. P86 2 files, P64 3 files i P54 4 files.



Dimensions

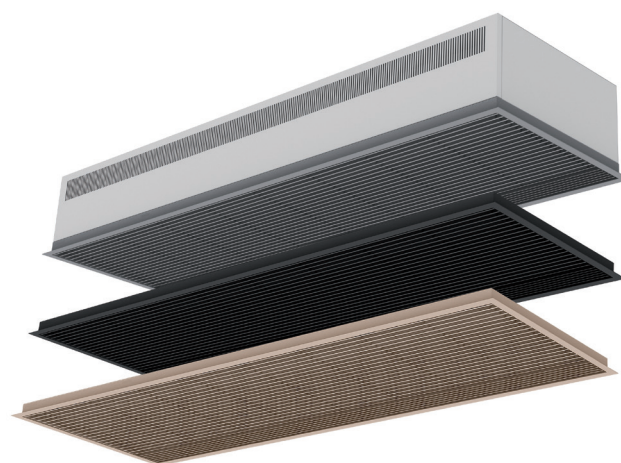


	L	L1	A	B
RDAM 1000	1000	1048	920	-
RDAM 1500	1500	1548	1420	710
RDAM 2000	2000	2048	1920	960
RDAM 2500	2500	2548	2420	1210

Acabats i detalls



Detall Reixa d'Aspiració Vista



Reixa d'aspiració personalitzable en color RAL opcionalment