



Características



- Cortina de aire con bomba de calor de alto ahorro energético: Reducción de hasta el 70% en consumo y emisiones de CO₂ (modo calor).
- Especialmente concebida para todo tipo de puertas rotativas. Dos configuraciones posibles, hechas a medida: estándar (encima de la puerta) o invertida (instalación en falso techo).
- Bastidor autoportante de acero galvanizado, acabado con pintura epoxi-poliéster de color blanco RAL9016 como estándar. Otros colores o acero inoxidable disponible bajo pedido.
- Reja de aspiración perforada de gran superficie (libre de mantenimiento).
- Difusor de descarga circular con lamas de aluminio anodizado tipo airfoil.
- Ventiladores EC centrífugos de doble aspiración con motores de rotor externo de bajo nivel sonoro, con ventiladores eficientes de muy bajo consumo.
- Incluye batería expansión directa con sensores. Bomba de condensación de agua opcional.
- Control Plug&Play CS-5DX-NE con 5 velocidades y cable telefónico 7m incluido.
- Kit Interface DX adaptado y controlador programable TOSHIBA, incluidos.
- Preparado para conectar a bomba de calor TOSHIBA Inverter (R410A) con válvula de expansión directa, no incluida.

Especificaciones

Modelo	Caudal m ³ /h	Unidad Exterior (*) 230Vx1	Unidad Exterior (*) 400Vx3	Potencia Ventilador 230V-50Hz kW	Intensidad Ventilador 230V-50Hz A	Nivel Sonoro (5 m) dB(A)	Peso kg
ROTO ECG 1000 DX10-TO	2190	RAV-SM1104ATP-E	RAV-SP1104AT8-E	0,213	1,86	61	-
ROTO ECG 1500 DX13-TO	2920	RAV SM1404ATP-E	RAV SP1404AT8-E	0,284	2,48	62	-
ROTO ECG 1500 DX15-TO	2920	RAV-SM1603AT-E	RAV-SP1604AT8-E	0,284	2,48	62	-
ROTO ECG 2000 DX22-TO	4380	-	RAV-SM2244AT8-E	0,426	3,72	63	-
ROTO ECG 2000 DX24-TO	4380	-	RAV-SM2804AT8-E	0,426	3,72	63	-
ROTO ECG 2500 DX22-TO	5110	-	RAV-SM2244AT8-E	0,497	4,34	64	-
ROTO ECG 2500 DX27-TO	5110	-	RAV-SM2804AT8-E	0,497	4,34	64	-

(*) Incluye válvula expansión directa

TOSHIBA Inverter Unidades Exteriores	Capacidad Calorífica kW	Potencia Calorífica kW	SCOP o COP	Capacidad Frigorífica kW	Potencia Frigorífica kW	SEER o EER	Tensión	Tuberías Gas Líquido pulgada	Tuberías Longitud Mínima m	Tuberías Longitud Máxima m	Tuberías Altura Máxima m
RAV-SM1104ATP-E	11,2	2,93	3,54	10,0	3,11	5,58	230Vx1	5/8 3/8	5	50	30
RAV-SP1104AT8-E	11,2	2,42	4,28	10,0	2,37	6,57	400Vx3	5/8 3/8	3	75	30
RAV SM1404ATP-E	14,0	3,80	3,68	12,0	3,74	3,21	230Vx1	5/8 3/8	5	50	30
RAV SP1404AT8-E	14,0	3,42	4,09	12,5	3,46	3,61	400Vx3	5/8 3/8	3	75	30
RAV-SM1603AT-E	16,0	4,43	3,61	14,0	4,49	3,12	230Vx1	5/8 3/8	5	50	30
RAV-SP1604AT8-E	16,0	4,30	3,72	14,0	4,49	3,12	400Vx3	5/8 3/8	3	75	30
RAV-SM2244AT8-E	22,4	6,49	3,45	20,0	7,20	2,78	400Vx3	1"1/8 1/2"	7,5	70	30
RAV-SM2804AT8-E	27,0	8,15	3,31	23,0	8,75	2,63	400Vx3	1"1/8 1/2"	7,5	70	30

Eficiencia energética: SCOP/SEER estacional ≤12kW, COP/EER >12kW.

Capacidades unidad exterior según condiciones estándar: calefacción 20°CBS interior / 7°CBS y 6°CBS exterior, refrigeración 27°CBS y 19°CBS interior / 35°CBS exterior.

En condiciones climatológicas adversas la capacidad de la máquina exterior puede disminuir, siendo recomendable sobredimensionar los equipos.



Características



- Cortina de aire con bomba de calor de alto ahorro energético: Reducción de hasta el 70% en consumo y emisiones de CO₂ (modo calor).
- Especialmente concebida para todo tipo de puertas rotativas. Dos configuraciones posibles, hechas a medida: estándar (encima de la puerta) o invertida (instalación en falso techo).
- Bastidor autoportante de acero galvanizado, acabado con pintura epoxi-poliéster de color blanco RAL9016 como estándar. Otros colores o acero inoxidable disponible bajo pedido.
- Reja de aspiración perforada de gran superficie (libre de mantenimiento).
- Difusor de descarga circular con lamas de aluminio anodizado tipo airfoil.
- Ventiladores EC centrífugos de doble aspiración con motores de rotor externo de bajo nivel sonoro, con ventiladores eficientes de muy bajo consumo.
- Incluye batería expansión directa con sensores. Bomba de condensación de agua opcional.
- Control Plug&Play CS-5DX-NE con 5 velocidades y cable telefónico 7m incluido.
- Kit Interface VRF adaptado, válvula expansión directa y controlador programable TOSHIBA, incluidos.
- Preparado para conectar a bomba de calor TOSHIBA VRF (R410A) no incluida.

Especificaciones

Modelo	Caudal m ³ /h	Toshiba Válvula Expansión Directa	Potencia Ventilador 230V-50Hz kW	Intensidad Ventilador 230V-50Hz A	Nivel Sonoro (5 m) dB(A)	Peso kg
ROTO ECG 1000 VRF10-TO	2190	MMDXV140	0,213	1,86	61	-
ROTO ECG 1500 VRF13-TO	2920	MMDXV140	0,284	2,48	62	-
ROTO ECG 1500 VRF15-TO	2920	MMDXV140	0,284	2,48	62	-
ROTO ECG 2000 VRF20-TO	4380	MMDXV280	0,426	3,72	63	-
ROTO ECG 2000 VRF24-TO	4380	MMDXV280	0,426	3,72	63	-
ROTO ECG 2500 VRF25-TO	5110	MMDXV280	0,497	4,34	64	-
ROTO ECG 2500 VRF29-TO	5110	MMDXV280	0,497	4,34	64	-

TOSHIBA Unidades Exteriores VRF

Mini, Mini SMMSe, SMMSe (Bomba Calor)

SHRMe (Recuperación Calor)



En condiciones climatológicas adversas la capacidad de la máquina exterior puede disminuir, siendo recomendable sobredimensionar los equipos.

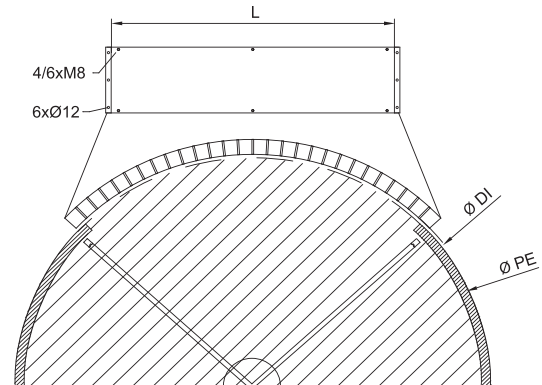
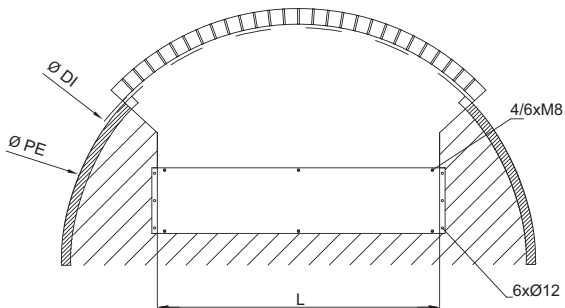
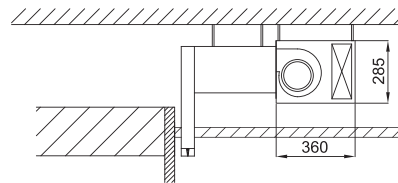
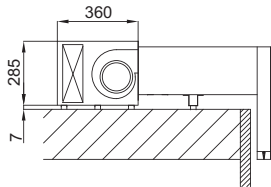
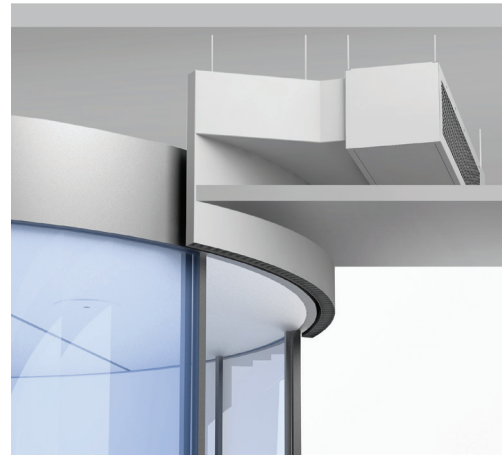


Configuraciones y dimensiones

Las cortinas de aire Rotowind se diseñan a medida para todo tipo de puertas rotativas, de acuerdo con las siguientes configuraciones:

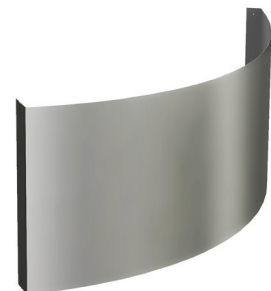
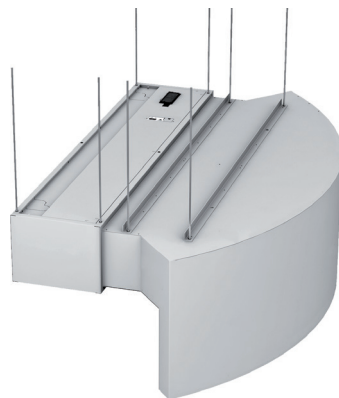
Estándar: Encima de la puerta

Invertida: Instalación en falso techo



Sistema de fijación

Tapa embellecedora (opcional)



Fijación sobre la puerta

Colgando del techo

RAL 9016 (estándar), en opción:

- Color carta RAL
- Acero inoxidable AISI 304