



## Características



- Cortina de aire con bomba de calor de alto ahorro energético: Reducción de hasta el 70% en consumo y emisiones de CO<sub>2</sub> (modo calor).
- Especialmente concebida para todo tipo de puertas rotativas. Dos configuraciones posibles, hechas a medida: estándar (encima de la puerta) o invertida (instalación en falso techo).
- Bastidor autoportante de acero galvanizado, acabado con pintura epoxi-poliéster de color blanco RAL9016 como estándar. Otros colores o acero inoxidable disponible bajo pedido.
- Reja de aspiración perforada de gran superficie (libre de mantenimiento).
- Difusor de descarga circular con lamas de aluminio anodizado tipo airfoil.
- Ventiladores EC centrífugos de doble aspiración con motores de rotor externo de bajo nivel sonoro, con ventiladores eficientes de muy bajo consumo.
- Incluye batería expansión directa con sensores. Bomba de condensación de agua opcional.
- Control Plug&Play CS-5DX-NE con 5 velocidades y cable telefónico 7m incluido.
- Kit Interface DX adaptado y controlador programable MITSUBISHI ELECTRIC, incluidos.
- Preparado para conectar a bomba de calor MITSUBISHI ELECTRIC Standard y Power Inverter (R410A) con válvula de expansión directa, no incluida.

## Especificaciones

Modelo	Caudal m <sup>3</sup> /h	Unidad Exterior (*) 230Vx1	Unidad Exterior (*) 400Vx3	Potencia Ventilador 230V-50Hz kW	Intensidad Ventilador 230V-50Hz A	Nivel Sonoro (5 m) dB(A)	Peso kg
ROTO ECG 1000 DX10-ME	2190	PUHZ-ZRP100VKA	PUHZ-ZRP100YKA	0,213	1,86	61	-
ROTO ECG 1500 DX14-ME	2920	PUHZ-ZRP125VKA	PUHZ-ZRP125YKA	0,284	2,48	62	-
ROTO ECG 2000 DX22-ME	4380	-	PUHZ-ZRP200YKA	0,426	3,72	63	-
ROTO ECG 2000 DX24-ME	4380	-	PUHZ-ZRP250YKA	0,426	3,72	63	-
ROTO ECG 2500 DX27-ME	5110	-	PUHZ-ZRP250YKA	0,497	4,34	64	-

(\*) Incluye válvula expansión directa

MITSUBISHI Power Inverter (*) Unidades Exteriores	Capacidad Calorífica kW	Potencia Calorífica kW	SCOP o COP	Capacidad Frigorífica kW	Potencia Frigorífica kW	SEER o EER	Tensión	Tuberías Gas Líquido pulgada	Tuberías Longitud Mínima m	Tuberías Longitud Máxima m	Tuberías Altura Máxima m
PUHZ-ZRP100VKA	11,2	2,06	4,20	10,0	2,63	5,60	230Vx1	5/8 3/8	-	75	30
PUHZ-ZRP100YKA	11,2	2,06	4,20	10,0	2,63	5,50	400Vx3	5/8 3/8	-	75	30
PUHZ-ZRP125VKA	14,0	3,63	3,86	12,5	4,05	3,09	230Vx1	5/8 3/8	-	75	30
PUHZ-ZRP125YKA	14,0	3,63	3,86	12,5	4,05	3,09	400Vx3	5/8 3/8	-	75	30
PUHZ-ZRP200YKA	22,4	6,94	3,23	19,0	6,46	2,94	400Vx3	1 3/8	-	100	30
PUHZ-ZRP250YKA	27,0	8,94	3,75	22,0	8,31	2,65	400Vx3	1 1/2	-	100	30

(\*) También compatible con unidades exteriores Standard Inverter.

Eficiencia energética: SCOP/SEER estacional ≤12kW, COP/EER >12kW.

Capacidades unidad exterior según condiciones estándar: calefacción 20°CBS interior / 7°CBS y 6°CBH exterior, refrigeración 27°CBS y 19°CBH interior / 35°CBS exterior.

En condiciones climatológicas adversas la capacidad de la máquina exterior puede disminuir, siendo recomendable sobredimensionar los equipos.



**Características**



- Cortina de aire con bomba de calor de alto ahorro energético: Reducción de hasta el 70% en consumo y emisiones de CO<sub>2</sub> (modo calor).
- Especialmente concebida para todo tipo de puertas rotativas. Dos configuraciones posibles, hechas a medida: estándar (encima de la puerta) o invertida (instalación en falso techo).
- Bastidor autoportante de acero galvanizado, acabado con pintura epoxi-poliéster de color blanco RAL9016 como estándar. Otros colores o acero inoxidable disponible bajo pedido.
- Reja de aspiración perforada de gran superficie (libre de mantenimiento).
- Difusor de descarga circular con lamas de aluminio anodizado tipo airfoil.
- Ventiladores EC centrífugos de doble aspiración con motores de rotor externo de bajo nivel sonoro, con ventiladores eficientes de muy bajo consumo.
- Incluye batería expansión directa con sensores. Bomba de condensación de agua opcional.
- Control Plug&Play CS-5DX-NE con 5 velocidades y cable telefónico 7m incluido.
- Kit Interface VRF adaptado con válvula de expansión directa y controlador programable MITSUBISHI ELECTRIC, incluidos.
- Preparado para conectar a bomba de calor MITSUBISHI ELECTRIC VRF (R410A), no incluida.

**Especificaciones**

Modelo	Caudal m <sup>3</sup> /h	Potencia Ventilador 230V-50Hz kW	Intensidad Ventilador 230V-50Hz A	Nivel Sonoro (5 m) dB(A)	Peso kg	Mitsubishi Electric Kit Interface VRF (*)
ROTO ECG 1000 VRF10-ME	2190	0,213	1,86	61	-	PAC-AH125M-J
ROTO ECG 1500 VRF13-ME	2920	0,284	2,48	62	-	PAC-AH125M-J
ROTO ECG 1500 VRF15-ME	2920	0,284	2,48	62	-	PAC-AH125M-J
ROTO ECG 2000 VRF20-ME	4380	0,426	3,72	63	-	PAC-AH250M-J
ROTO ECG 2000 VRF24-ME	4380	0,426	3,72	63	-	PAC-AH250M-J
ROTO ECG 2500 VRF25-ME	5110	0,497	4,34	64	-	PAC-AH250M-J
ROTO ECG 2500 VRF29-ME	5110	0,497	4,34	64	-	PAC-AH250M-J

(\*) Incluye válvula de expansión directa.

MITSUBISHI ELECTRIC Unidades Exteriores VRF compatibles	
Gama	Serie
City Multi	SY (Bomba de Calor)
City Multi	R2 (Recuperación de Calor)
Mr. Slim	Standard Inverter
Mr. Slim	Power Inverter
Mr. Slim	Zubadan
Industrial	Standard Inverter
Industrial	Power Inverter

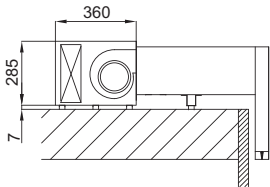
En condiciones climatológicas adversas la capacidad de la máquina exterior puede disminuir, siendo recomendable sobredimensionar los equipos.



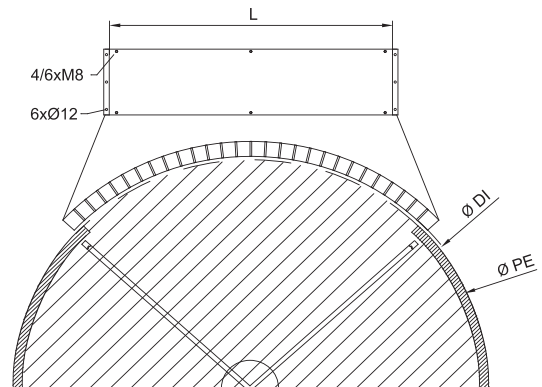
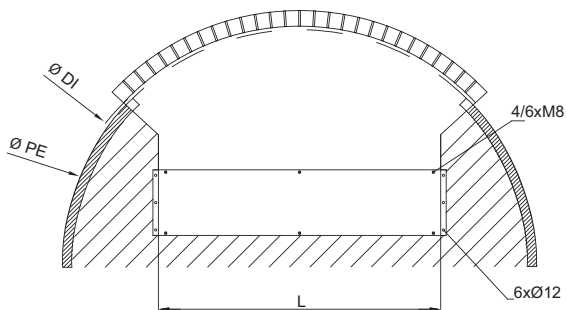
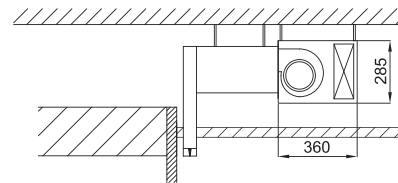
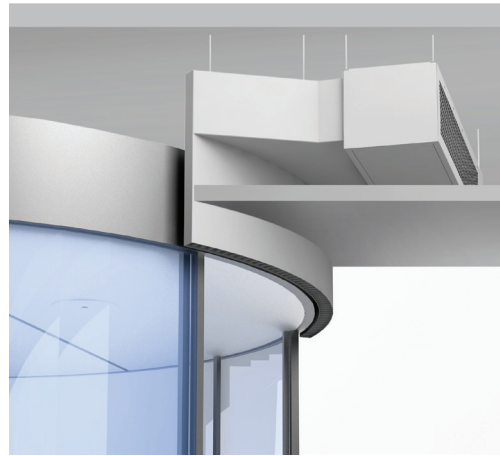
**Configuraciones y dimensiones**

Las cortinas de aire Rotowind se diseñan a medida para todo tipo de puertas rotativas, de acuerdo con las siguientes configuraciones:

Estándar: Encima de la puerta



Invertida: Instalación en falso techo

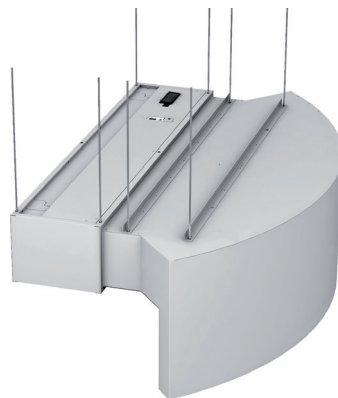


Sistema de fijación

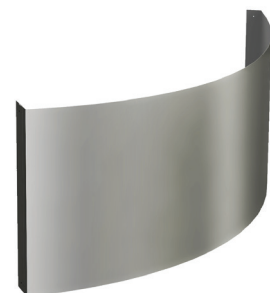
Tapa embellecedora (opcional)



Fijación sobre la puerta



Colgando del techo



RAL 9016 (estándar), en opción:

- Color carta RAL
- Acero inoxidable AISI 304