



Características



- Cortina de aire con bomba de calor de alto ahorro energético: Reducción de hasta el 70% en consumo y emisiones de CO₂ (modo calor).
- Bastidor autoportante de acero galvanizado, acabado con pintura epoxi-poliéster de color blanco RAL9016 como estándar. Otros colores o acero inoxidable disponible bajo pedido.
- Panel frontal personalizable con posibilidad de incorporar logotipos, señalización, grafismos, imágenes, etc.
- La aspiración se realiza por detrás del panel frontal (no precisa mantenimiento).
- Difusores lineales de descarga con lamas de aluminio anodizado tipo airfoil, regulables 15° en ambas direcciones.
- Ventiladores EC centrífugos de doble aspiración con motores de rotor externo de bajo nivel sonoro, con ventiladores eficientes de muy bajo consumo.
- Incluye batería expansión directa con sensores. Bomba de condensación de agua opcional.
- Control Plug&Play CS-5DX-NE con 5 velocidades y cable telefónico 7m incluido.
- Kit Interface DX adaptado y controlador programable MITSUBISHI ELECTRIC, incluidos.
- Preparado para conectar a bomba de calor MITSUBISHI ELECTRIC Standard y Power Inverter (R410A) con válvula de expansión directa, no incluida.

Especificaciones

Modelo	Caudal m ³ /h	Unidad Exterior (*) 230Vx1	Unidad Exterior (*) 400Vx3	Potencia Ventilador 230V-50Hz kW	Intensidad Ventilador 230V-50Hz A	Nivel Sonoro (5 m) dB(A)	Peso kg
DAM ECM 1000 DX8-ME	1640	PUHZ-ZRP71VHA	-	0,132	1,14	56	43
DAM ECM 1500 DX11-ME	2460	PUHZ-ZRP100VKA	PUHZ-ZRP100YKA	0,198	1,71	57	64
DAM ECM 1500 DX13-ME	2460	PUHZ-ZRP125VKA	PUHZ-ZRP125YKA	0,198	1,71	57	64
DAM ECM 2000 DX16-ME	3280	PUHZ-ZRP140VKA	PUHZ-ZRP140YKA	0,264	2,28	58	81
DAM ECM 2500 DX22-ME	4100	-	PUHZ-ZRP200YKA	0,330	2,85	59	89
DAM ECM 2500 DX24-ME	4100	-	PUHZ-ZRP250YKA	0,330	2,85	59	89
DAM ECM 3000 DX26-ME	4920	-	PUHZ-ZRP250YKA	0,396	3,42	60	103
DAM ECG 1000 DX10-ME	2190	PUHZ-ZRP100VKA	PUHZ-ZRP100YKA	0,225	1,95	61	48
DAM ECG 1500 DX14-ME	2920	PUHZ-ZRP125VKA	PUHZ-ZRP125YKA	0,300	2,60	62	70
DAM ECG 2000 DX22-ME	4380	-	PUHZ-ZRP200YKA	0,450	3,90	63	91
DAM ECG 2000 DX24-ME	4380	-	PUHZ-ZRP250YKA	0,450	3,90	63	91
DAM ECG 2500 DX27-ME	5110	-	PUHZ-ZRP250YKA	0,525	4,55	64	97
DAM ECG 3000 DX27-ME	5840	-	PUHZ-ZRP250YKA	0,600	5,20	65	111

(*) Incluye válvula expansión directa

MITSUBISHI Power Inverter (*) Unidades Exteriores	Capacidad Calorífica kW	Potencia Calorífica kW	SCOP o COP	Capacidad Frigorífica kW	Potencia Frigorífica kW	SEER o EER	Tensión	Tuberías Gas Líquido pulgada	Tuberías Longitud Mínima m	Tuberías Longitud Máxima m	Tuberías Altura Máxima m
PUHZ-ZRP71VHA	8,0	2,03	3,90	7,1	2,01	5,60	230Vx1	5/8 3/8	-	50	30
PUHZ-ZRP100VKA	11,2	2,06	4,20	10,0	2,63	5,60	230Vx1	5/8 3/8	-	75	30
PUHZ-ZRP100YKA	11,2	2,06	4,20	10,0	2,63	5,50	400Vx3	5/8 3/8	-	75	30
PUHZ-ZRP125VKA	14,0	3,63	3,86	12,5	4,05	3,09	230Vx1	5/8 3/8	-	75	30
PUHZ-ZRP125YKA	14,0	3,63	3,86	12,5	4,05	3,09	400Vx3	5/8 3/8	-	75	30
PUHZ-ZRP140VKA	16,0	4,20	3,81	13,4	4,36	3,07	230Vx1	5/8 3/8	-	75	30
PUHZ-ZRP140YKA	16,0	4,20	3,81	13,4	4,36	3,07	400Vx3	5/8 3/8	-	75	30
PUHZ-ZRP200YKA	22,4	6,94	3,23	19,0	6,46	2,94	400Vx3	1 3/8	-	100	30
PUHZ-ZRP250YKA	27,0	8,94	3,75	22,0	8,31	2,65	400Vx3	1 1/2	-	100	30

(*) También compatible con unidades exteriores Standard Inverter.

Eficiencia energética: SCOP/SEER estacional ≤12kW, COP/EER >12kW.

Capacidades unidad exterior según condiciones estándar: calefacción 20°CBS interior / 7°CBS y 6°CBS exterior, refrigeración 27°CBS y 19°CBS interior / 35°CBS exterior.

En condiciones climatológicas adversas la capacidad de la máquina exterior puede disminuir, siendo recomendable sobredimensionar los equipos.



Características



- Cortina de aire con bomba de calor de alto ahorro energético: Reducción de hasta el 70% en consumo y emisiones de CO₂ (modo calor).
- Bastidor autoportante de acero galvanizado, acabado con pintura epoxi-poliéster de color blanco RAL9016 como estándar. Otros colores o acero inoxidable disponible bajo pedido.
- Panel frontal personalizable con posibilidad de incorporar logotipos, señalización, grafismos, imágenes, etc.
- La aspiración se realiza por detrás del panel frontal (no precisa mantenimiento).
- Difusores lineales de descarga con lamas de aluminio anodizado tipo airfoil, regulables 15° en ambas direcciones.
- Ventiladores EC centrífugos de doble aspiración con motores de rotor externo de bajo nivel sonoro, con ventiladores eficientes de muy bajo consumo.
- Incluye batería expansión directa con sensores. Bomba de condensación de agua opcional.
- Control Plug&Play CS-5DX-NE con 5 velocidades y cable telefónico 7m incluido.
- Kit Interface VRF adaptado con válvula de expansión directa y controlador programable MITSUBISHI ELECTRIC, incluidos.
- Preparado para conectar a bomba de calor MITSUBISHI ELECTRIC VRF (R410A), no incluida.

Especificaciones

Modelo	Caudal m ³ /h	Potencia Ventilador 230V-50Hz kW	Intensidad Ventilador 230V-50Hz A	Nivel Sonoro (5 m) dB(A)	Peso kg	Mitsubishi Electric Kit Interface VRF (*)
DAM ECM 1500 VRF12-ME	2460	0,213	1,86	57	64	PAC-AH125M-J
DAM ECM 2000 VRF16-ME	3280	0,284	2,48	58	81	PAC-AH125M-J
DAM ECM 2000 VRF19-ME	3280	0,284	2,48	58	81	PAC-AH250M-J
DAM ECM 2500 VRF21-ME	4100	0,355	3,10	59	89	PAC-AH250M-J
DAM ECM 2500 VRF24-ME	4100	0,355	3,10	59	89	PAC-AH250M-J
DAM ECM 3000 VRF26-ME	4920	0,426	3,72	60	103	PAC-AH250M-J
DAM ECM 3000 VRF30-ME	4920	0,426	3,72	60	103	PAC-AH250M-J
DAM ECG 1000 VRF10-ME	2190	0,213	1,86	61	48	PAC-AH125M-J
DAM ECG 1500 VRF13-ME	2920	0,284	2,48	62	70	PAC-AH125M-J
DAM ECG 1500 VRF15-ME	2920	0,284	2,48	62	70	PAC-AH125M-J
DAM ECG 2000 VRF20-ME	4380	0,426	3,72	63	91	PAC-AH250M-J
DAM ECG 2000 VRF24-ME	4380	0,426	3,72	63	91	PAC-AH250M-J
DAM ECG 2500 VRF25-ME	5110	0,497	4,34	64	97	PAC-AH250M-J
DAM ECG 2500 VRF29-ME	5110	0,497	4,34	64	97	PAC-AH250M-J
DAM ECG 3000 VRF29-ME	5840	0,568	5,96	65	111	PAC-AH250M-J

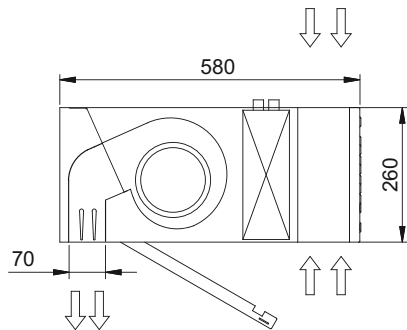
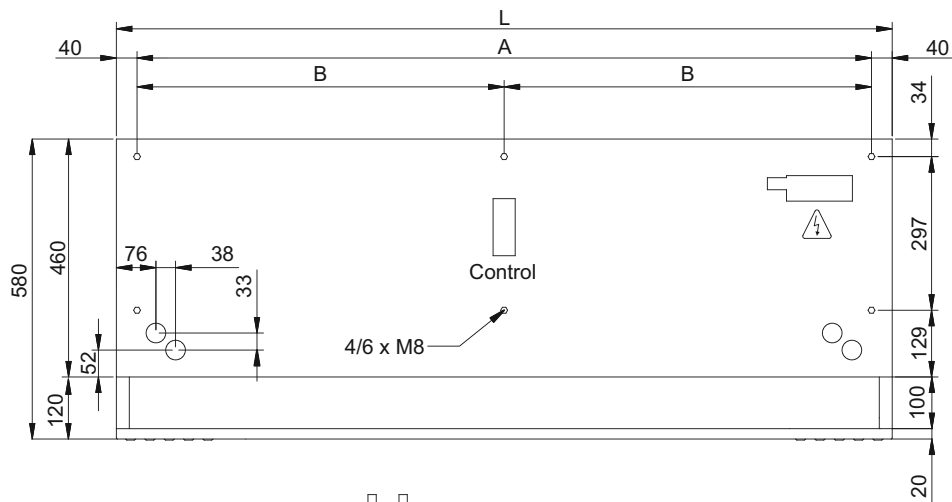
(*) Incluye válvula de expansión directa.

MITSUBISHI ELECTRIC Unidades Exteriores VRF compatibles	
Gama	Serie
City Multi	S/Y (Bomba de Calor)
City Multi	R2 (Recuperación de Calor)
Mr. Slim	Standard Inverter
Mr. Slim	Power Inverter
Mr. Slim	Zubadan
Industrial	Standard Inverter
Industrial	Power Inverter

En condiciones climatológicas adversas la capacidad de la máquina exterior puede disminuir, siendo recomendable sobredimensionar los equipos.



Dimensiones



	L	A	B
DAM 1000	1000	920	-
DAM 1500	1500	1420	710
DAM 2000	2000	1920	960
DAM 2500	2500	2420	1210
DAM 3000	3000	2920	1460

Acabado y detalles



- Pintado en cualquier color RAL
- Disponible en acero inoxidable AISI 304 (cepillado)
- Personalizable con logos, signos, vinilos, etc.