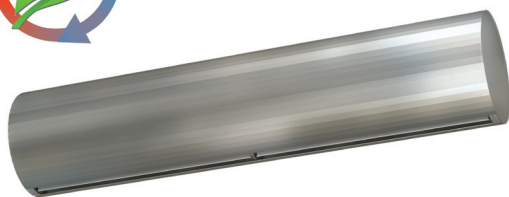




Características



- Cortina de aire con bomba de calor de alto ahorro energético: Reducción de hasta el 70% en consumo y emisiones de CO₂ (modo calor).
- Cortina de aire decorativa para instalación vertical u horizontal.
- Bastidor facetado autoportante de acero galvanizado, acabado con pintura epoxi-poliéster de color blanco RAL9016 o gris RAL9006 como estándar. Otros colores o acero inoxidable disponible bajo pedido.
- Reja de aspiración perforada de gran superficie (libre de mantenimiento).
- Difusores lineales de descarga con lamas de aluminio anodizado tipo airfoil, regulables 15° en ambas direcciones.
- Ventiladores EC centrífugos de doble aspiración con motores de rotor externo de bajo nivel sonoro, eficientes de muy bajo consumo.
- Incluye batería expansión directa con sensores. Bomba de condensación de agua opcional.
- Control Plug&Play CS-5DX-NE con 5 velocidades y cable telefónico 7m incluido.
- Kit Interface DX adaptado y controlador programable MIDEA, incluidos.
- Preparado para conectar a bomba de calor MIDEA Inverter (R410A) con válvula de expansión directa, no incluida.

Especificaciones

Modelo	Caudal m ³ /h	Unidad Exterior (*) 230Vx1	Unidad Exterior (*) 400Vx3	Potencia Ventilador 230V-50Hz kW	Intensidad Ventilador 230V-50Hz A	Nivel Sonoro (5 m) dB(A)	Peso kg
ECG 1000 DX10-MD	2190	MOD30U-36HFN1-QRD0	MOD30U-36HFN1-RRD0	0,213	1,86	61	52
ECG 1500 DX15-MD	2920	MOE30U-48HFN1-QRD0	MOE30U-48HFN1-RRD0	0,284	2,48	62	77
ECG 2000 DX18-MD	4380	-	MOE30U-55HFN1-RRD0	0,426	3,72	63	100
ECG 2000 DX22/2-MD	4380	2x MOD30U-36HFN1-QRD0	2x MOD30U-36HFN1-RRD0	0,426	3,72	63	100
ECG 2500 DX29/2-MD	5110	2x MOE30U-48HFN1-QRD0	2x MOE30U-48HFN1-RRD0	0,497	4,34	64	109
ECG 3000 DX32/2-MD	5840	2x MOE30U-48HFN1-QRD0	2x MOE30U-48HFN1-RRD0	0,568	5,96	65	119

22/2 Doble circuito y dos unidades exteriores de 11kW. 29/2 y 32/2 Doble circuito y dos unidades exteriores de 16kW.

(*) Incluye válvula expansión directa

MIDEA Inverter Unidades Exteriores	Capacidad Calorífica kW	Potencia Calorífica kW	SCOP o COP (*) W/W	Capacidad Frigorífica kW	Potencia Frigorífica kW	SEER o EER (*) W/W	Tensión	Tuberías Gas Líquido pulgada	Tuberías Longitud Máxima m	Tuberías Altura Máxima m
MOD30U-36HFN1-QRD0	11,1	2,9	3,82	10,5	3,95	2,65	230Vx1	5/8 3/8	65	30
MOD30U-36HFN1-RRD0	11,1	2,9	3,82	10,5	3,95	2,65	400Vx3	5/8 3/8	65	30
MOE30U-48HFN1-QRD0	16,1	4,4	3,65	14,1	5,10	2,76	230Vx1	5/8 3/8	65	30
MOE30U-48HFN1-RRD0	16,1	4,4	3,65	14,1	5,10	2,76	400Vx3	5/8 3/8	65	30
MOE30U-55HFN1-RRD0	17,6	5,5	3,20	16,1	6,30	2,55	400Vx3	5/8 3/8	65	30

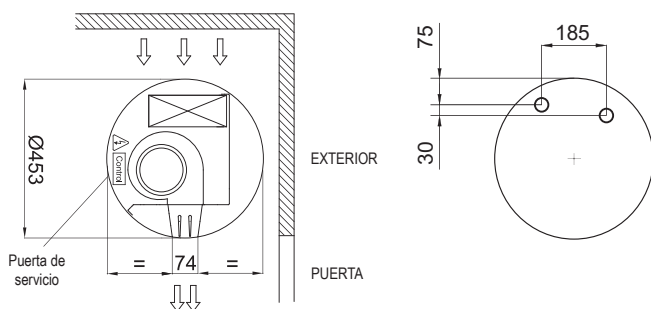
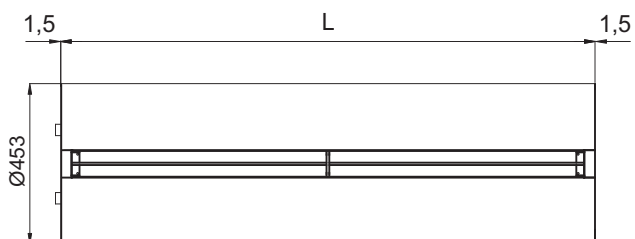
Eficiencia energética: SCOP/SEER estacional ≤12kW, COP/EER >12kW.

Capacidades unidad exterior según condiciones estándar: calefacción 20°CBS interior / 7°CBS y 6°CBS exterior, refrigeración 27°CBS y 19°CBS interior / 35°CBS exterior.

En condiciones climatológicas adversas la capacidad de la máquina exterior puede disminuir, siendo recomendable sobredimensionar los equipos.



Configuraciones y dimensiones



	L
RUND 1000	1025
RUND 1500	1525
RUND 2000	2030
RUND 2500	2530
RUND 3000	2980



Fijación con varilla roscada al techo



Fijación con brazos al techo/pared



Fijación con ángulo al techo/pared



Fijación con brazos laterales a pared



Fijación con brazos al suelo (portería)