



## Características



- Cortina de aire con bomba de calor de alto ahorro energético: Reducción de hasta el 70% en consumo y emisiones de CO<sub>2</sub> (modo calor).
- Especialmente diseñada para ser instalada de forma invisible dentro de una columna o cajón por razones arquitectónicas. Puede montarse vertical u horizontalmente.
- Bastidor autoportante de acero galvanizado, acabado con pintura epoxi-poliéster de color blanco RAL9016 como estándar. Otros colores o acero inoxidable disponible bajo pedido.
- La rejilla de aspiración y descarga están situadas de manera que el flujo de aire a través de la cortina sigue una línea recta. La entrada de aire en la columna o cajón debe realizarse mediante una rejilla adecuada, no incluida.
- Difusores lineales de descarga con lamas de aluminio anodizado tipo airfoil, regulables 15° en ambas direcciones.
- Ventiladores EC centrífugos de doble aspiración con motores de rotor externo de bajo nivel sonoro, con ventiladores eficientes de muy bajo consumo.
- Incluye batería expansión directa con sensores. Bomba de condensación de agua opcional.
- Control Plug&Play CS-5DX-NE con 5 velocidades y cable telefónico 7m incluido.
- Kit Interface DX adaptado y controlador programable DAIKIN, incluidos.
- Preparado para conectar a bomba de calor DAIKIN Inverter (R410A) y válvula de expansión directa, no incluidas.

## Especificaciones

Modelo	Caudal m <sup>3</sup> /h	Unidad Exterior 230Vx1	Unidad Exterior 400Vx3	Daikin Válvula Expansión Directa	Potencia Ventilador 230V-50Hz kW	Intensidad Ventilador 230V-50Hz A	Nivel Sonoro (5 m) dB(A)	Peso kg
IECG 1500 DX13-DA	2920	ERQ 100 AV1	-	EKEXV 100	0,284	2,48	62	69
IECG 1500 DX15-DA	2920	ERQ 125 AV1	ERQ 125 AW1	EKEXV 125	0,284	2,48	62	69
IECG 2000 DX24-DA	4380	-	ERQ 200 AW1	EKEXV 200	0,426	3,72	63	89
IECG 2500 DX25-DA	5110	-	ERQ 200 AW1	EKEXV 200	0,497	4,34	64	94
IECG 2500 DX29-DA	5110	-	ERQ 250 AW1	EKEXV 250	0,497	4,34	64	94

DAIKIN Inverter Unidades Exteriores	Capacidad Calorífica kW	Potencia Calorífica kW	SCOP o COP	Capacidad Frigorífica kW	Potencia Frigorífica kW	SEER o EER	Tensión	Tuberías Gas Líquido pulgada	Tuberías Longitud Mínima m	Tuberías Longitud Máxima m	Tuberías Altura Máxima m
ERQ 100 AV1	12,5	2,74	4,56	11,2	2,81	3,99	230Vx1	5/8 3/8	-	55	35
ERQ 125 AV1	16,0	3,86	4,15	14,0	3,51	3,99	230Vx1	5/8 3/8	-	55	35
ERQ 125 AW1	16,0	4,00	4,00	14,0	3,52	3,98	400Vx3	5/8 3/8	-	55	30
ERQ 200 AW1	25,0	5,56	4,50	22,4	5,22	4,29	400Vx3	3/4 3/8	-	55	30
ERQ 250 AW1	31,5	7,70	4,09	28,0	7,42	3,77	400Vx3	7/8 3/8	-	55	30

Eficiencia energética: SCOP/SEER estacional ≤12kW, COP/EER >12kW.

Capacidades unidad exterior según condiciones estándar: calefacción 20°CBS interior / 7°CBS y 6°CBS exterior, refrigeración 27°CBS y 19°CBS interior / 35°CBS exterior.

En condiciones climatológicas adversas la capacidad de la máquina exterior puede disminuir, siendo recomendable sobredimensionar los equipos.



## Características



- Cortina de aire con bomba de calor de alto ahorro energético: Reducción de hasta el 70% en consumo y emisiones de CO<sub>2</sub> (modo calor).
- Especialmente diseñada para ser instalada de forma invisible dentro de una columna o cajón por razones arquitectónicas. Puede montarse vertical u horizontalmente.
- Bastidor autoportante de acero galvanizado, acabado con pintura epoxi-poliéster de color blanco RAL9016 como estándar. Otros colores o acero inoxidable disponible bajo pedido.
- La rejilla de aspiración y descarga están situadas de manera que el flujo de aire a través de la cortina sigue una línea recta. La entrada de aire en la columna o cajón debe realizarse mediante una rejilla adecuada, no incluida.
- Difusores lineales de descarga con lamas de aluminio anodizado tipo airfoil, regulables 15° en ambas direcciones.
- Ventiladores EC centrífugos de doble aspiración con motores de rotor externo de bajo nivel sonoro, con ventiladores eficientes de muy bajo consumo.
- Incluye batería expansión directa con sensores. Bomba de condensación de agua opcional.
- Control Plug&Play CS-5DX-NE con 5 velocidades y cable telefónico 7m incluido.
- Kit Interface VRV adaptado y controlador programable DAIKIN, incluidos.
- Preparado para conectar a bomba de calor DAIKIN VRV (R410A) y válvula de expansión directa, no incluidas.

## Especificaciones

Modelo	Caudal m <sup>3</sup> /h	Daikin Válvula Expansión Directa	Potencia Ventilador 230V-50Hz kW	Intensidad Ventilador 230V-50Hz A	Nivel Sonoro (5 m) dB(A)	Peso kg
IECG 1500 VRV13-DA	2920	EKEXV 100	0,284	2,48	62	69
IECG 1500 VRV15-DA	2920	EKEXV 125	0,284	2,48	62	69
IECG 2000 VRV20-DA	4380	EKEXV 200	0,426	3,72	63	89
IECG 2000 VRV24-DA	4380	EKEXV 200	0,426	3,72	63	89
IECG 2500 VRV25-DA	5110	EKEXV 200	0,497	4,34	64	94
IECG 2500 VRV29-DA	5110	EKEXV 250	0,497	4,34	64	94

### DAIKIN Unidades Exteriores VRV

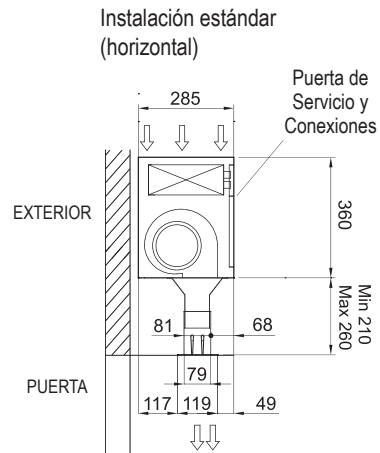
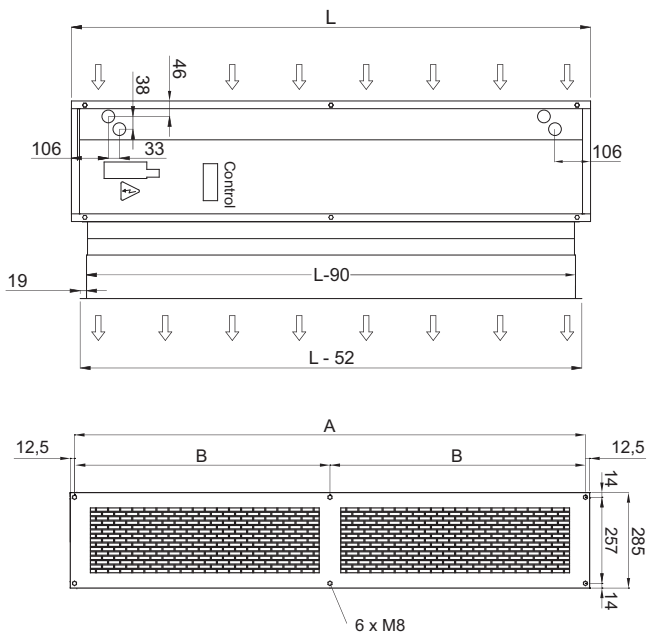
VRV IV HP (Bomba Calor)

VRV IV HR (Recuperación Calor)

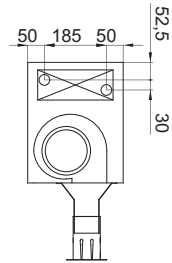




### Configuraciones y dimensiones



OPCIONAL  
Conexiones con entrada lateral



Invisair	L	A	B
1500	1550	1525	762,5
2000	2055	2030	1015
2500	2555	2530	1265

### Ejemplo instalación

