



**Características**



- Bastidor de perfilaría de aluminio y paneles de acero galvanizado, acabado con pintura epoxi-poliéster de color blanco RAL9016 o gris RAL9006 como estándares. Otros colores disponibles bajo demanda.
- Rejilla frontal de absorción microperforada con funciones de filtro regenerable de fácil servicio. No necesita prefiltro.
- Difusores lineales de descarga con lamas de aluminio anodizado tipo airfoil, regulables 15° en ambas direcciones.
- Ventiladores centrífugos de doble aspiración con motores de rotor externo de bajo nivel sonoro. Selector de 5 velocidades. Los modelos "EC" incorporan ventiladores eficientes de muy bajo consumo.
- Los modelos "P" incorporan batería de agua caliente. Los modelos "E" incorporan batería eléctrica de tres etapas con regulación incluida. Los modelos "A" son sin calefacción, sólo aire.
- Incluye un regulador mural Plug&Play con 7m cable RJ45, más un control remoto. Opcional: Control Avanzado Clever (programable, automático, inteligente, ahorro energético, Modbus RTU para PLC...).

**Especificaciones**

**SÓLO AIRE**

Modelo	Caudal m³/h	Potencia Ventilador 230V-50Hz kW	Intensidad Ventilador 230V-50Hz A	Nivel Sonoro (5 m) dB(A)	Peso kg
DM 1000 A	1800	0,212	0,94	55	51
DM 1500 A	2700	0,318	1,41	56	75
DM 2000 A	3600	0,424	1,88	57	96
DM 2500 A	4500	0,530	2,35	58	108
DECM 1000 A	1840	0,142	1,24	56	51
DECM 1500 A	2760	0,213	1,86	57	75
DECM 2000 A	3680	0,284	2,48	58	96
DECM 2500 A	4600	0,355	3,10	59	108
DG 1000 A	2400	0,642	2,85	57	55
DG 1500 A	3200	0,856	3,80	58	80
DG 2000 A	4800	1,284	5,70	59	106
DG 2500 A	5600	1,498	6,65	60	118
DECG 1000 A	2700	0,213	1,86	61	55
DECG 1500 A	3600	0,284	2,48	62	80
DECG 2000 A	5400	0,426	3,72	63	106
DECG 2500 A	6300	0,497	4,34	64	118

**CALEFACCIÓN ELÉCTRICA**

Modelo	Caudal m³/h	Potencia Calorífica Eléctrica 400Vx3-50Hz kW	Potencia Ventilador 230V-50Hz kW	Intensidad Ventilador 230V-50Hz A	Nivel Sonoro (5 m) dB(A)	Peso kg
DM 1000 E	1800	3/6/9	0,212	0,94	55	58
DM 1500 E	2700	4/8/12	0,318	1,41	56	87
DM 2000 E	3600	6/12/18	0,424	1,88	57	114
DM 2500 E	4500	6/12/18	0,530	2,35	58	128
DECM 1000 E	1840	3/6/9	0,142	1,24	56	58
DECM 1500 E	2760	4/8/12	0,213	1,86	57	87
DECM 2000 E	3680	6/12/18	0,284	2,48	58	114
DECM 2500 E	4600	6/12/18	0,355	3,10	59	128
DG 1000 E	2400	5/10/15	0,642	2,85	57	63
DG 1500 E	3200	7,5/15/22,5	0,856	3,80	58	93
DG 2000 E	4800	10/20/30	1,284	5,70	59	124
DG 2500 E	5600	10/20/30	1,498	6,65	60	138
DECG 1000 E	2700	5/10/15	0,213	1,86	61	63
DECG 1500 E	3600	7,5/15/22,5	0,284	2,48	62	93
DECG 2000 E	5400	10/20/30	0,426	3,72	63	124
DECG 2500 E	6300	10/20/30	0,497	4,34	64	138

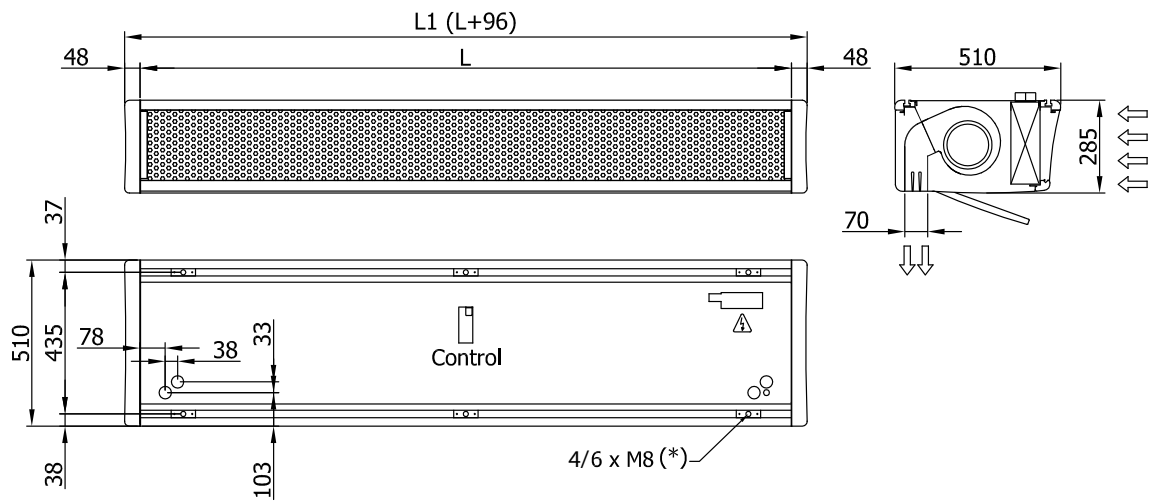
**CALEFACCIÓN AGUA**

Modelo	Caudal m³/h	P86		P64		P54		Potencia Ventilador 230V-50Hz kW	Intensidad Ventilador 230V-50Hz A	Nivel Sonoro (5 m) dB(A)	Peso kg
		Potencia Calorífica 80/60°C kW	Pérdida Presión Agua 80/60°C Pa	Potencia Calorífica 60/40°C kW	Pérdida Presión Agua 60/40°C Pa	Potencia Calorífica 50/40°C kW	Pérdida Presión Agua 50/40°C Pa				
DM 1000 P	1660	9,17	880	8,56	4370	8,52	1220	0,428	1,90	56	56
DM 1500 P	2490	14,26	760	13,69	6460	14,34	4480	0,642	2,85	57	83
DM 2000 P	3320	20,65	1930	18,26	4790	18,65	2060	0,856	3,80	58	107
DM 2500 P	4150	26,92	3810	22,12	3850	24,32	4040	1,070	4,75	59	121
DECM 1000 P	1720	9,38	920	8,77	4560	8,74	1280	0,142	1,24	56	56
DECM 1500 P	2580	14,58	790	14,02	6730	14,71	4690	0,213	1,86	57	83
DECM 2000 P	3440	21,12	2010	18,70	4990	19,13	2150	0,284	2,48	58	107
DECM 2500 P	4300	27,53	3960	23,33	4010	24,95	4230	0,355	3,10	59	121
DG 1000 P	2250	11,04	1230	10,42	6190	10,56	1790	0,642	2,85	57	61
DG 1500 P	3000	16,02	940	15,47	8020	16,37	5670	0,856	3,80	58	89
DG 2000 P	4500	24,92	2700	22,29	6810	23,15	3030	1,284	5,70	59	117
DG 2500 P	5250	31,16	4930	26,61	5060	28,76	5450	1,498	6,65	60	129
DECG 1000 P	2550	11,89	1400	11,27	7110	11,50	2090	0,213	1,86	61	61
DECG 1500 P	3400	17,29	1070	16,77	9240	17,86	6620	0,284	2,48	62	89
DECG 2000 P	5100	26,86	3080	24,14	7850	25,24	3530	0,426	3,72	63	117
DECG 2500 P	5950	33,63	5650	28,84	5840	31,38	6360	0,497	4,34	64	129

Batería de agua: las conexiones P86 y P64 son 2x3/4" hembra y las P54 2x1" macho. P86 2 filas, P64 3 filas y P54 4 filas.



**Dimensiones**

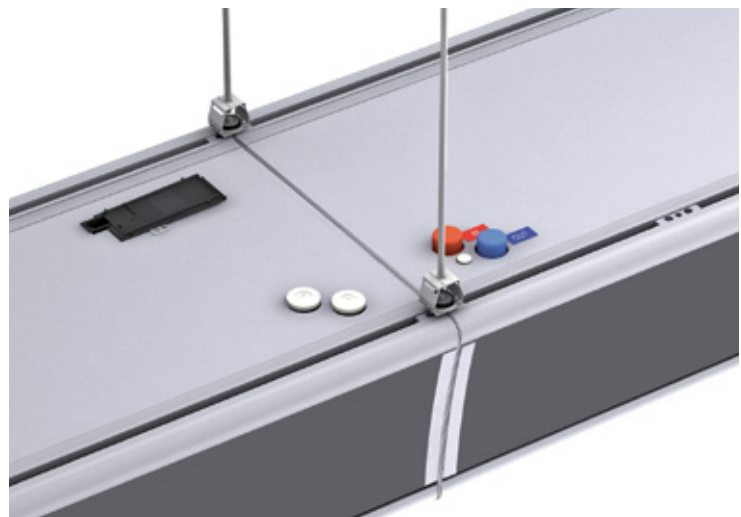


	L	L1
DECO 1000	1000	1096
DECO 1500	1500	1596
DECO 2000	2000	2096
DECO 2500	2500	2596

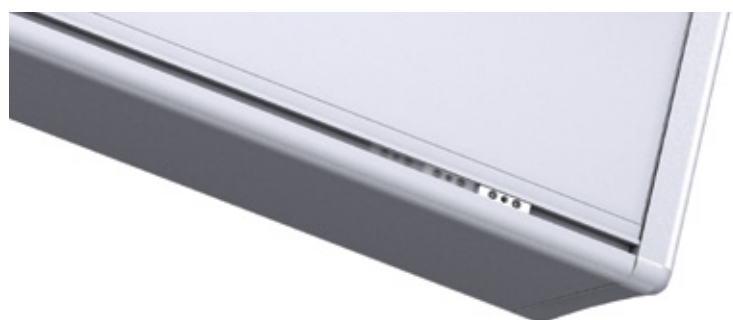
**Detalles**



Acabado en diferentes colores



Unión de dos cortinas



(\*) Puntos de fijación deslizantes en railes