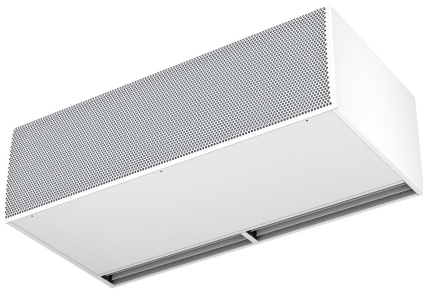


Characteristics


- Construction du boîtier autoportant en plaque d'acier galvanisé, fini en peinture époxy-polyester structurelle de couleur RAL9016 en standard. Les autres couleurs ou l'acier inoxydable sont disponibles sur commande.
- Deux options de grilles frontales: Industrielle perforée (par défaut), micro-perforée commerciale.
- Palettes en aluminium anodisé avec profil aérodynamique., ajustable de 0 à 15° sur chaque côté.
- Ventilateurs à double entrées centrifuges entraînés par moteur à rotor externe et à faible niveau de bruit. Sélecteur à 5 vitesses.
- Type "P" avec bobine chauffée à l'eau. Type "E" avec éléments électriques blindés à trois niveaux avec régulation intégrée. Type "A" sans chauffage, air uniquement. Bobine d'expansion DX optionnel.
- Inclus un contrôle Plug & Play avec un câble RJ45 de 10m et une télécommande infrarouge. En option : Clever Control (programmable, automatique, intelligent, économie d'énergie, Modbus RTU pour BMS...)

Specifications

50Hz

Ventilation seule

Modèle	Débit d'air nominal (m ³ /h)	Hauteur d'installation recommandée (m)
L 1000 A	4000	4-5
L 1000 A 400Vx3	-	4-5
L 1500 A	6000	5-7
L 1500 A 400Vx3	-	4-5
L 2000 A	8000	4-5
L 2000 A 400Vx3	-	4-5
L 2500 A	10000	5-7
L 2500 A 400Vx3	-	4-5
L 3000 A 400Vx3	-	4-5
L 3000 A	12000	4-5
XL 1000 A 400Vx3	5800	5-7
XL 1000 A	5300	5-7
XL 1500 A 400Vx3	8700	5-7
XL 1500 A	7950	4-5
XL 2000 A 400Vx3	11600	5-7
XL 2000 A	10600	5-7
XL 2500 A 400Vx3	14500	5-7
XL 2500 A	13250	4-5
XL 3000 A 400Vx3	17400	5-7
XL 3000 A	15900	5-7

Chauffage électrique

Modèle	Débit d'air nominal (m ³ /h)	Puissance de chauffage électrique 400Vx3 (kW)	Hauteur d'installation recommandée (m)
L 1000 E-25	4000	10/15/25	4-5
L 1000 E	4000	6/13/19	4-5
L 1500 E-37,5	6000	15/22,5/37,5	4-5
L 1500 E	6000	8/22,5/30,5	4-5
L 2000 E-50	8000	20/30/50	4-5
L 2000 E	8000	12/30/40	4-5
L 2500 E-60	10000	20/40/60	4-5
L 2500 E	10000	20/30/50	4-5


Chauffage électrique

Modèle	Débit d'air nominal (m³/h)	Puissance de chauffage électrique 400Vx3 (kW)	Hauteur d'installation recommandée (m)
L 3000 E	12000	20/50/70	4-5
L 3000 E-70	12000	20/40/60	4-5
XL 1000 E	5300	10/15/25	5-7
XL 1000 E-35	5300	10/25/35	5-7
XL 1500 E	7950	15/22,5/37,5	5-7
XL 1500 E-52	7950	15/37,5/52,5	5-7
XL 2000 E	10600	20/30/50	5-7
XL 2000 E-70	10600	20/50/70	5-7
XL 2500 E	13250	20/40/60	5-7
XL 2500 E-70	13250	20/50/70	5-7
XL 3000 E	15900	20/50/70	5-7
XL 3000 E-80	15900	30/50/80	5-7

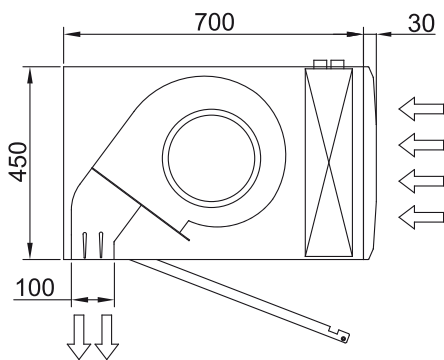
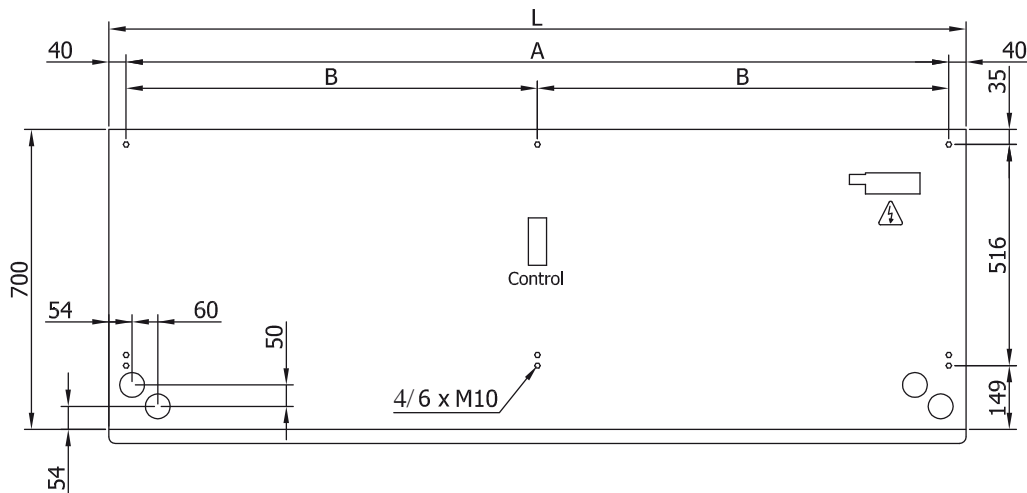
Eau chaude

Modèle	Débit d'air nominal (m³/h)	Puissance de chauffage 80/60°C (kW)	Puissance de chauffage 60/40°C (kW)	Puissance de chauffage 50/40°C (kW)	Hauteur d'installation recommandée (m)
L 1000 P86	3800	19,68	-	-	4-5
L 1500 P86	5700	29,64	-	-	4-5
L 2000 P86	7600	43,01	-	-	4-5
L 2500 P86	9500	56,01	-	-	4-5
L 3000 P86	11400	69,27	-	-	4-5
XL 1000 P86	4900	22,68	-	-	5-7
XL 1500 P86	7350	34,52	-	-	5-7
XL 2000 P86	9800	50,1	-	-	5-7
XL 2500 P86	12250	65,29	-	-	5-7
XL 3000 P86	14700	80,79	-	-	5-7
L 1000 P64	3800	-	16,18	-	4-5
L 1500 P64	5700	-	25,92	-	4-5
L 2000 P64	7600	-	35,58	-	4-5
L 2500 P64	9500	-	45,55	-	4-5
L 3000 P64	11400	-	56,78	-	4-5
XL 1000 P64	4900	-	18,98	-	5-7
XL 1500 P64	7350	-	30,45	-	5-7
XL 2000 P64	9800	-	41,83	-	5-7
XL 2500 P64	12250	-	53,56	-	5-7
XL 3000 P64	14700	-	66,78	-	5-7
L 1000 P54	3800	-	-	17,18	4-5
L 1500 P54	5700	-	-	29,04	4-5
L 2000 P54	7600	-	-	39,93	4-5
L 2500 P54	9500	-	-	49,36	4-5
L 3000 P54	11400	-	-	59,96	4-5
XL 1000 P54	4900	-	-	20,43	5-7
XL 1500 P54	7350	-	-	34,55	5-7
XL 2000 P54	9800	-	-	46,36	5-7
XL 2500 P54	12250	-	-	58,81	5-7
XL 3000 P54	14700	-	-	71,47	5-7



Ventilation seule		
Modèle	Débit d'air nominal (m³/h)	Hauteur d'installation recommandée (m)
L 1000 A 60Hz	4000	4-5
L 1500 A 60Hz	6000	4-5
L 2000 A 60Hz	8000	4-5
L 2500 A 60Hz	10000	4-5
L 3000 A 60Hz	12000	4-5
XL 1000 A 60Hz	6000	5-7
XL 1500 A 60Hz	9000	5-7
XL 2000 A 60Hz	12000	5-7
XL 2500 A 60Hz	15000	5-7
XL 3000 A 60Hz	18000	5-7

Dimensions



L	A	B
1000	920	-
1500	1420	710
2000	1920	960
2500	2420	1210
3000	2920	1460