



Characteristics



- Rideau d'air industriel haute performance pour une installation verticale ou horizontale sur de larges portes. Des modules faciles à installer pour atteindre de grandes dimensions.
- Lourd boîtier constitué d'aluminium profilé à double chambres et de panneaux en acier galvanisé, fini en peinture époxy-polyester structurelle de couleur RAL9016 en standard. Les autres couleurs sont disponibles sur commande.
- Double sortie avec effet Coandă pour obtenir un jet d'air plus grand et plus efficace. Palettes en aluminium anodisé avec profil aérodynamique, ajustable de 0 à 15° sur chaque côté.
- Ventilateurs axiaux à haut rendement et faible bruit, entraînés par un moteur à rotor externe monophasé de 230V. Moteur triphasé 400V en options. Sans entretien.
- Type "P" avec bobine chauffée à l'eau. Type "E" avec éléments électriques blindés à trois niveaux avec régulation intégrée. Type "A" sans chauffage, air uniquement.
- Inclus un contrôle Plug & Play avec un câble RJ45 de 10m et une télécommande infrarouge. En option : Clever Control (programmable, automatique, intelligent, économie d'énergie, Modbus RTU pour BMS...)

Specifications

50Hz

Ventilation seule		
Modèle	Débit d'air nominal (m³/h)	Hauteur d'installation recommandée (m)
MAX 2 A	6600	4-6
MAX 3 A	9900	4-6
MAX 4 A	13200	4-6
MAX 5 A	16500	4-6
MAX 6 A	19800	4-6

Chauffage électrique			
Modèle	Débit d'air nominal (m³/h)	Puissance de chauffage électrique 400Vx3 (kW)	Hauteur d'installation recommandée (m)
MAX 2 E	6600	15/25/40	4-6
MAX 3 E	9900	22,5/37,5/60	4-6
MAX 4 E	13200	30/50/80	4-6
MAX 5 E	16500	30/60/90	4-6
MAX 6 E	19800	30/60/90	4-6

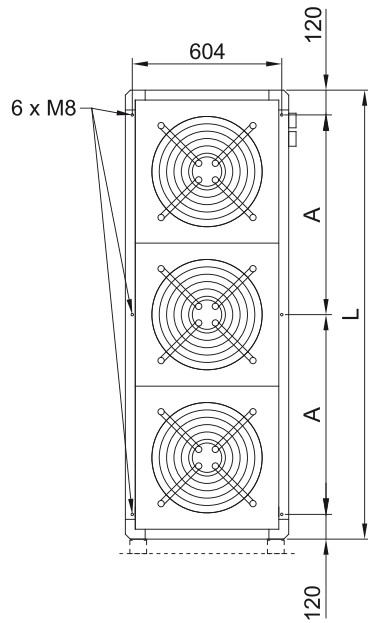
Eau chaude				
Modèle	Débit d'air nominal (m³/h)	Puissance de chauffage 80/60°C (kW)	Puissance de chauffage 60/40°C (kW)	Hauteur d'installation recommandée (m)
MAX 2 P86	6400	28,74	-	4-6
MAX 3 P86	9600	51,77	-	4-6
MAX 4 P86	12800	74,15	-	4-6
MAX 5 P86	16000	96,43	-	4-6
MAX 6 P86	19200	118,69	-	4-6
MAX 2 P64	6400	-	29,71	4-6
MAX 3 P64	9600	-	47,1	4-6
MAX 4 P64	12800	-	63,3	4-6
MAX 5 P64	16000	-	82,16	4-6
MAX 6 P64	19200	-	91,92	4-6

60Hz



Ventilation seule		
Modèle	Débit d'air nominal (m³/h)	Hauteur d'installation recommandée (m)
MAX 2 A 60Hz	-	4-6
MAX 3 A 60Hz	-	4-6
MAX 4 A 60Hz	-	4-6
MAX 5 A 60Hz	-	4-6
MAX 6 A 60Hz	-	4-6

Dimensions



	L	A
MAX 2	1234	498
MAX 3	1811	786
MAX 4	2388	1074
MAX 5	2965	1363
MAX 6	3542	1651

